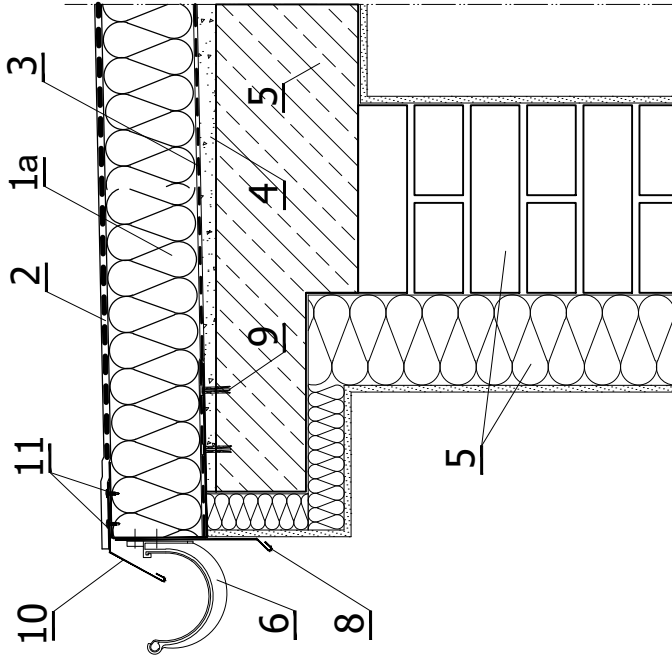
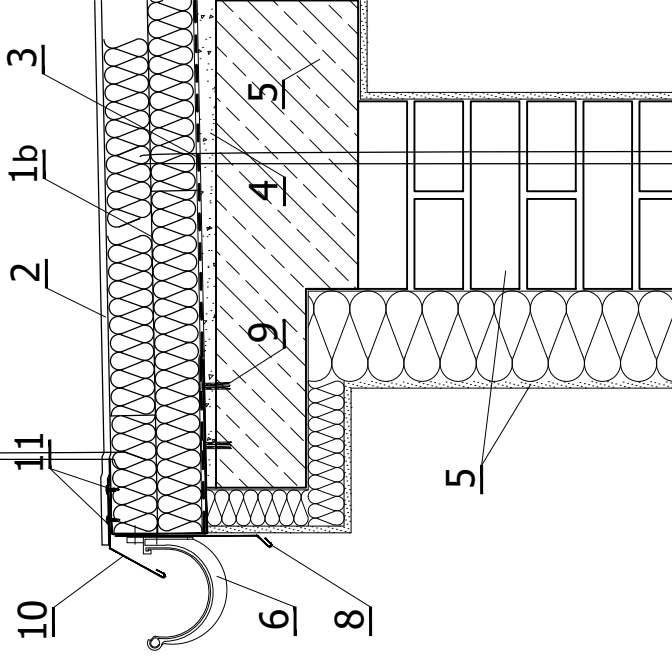


IZOLACJA JEDNOWARSTWOWA



IZOLACJA DWUWARSTWOWA



LEGENDA:

- 1a. Płyta termoizolacyjna **termPIR** z frezem TAG układana jednowarstwowo metodą mijankową
- 1b. Płyta termoizolacyjna **termPIR** z frezem FIT układana dwuwarstwowo metodą mijankową
- 2. Jednowarstwowe pokrycie dachowe - membrana syntetyczna
- 3. Paroizolacja - folia PE
- 4. Warstwa wyrównawcza
- 5. Konstrukcja budynku wraz z ociepleniem
- 6. Rynna
- 7. Profil zamykający
- 8. Obróbka maskująca podrymowa
- 9. Montażowy kotek rozporowy
- 10. Okapnik
- 11. Łącznik samowiercący do blach stalowych