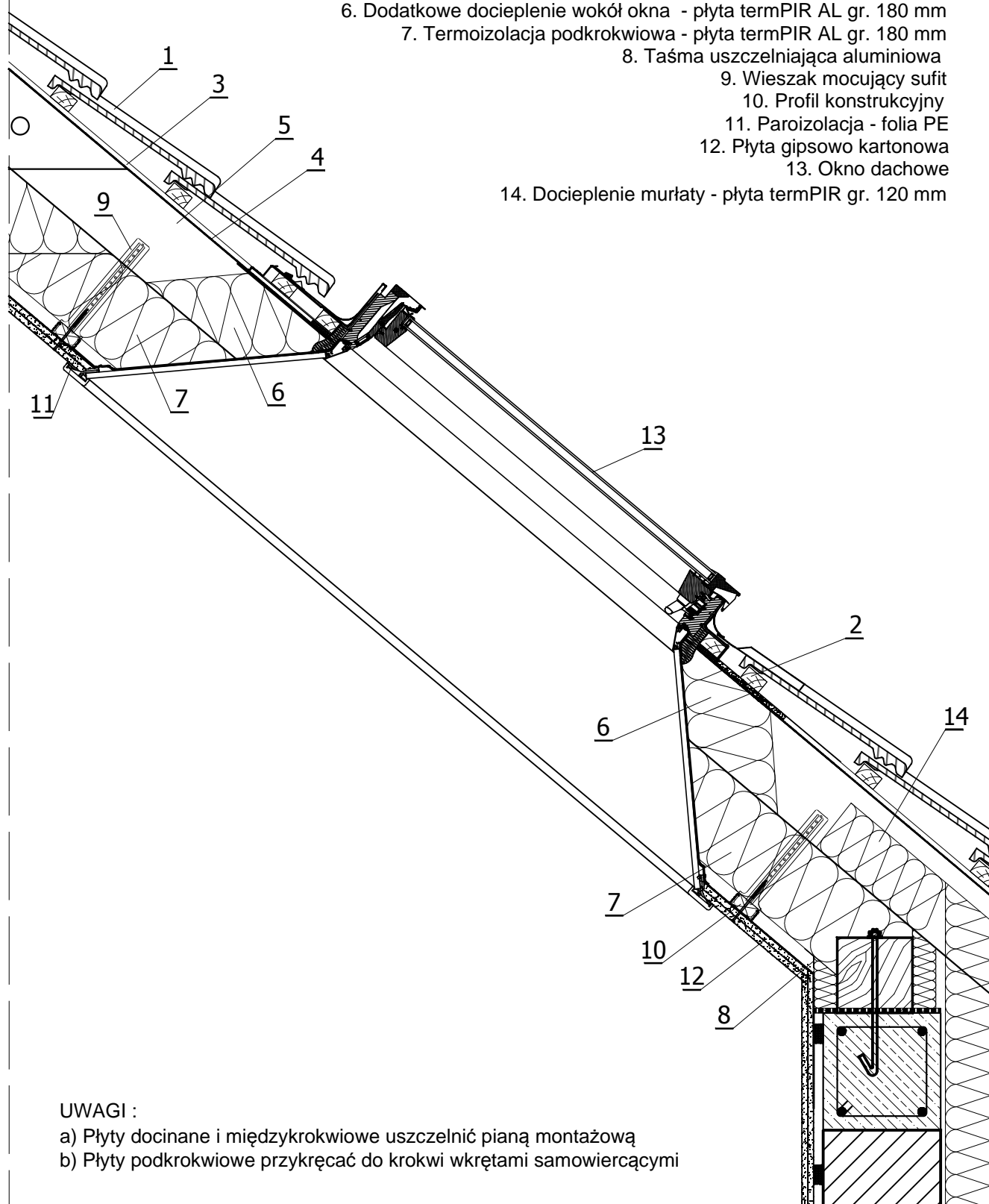


LEGENDA:

1. Pokrycie dachu - dachówka lub blacha
2. Łata
3. Kontrłata
4. Wiatroizolacja - folia paroprzepuszczalna
5. Krokiew drewniana
6. Dodatkowe docieplenie wokół okna - płyta termPIR AL gr. 180 mm
7. Termoizolacja podkrokwkowa - płyta termPIR AL gr. 180 mm
8. Taśma uszczelniająca aluminiowa
9. Wieszak mocujący sufit
10. Profil konstrukcyjny
11. Paroizolacja - folia PE
12. Płyta gipsowo kartonowa
13. Okno dachowe
14. Docieplenie murłaty - płyta termPIR gr. 120 mm



UWAGI :

- a) Płyty docinane i międzykrokwkowe uszczelnić pianą montażową
- b) Płyty podkrokwkowe przykręcać do krokwi wkrętami samowierzącymi