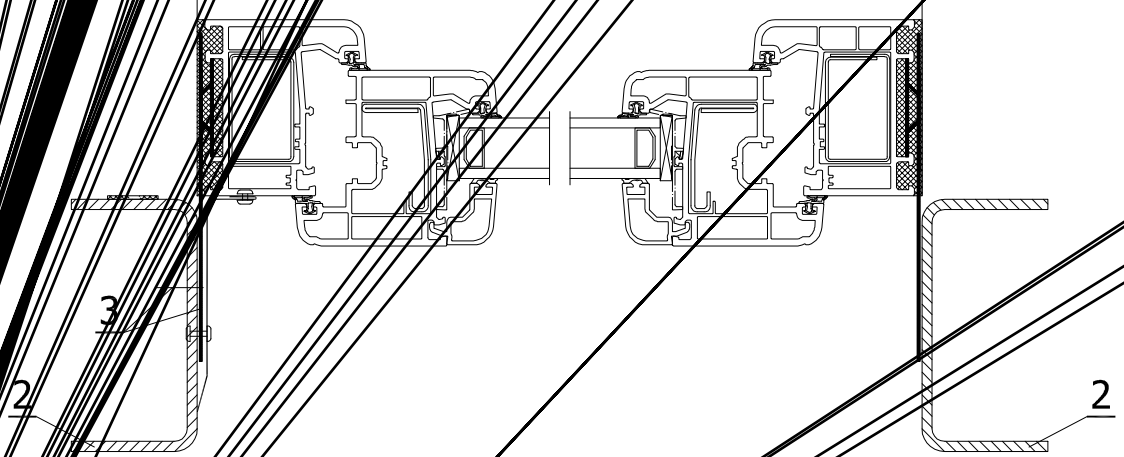


10



1. Płyta ścienna GORLICKA U1000
2. Ryglówka wg projektu konstrukcji
3. Okno PCV lub aluminiowe z uchwytem i łącznikiem