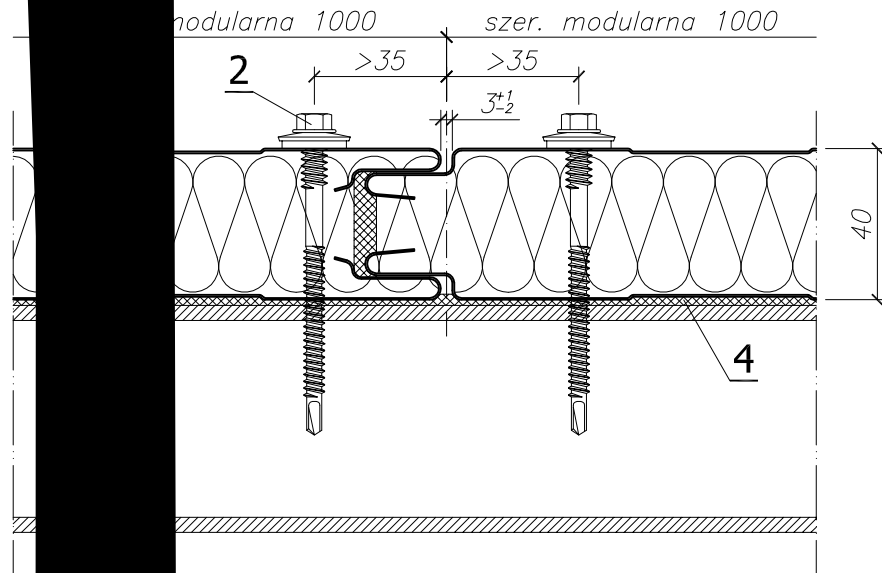


Detail mocowania płyt o gr. 40 mm



1. Płyta ścienna CKA S1000
2. Mechanizm sprężyny do mocowania płyt warstwowych
3. Angiel w...