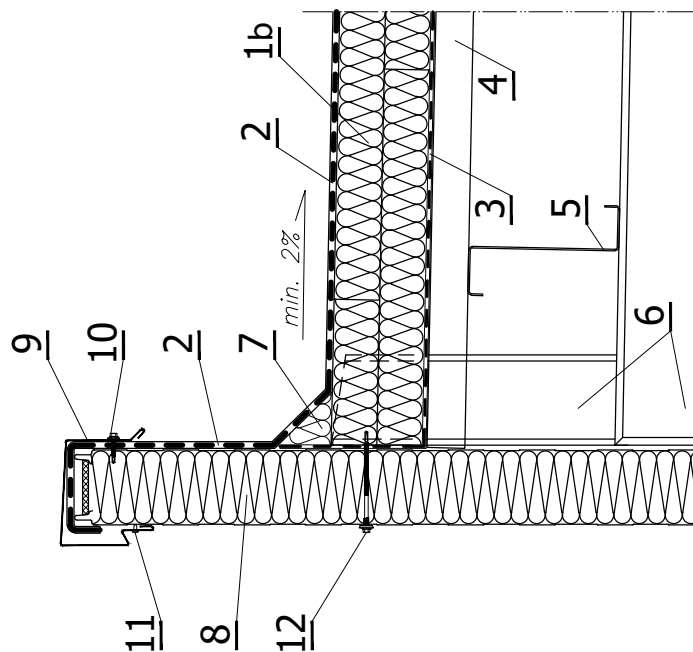
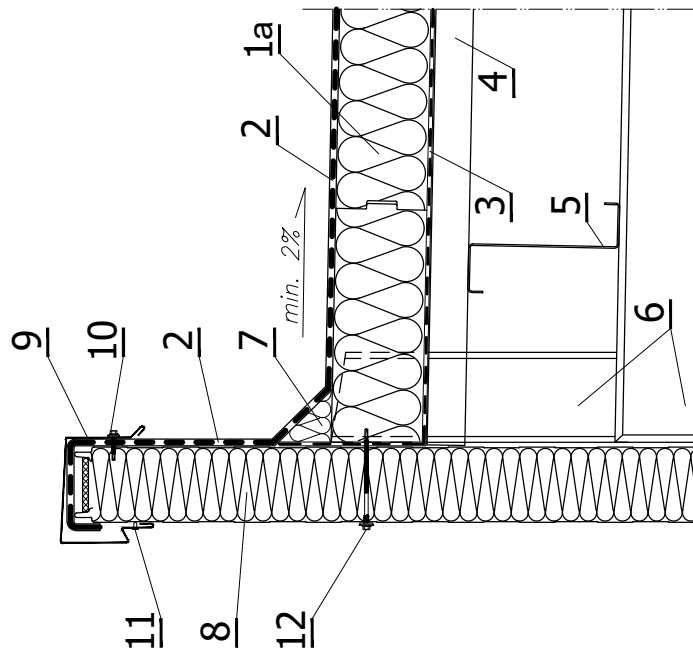


IZOLACJA DWUWARSTWOWA



IZOLACJA JEDNOWARSTWOWA



LEGENDA:

- 1a. Płyta termoizolacyjna **termPIR** z frezem TAG układana jednowarstwowo metodą mijankową
- 1b. Płyta termoizolacyjna **termPIR** z frezem FIT układana dwuwarstwowo metodą mijankową
2. Jednowarstwowe pokrycie dachowe - membrana syntetyczna
3. Paroizolacja - folia PE
4. Blacha stalowa trapezowa
5. Płatew
6. Konstrukcja nośna budynku
7. Klin dachowy
8. Atyka niska - płyta warstwowa **GORLIKA S 1000** w układzie poziomym
9. Obróbka atykowa
10. Łącznik samowierący do blach stalowych
11. Nit szczeliny jednostronny 4,0 x 8
12. Łącznik samowierący do mocowania płyt warstwowych