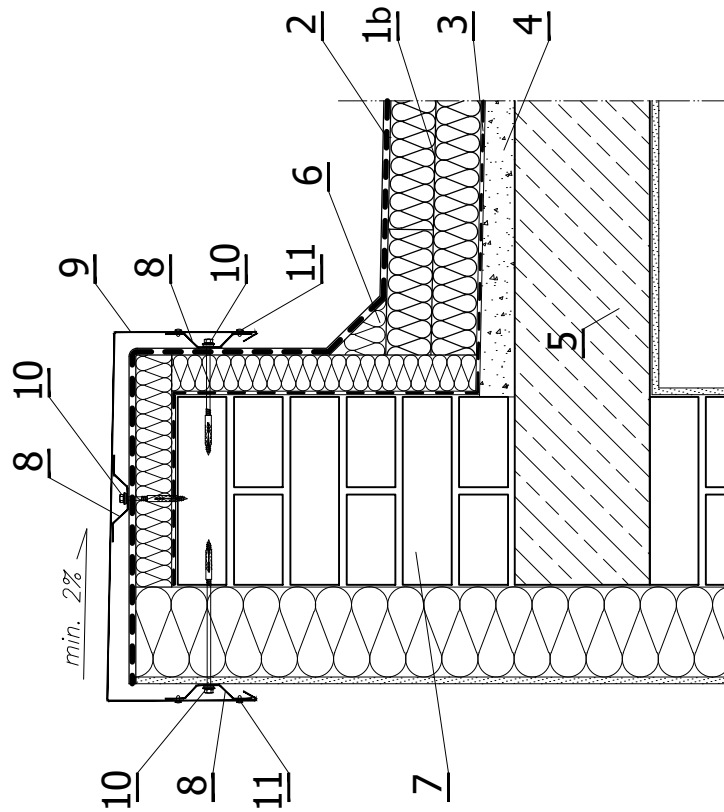
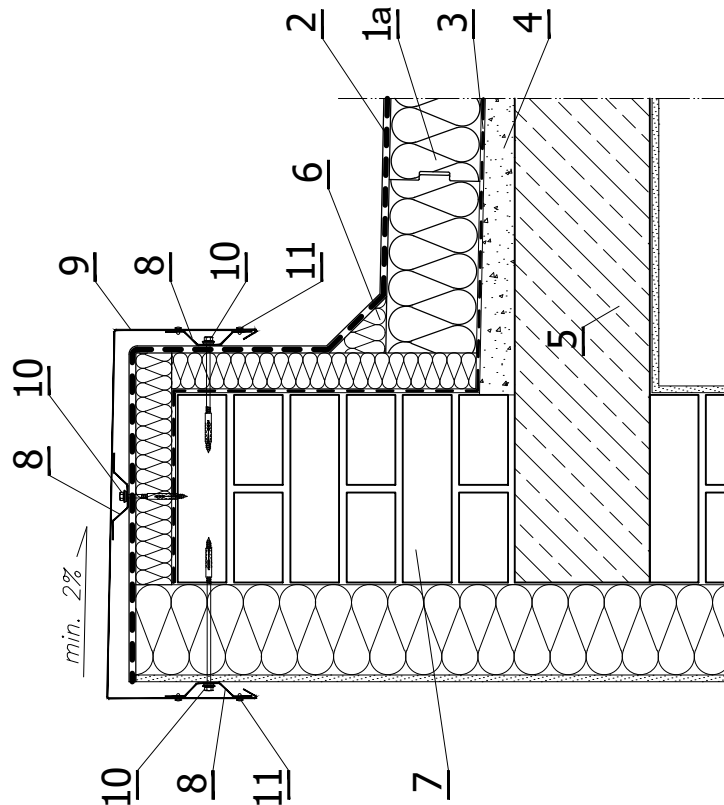


IZOLACJA DWUWARSTWOWA



IZOLACJA JEDNOWARSTWOWA



LEGENDA:

- 1a. Płyta termoizolacyjna **termPIR** z frezem TAG układana jednowarstwowo metodą mijankową
- 1b. Płyta termoizolacyjna **termPIR** z frezem FIT układana dwuwarstwowo metodą mijankową
2. Jednowarstwowe pokrycie dachowe - membrana syntetyczna
3. Paroizolacja - folia PE
4. Warstwa spadkowa
5. Strop żelbetowy
6. Klin dachowy
7. Ocieplona attyka murowana
8. Obróbka - listwa dociskowa
9. Obróbka attykowa
10. Montażowy kotek rozporowy
11. Nit szczeliny jednostronny 4,0 x 8