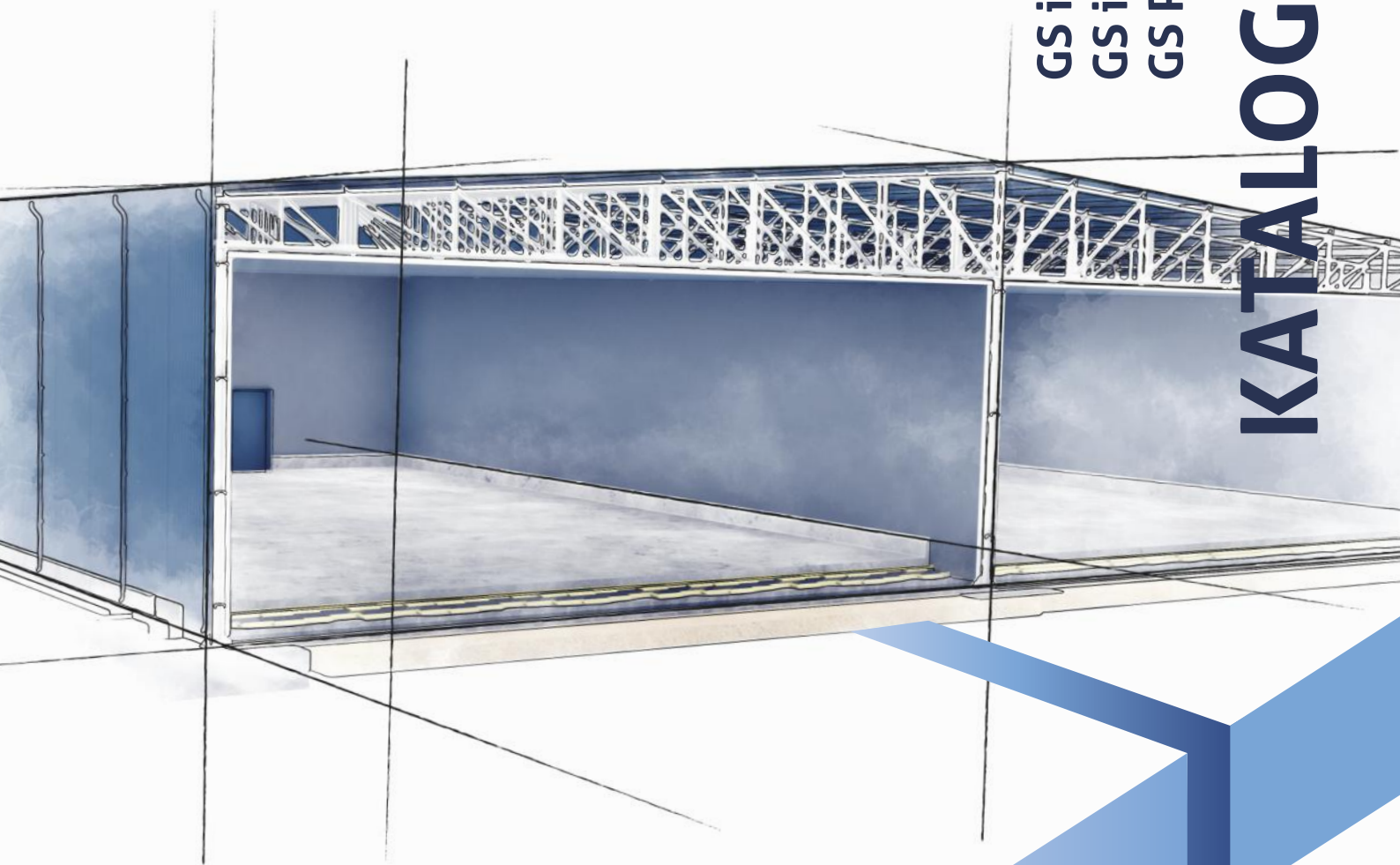


GS insPIRe<sup>®</sup> S / GS insPIRe<sup>®</sup> S MAX  
GS insPIRe<sup>®</sup> U / GS insPIRe<sup>®</sup> U MAX  
GS PIR D / GS-PIR D MAX

# KATALOG TECHNICZNY





## Spis treści

### I. INFORMACJE OGÓLNE:

Wstęp	003
O firmie	003
Produkty	003
Budowa płyt	003
Certyfikaty	003
Profilacje blachy	005
Program produkcji	006
Zalecenia transportowe	006
Zalecenia montażowe	006
Pomoc techniczna	006

### II. SPECYFIKACJE TECHNICZNE PRODUKTÓW:

<b>1. Płyta warstwowa ścienna GS insPIRe<sup>®</sup> S (łącnik Standardowy)</b>	
Zastosowanie	007
Cechy fizyczne płyt	007
Parametry techniczne dla rdzenia PIR	007
Program produkcji płyty <b>GS insPIRe<sup>®</sup> S</b> : grubości płyt, profilowanie okładziny zewnętrznej i wewnętrznej	008
Tabele obciążeń dla płyty warstwowej ściennej <b>GS insPIRe<sup>®</sup> S</b>	009
Pakowanie	009
Przykładowe detale obudowy z płyt warstwowych <b>GS insPIRe<sup>®</sup> S</b>	010-043
<b>2. Płyta warstwowa ścienna GS insPIRe<sup>®</sup> U (łącnik Ukryty)</b>	
Zastosowanie	044
Cechy fizyczne płyt	044
Parametry techniczne dla rdzenia PIR	044
Pakowanie	044
Program produkcji płyty <b>GS insPIRe<sup>®</sup> U</b> : grubości płyt, profilowanie okładziny zewnętrznej i wewnętrznej	045
Tabele obciążeń dla płyty warstwowej ściennej <b>GS insPIRe<sup>®</sup> U</b>	046
Przykładowe detale obudowy z płyt warstwowych <b>GS insPIRe<sup>®</sup> U</b>	047-081
<b>3. Płyta warstwowa dachowa GS PIR D (łącnik Dachowy)</b>	
Zastosowanie	082
Cechy fizyczne płyt	082
Parametry techniczne dla rdzenia PIR	082
Program produkcji płyty <b>GS PIR D</b> : grubości płyt, profilowanie okładziny zewnętrznej i wewnętrznej	083

Tabele obciążeń dla płyty warstwowej dachowej <b>GS PIR D</b>	084
Pakowanie	084
Przykładowe detale obudowy z płyt warstwowych <b>GS PIR D</b>	085-108
<b>4. Montaż płyt warstwowych.</b> Wolny od uszkodzeń montaż płyt warstwowych za pomocą próżniowych podnośników VIAVAC	109-120
<b>5. Instrukcja łączenia GS MW z GS insPIRe</b>	121-124
<b>6. Elementy uzupełniające</b>	
Akcesoria	125
Obróbki blacharskie	125
Uszczelki	125
Łączniki	125
Katalog obróbek blacharskich	126-143
Blachy płaskie	143
<b>7. Dokumenty</b>	
Formularz zamówienia płyt warstwowych	144
Formularz zamówienia Indywidualnych Obróbek Blacharskich	145 - 146
Notatki	147- 148

## ▷ WSTĘP

Przedstawione w niniejszej publikacji informacje mają za zadanie zaprezentować naszym klientom asortyment i właściwości techniczne paneli termoizolacyjnych z rdzeniem poliizocyjanurowym **PIR**. Mając ponad 19-letnie doświadczenie i obszerną wiedzę doskonale znamy potrzeby rynku. Dzięki temu tworzymy produkty i rozwiązania dające naszym klientom prawdziwe korzyści.

## ▷ O FIRMIE

Gór-Stal jest polską firmą założoną w 2003 roku. Pierwotnie miała wytwarzać i sprzedawać gotowe elementy konstrukcji stalowych. Wzrost popytu na materiały do lekkiej zabudowy obiektów przemysłowych spowodował, że współwłaściciele kupili linię do produkcji płyt warstwowych z rdzeniem poliuretanowym. Jedną z najnowocześniejszych i najbardziej zaawansowanych technologicznie w Europie. Gór-Stal zajmuje się produkcją **płyt warstwowych** oraz **paneli termoizolacyjnych termPIR<sup>®</sup>**. Płyty warstwowe są powszechnie stosowanym materiałem budowlanym do lekkiej obudowy hal przemysłowych, magazynowych, produkcyjnych, pawilonów i obiektów handlowych, biurowych, budynków administracyjnych, mroźni, chłodni. Od początku istnienia firma intensywnie rozwija się, poszerzając swoją działalność zarówno geograficznie, jak również w zakresie oferowanych produktów. Gór-Stal cieszy się uznaniem klientów w Polsce, Czechach, Austrii, Rumunii, Belgii, Holandii, Luksemburgu, Wielkiej Brytanii, Francji, Niemczech, Estonii, krajach skandynawskich, na Słowacji, Węgrzech, Ukrainie, Litwie, Łotwie. Aktualnie posiadamy dwie fabryki jedną w Gorlicach, drugą w Bochni, w której produkujemy płyty izolacyjne termPIR<sup>®</sup>.

## ▷ PRODUKTY

Firma Gór-Stal oferuje szeroką gamę nowoczesnych płyt warstwowych ściennych, dachowych oraz chłodniczych z rdzeniem **poliizocyjanurowym (PIR)**. Płyty warstwowe składają się z dwóch okładzin z blachy stalowej oraz rdzenia konstrukcyjno-izolacyjnego ze sztywnej, bezfreonowej, samogasnącej pianki PIR o bardzo dobrej izolacyjności termicznej. Budując z płyt warstwowych, można stworzyć obiekt o doskonałych parametrach izolacyjnych, przy znacznym zmniejszeniu ich grubości i ciężaru. Szybkość i łatwość montażu, możliwość prowadzenia prac nawet w trudnych warunkach atmosferycznych, niskie koszty realizacji inwestycji, łatwość utrzymania czystości ścian, nowoczesność i uniwersalność systemu czynią z płyt warstwowych najlepszy materiał do budowy. Szeroka paleta kolorów oraz zróżnicowany kształt profilowań płyt pozwala na realizację ambitnych projektów architektonicznych. Firma Gór-Stal pozycję lidera w dziedzinie produkcji płyt warstwowych zawdzięcza wysokiemu zaawansowaniu technologicznemu linii produkcyjnych, doskonale wykwalifikowanemu zespołowi pracowników oraz szczególnej dbałości o jakość swoich produktów.

## ▷ BUDOWA PŁYT

W płytach warstwowych jako rdzeń stosowana jest **pianka poliizocyjanurowa (PIR)** o gęstości **40 kg/m<sup>3</sup> (+/-10%)** i obliczeniowym współczynniku przewodzenia ciepła  **$\lambda=0,022$  W/m·K** (od 2020 r. dostępne płyty w wersji **MAX** z rdzeniem o współczynniku  **$\lambda=0,019$  W/m·K**). Struktury izocyjanurowe w piankach PIR ulegają rozkładowi w temperaturze **powyżej 300°C**. Zwęglona warstwa chroni przed przenikaniem wysokiej temperatury przez płytę, co w efekcie stanowi skuteczną ochronę przeciwpożarową. Jako okładziny płyt warstwowych stosuje się blachę stalową obustronnie ocynkowaną gatunku **S220-S280GD** wg **EN 10346** z organicznym lakierem poliesterowym o grubości powłoki **25 µm**. Ze względu na podwyższone wymagania antykorozyjne możliwe jest wykonanie płyt z powłokami dedykowanymi do środowisk **C4 i C5** oraz do agresywnych środowisk panujących wewnątrz obiektów (również ze stali nierdzewnej w gat. **1.4301**). Płyty zabezpieczone są folią przed uszkodzeniami mechanicznymi, które mogą powstać w trakcie transportu lub montażu.

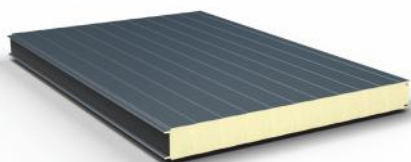
## ▷ CERTYFIKATY

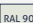






Płyty warstwowe posiadają następujące certyfikaty i atesty:

- Certyfikaty Systemu Zarządzania Jakością,
- Deklaracje Właściwości Użytkowych CE wg **EN 14509**,
- Certyfikat Stałości Własności Użytkowych **EN 14509** zgodnie z Rozporządzeniem (UE) nr **305/2011**,
- Klasyfikacje odporności ogniowej, reakcji na ogień i nierozprzestrzeniania ognia,
- Atest Higieniczny - dopuszczający do stosowania w obiektach usługowych, handlowych, przemysłowych, branży spożywczej, chłodniczych, mieszkaniowych i użyteczności publicznej w tym w obiektach służby zdrowia.

Aktualne wersje dokumentów dostępne na stronie internetowej: **www.gor-stal.pl**













## Płyta Ściana GS insPIRe® S



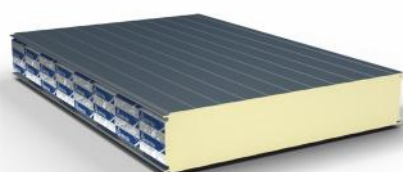
01	Rodzaj rdzenia	Szywna Pianka Poliizocyanurata (PIR)					
02	Gęstość [kg/m³]	40 (+/-10%)					
03	Grubość płyty [mm]	40	60	80	100	120	
04	Masa [kg/m²] *	10,0	11,0	11,8	12,6	13,4	
05	Długość maksymalna [m]	16,5					
06	Szerokość modułarna [mm]	1000 / 1140 (dla grub. ≥ 60 mm oraz profilacji L, M i F)					
07	Profilowanie okładziny zewnętrznej	L - Liniowe, M - Mikroprofilowanie, F - Faliste, R - Rowkowe, P - Płaska					
08	Profilowanie okładziny wewnętrznej	L - Liniowe, P - Płaska					
09	Standardowe kolory okładziny zewnętrznej**	    					
10	Standardowe kolory okładziny wewnętrznej**	 					
11	Współczynnik U <sub>0,5</sub> [W/m²K]	rdzeń PIR	0,60	0,38	0,28	0,22	0,19
		rdzeń PIR MAX	-	-	0,24	0,19	0,16
12	Rozprzestrzenianie ognia/Reakcja na ogień	NRO/B-s1, d0					
13	Odporność ogniowa***	-		EI 20		EI 30	
14	Certyfikaty, aprobaty, atesty	DWU CE wg EN 14509, Atest Higieniczny, Certyfikat Stałości Własności Użytkowych EN 14509, Klasyfikacja odporności ogniowej					

## Płyta Ściana GS insPIRe® U

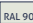








01	Rodzaj rdzenia	Szywna Pianka Poliizocyanurata (PIR)					
02	Gęstość [kg/m³]	40 (+/-10%)					
03	Grubość płyty [mm]	60	80	100	120	140	
04	Masa [kg/m²] *	11,3	12,1	12,9	13,7	14,5	
05	Długość maksymalna [m]	16,5					
06	Szerokość modułarna [mm]	1000					
07	Profilowanie okładziny zewnętrznej	L - Liniowe, M - Mikroprofilowanie, F - Faliste, R - Rowkowe, P - Płaska					
08	Profilowanie okładziny wewnętrznej	L - Liniowe, P - Płaska					
09	Standardowe kolory okładziny zewnętrznej**	         					
10	Standardowe kolory okładziny wewnętrznej**	 					
11	Współczynnik U <sub>0,5</sub> [W/m²K]	rdzeń PIR	0,44	0,29	0,23	0,19	0,16
		rdzeń PIR MAX	-	0,26	0,20	0,16	0,14
12	Rozprzestrzenianie ognia/Reakcja na ogień	NRO/B-s1, d0					
13	Odporność ogniowa***	-		EI 15		EI 30	
14	Certyfikaty, aprobaty, atesty	DWU CE wg EN 14509, Atest Higieniczny, Certyfikat Stałości Własności Użytkowych EN 14509, Klasyfikacja odporności ogniowej					

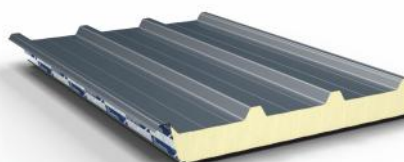
## Płyta Chłodnicza GS insPIRe® CH















więcej informacji w Katalogu Chłodniczym lub na stronie [www.gor-stal.pl](http://www.gor-stal.pl)

01	Rodzaj rdzenia	Szywna Pianka Poliizocyanurata (PIR)				
02	Gęstość [kg/m³]	40 (+/-10%)				
03	Grubość płyty [mm]	100	120	160	200	
04	Masa [kg/m²] *	12,6	13,4	15,0	16,6	
05	Długość maksymalna [m]	16,5				
06	Szerokość modułarna [mm]	1000 / 1140 (dla grub. ≥ 60 mm oraz profilacji L, M i F)				
07	Profilowanie okładziny zewnętrznej	L - Liniowe, M - Mikroprofilowanie, F - Faliste				
08	Profilowanie okładziny wewnętrznej	L - Liniowe, P - Płaska				
09	Standardowe kolory okładziny zewnętrznej**	    				
10	Standardowe kolory okładziny wewnętrznej**	 				
11	Współczynnik U <sub>0,5</sub> [W/m²K]	rdzeń PIR	0,22	0,18	0,14	0,11
		rdzeń PIR MAX	0,19	0,16	0,12	0,10
12	Rozprzestrzenianie ognia/Reakcja na ogień	NRO/B-s1, d0				
13	Odporność ogniowa***	EI 30				
14	Certyfikaty, aprobaty, atesty	DWU CE wg EN 14509, Atest Higieniczny, Certyfikat Stałości Własności Użytkowych EN 14509, Klasyfikacja odporności ogniowej				

## Płyta Dachowa GS PIR D



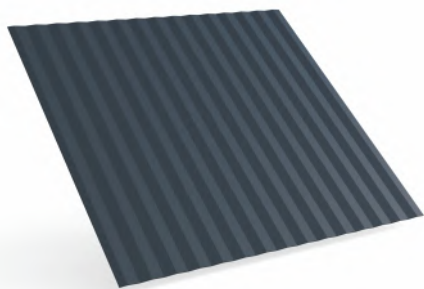
1	Rodzaj rdzenia	Szywna Pianka Poliizocyanurata (PIR)							
2	Gęstość [kg/m³]	40 (+/-10%)							
3	Grubość płyty [mm]	40/80	60/100	80/120	100/140	120/160	150/190	160/200	
4	Masa [kg/m²] *	10,8	11,6	12,4	13,2	14,0	15,2	15,6	
5	Długość maksymalna [m]	16,5							
6	Szerokość modułarna [mm]	1000							
7	Profilowanie okładziny zewnętrznej	T - Trapezowe							
8	Profilowanie okładziny wewnętrznej	L - Liniowe, P - Płaska							
9	Standardowe kolory okładziny zewnętrznej**	         							
10	Standardowe kolory okładziny wewnętrznej**	 							
11	Współczynnik U <sub>0,5</sub> [W/m²K]	rdzeń PIR	0,55	0,37	0,27	0,22	0,18	0,15	0,14
		rdzeń PIR MAX	-	-	0,25	0,20	0,17	0,13	0,13
12	Rozprzestrzenianie ognia/Reakcja na ogień	B <sub>rozp</sub> /B-s1, d0							
13	Odporność ogniowa***	-		REI 30, RE 120					
14	Certyfikaty, aprobaty, atesty	DWU CE wg EN 14509, Atest Higieniczny, Certyfikat Stałości Własności Użytkowych EN 14509, Klasyfikacja odporności ogniowej							

\* dla płyt w okładzinach 0,5/0,5 mm

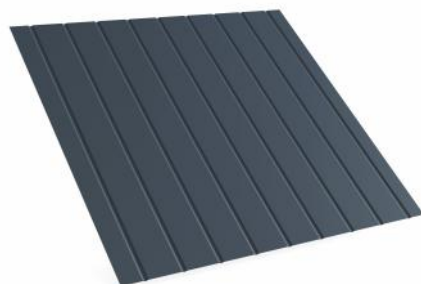
\*\* dostępne kolory zależne od grubości okładzin, grubości płyt oraz szerokości modułarnych (szczegóły u Przedstawiciela Handlowego)

\*\*\* warunki według klasyfikacji odporności ogniowej

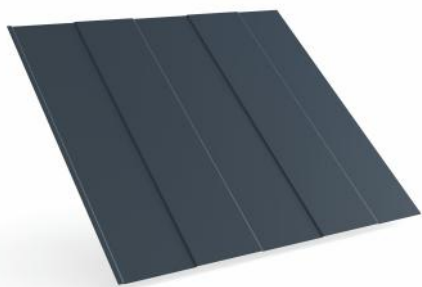
▷ PROFILACJE BLACHY



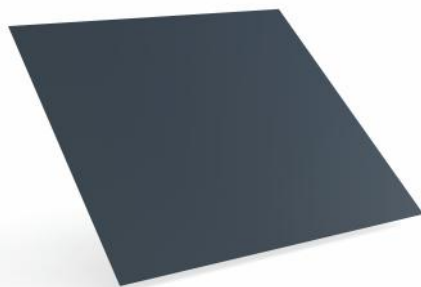
M - Mikroprofilowana



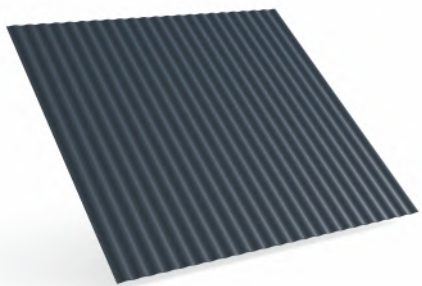
R - Rowkowa



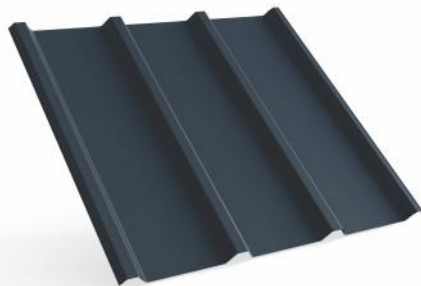
L - Liniowa



P - Płaska



F - Falista



T - Trapezowa

## ▷ PROGRAM PRODUKCJI

Program produkcji systemu płyt warstwowych obejmuje następujące pozycje :

### Płyty ściennie:

GS insPIRe<sup>®</sup> S (łącnik Standardowy) - o grub. 40, 60, 80, 100 i 120 mm

GS insPIRe<sup>®</sup> U (łącnik Ukryty) - o grub. 60, 80, 100, 120 i 140 mm

### Płyty dachowe:

GS PIR D (łącnik Dachowy) - o grub. 40/80, 60/100, 80/120, 100/140, 120/160, 150/190, 160/200 mm

### Płyty chłodnicze:

GS insPIRe<sup>®</sup> CH (łącnik Chłodniczy) - o grub. 100, 120, 160 i 200 mm

**Obróbki blacharskie** typowe i na zamówienie wg projektu klienta o maksymalnej długości 6 m.

Szczegółowa charakterystyka płyt znajduje się w dalszej części niniejszego opracowania.

## ▷ ZALECENIA TRANSPORTOWE

Płyty warstwowe pakowane są w pakiety. Załadunek oraz rozładunek może odbywać się za pomocą wózków widłowych lub dźwigu wyposażonego w odpowiednie zawiesie belkowe, przy czym:

- jednym wózkiem widłowym można przemieszczać pakiet płyt o długości maksymalnie **8 m**,
- płyty o długości powyżej **8 m** należy rozładować dźwigiem z zawiesiem belkowym,
- przy rozładunku dźwigiem z zawieszami linowymi stosować rozpórki przeciwdziałające zgnieceniu płyt.

**Transport** płyt warstwowych powinien odbywać się w samochodach do tego celu przystosowanych z zachowaniem następujących warunków:

- swobodny dostęp z bocznych stron naczepy na całej jej długości,
- w stosach można ułożyć maksymalnie dwa pakiety płyt,
- podparcie dla pakietu płyt musi być zapewnione na całej długości skrzyni ładunkowej,
- należy zachować odstęp pomiędzy pakietami płyt, skrzynią ładunkową oraz pasami transportowymi,
- samochód musi być wyposażony w pasy do mocowania towaru. Pod pasy mocujące należy podłożyć przekładki elastyczne. Napięte pasy nie mogą powodować odkształcenia płyt.

## ▷ ZALECENIA MONTAŻOWE

Producent płyt warstwowych zaleca stosowanie obróbek i łączników dostarczonych razem z płytą w ramach systemu lekkiej obudowy z płyt warstwowych. Przy montażu płyt należy pamiętać, żeby:

- do cięcia płyt i obróbek blacharskich stosować drobnozębne pilarki oraz nożyce do blachy. **Nie stosować w tym celu narzędzi ściernych.**
- cięcie płyt i obróbek prowadzić na odpowiednio przygotowanych stanowiskach, tak aby nie uszkodzić powłoki lakierniczej i ocynku,
- folię ochronną z płyt ściągnąć po ich zamontowaniu,
- po zakończonym montażu dokładnie oczyścić powierzchnię płyt, szczególnie z opilków stali.

Typowe rozwiązania montażu płyt przedstawiono w dalszej części opracowania.

## ▷ POMOC TECHNICZNA

Przywiązujemy dużą wagę do przyjaznej i profesjonalnej obsługi naszych Klientów. Dział techniczny oraz przedstawiciele handlowi służą pomocą projektantom, konstruktorom i wykonawcom przy projektowaniu, zamawianiu, doborze naszych produktów oraz ich montażu. Tym samym zapewniamy naszym klientom czynne wsparcie od stadium projektowania aż po montaż oraz błyskawiczne doradztwo techniczne i kalkulację kosztów. Proces składania zamówień i realizacji dostaw koordynowany jest przez **Dział Obsługi Klienta (DOK)**.

Więcej informacji na naszej stronie internetowej: [www.gor-stal.pl](http://www.gor-stal.pl)



## ▷ ZASTOSOWANIE

Płyty ściene **GS insPIRe® S** przeznaczone są do wykonywania ścian zewnętrznych ostonowych oraz wewnętrznych działowych w obiektach o konstrukcji szkieletowej. Płyty można montować zarówno w układzie pionowym jak i poziomym, jako jedno i wieloprzęstowe elementy ścian.

## ▷ CECHY FIZYCZNE PŁYT

Płyta ścienna **GS insPIRe® S** produkowana jest w pięciu **grubościach** rdzenia: **40, 60, 80, 100 i 120 mm**. Okładziny płyty stanowi blacha stalowa obustronnie ocynkowana wg **EN 10346** z organicznym lakierem poliesterowym o grubości powłoki **25 µm**. Termoizolacyjnym rdzeniem płyt jest twarda pianka **poliizocyjanurowa (PIR)** o gęstości **40 kg/m<sup>3</sup> (+/-10%)**. Obliczeniowy współczynnik przewodzenia ciepła wynosi:  $\lambda = 0,022$  W/m·K (od listopada 2020 r dostępne płyty w wersji **MAX** z rdzeniem o współczynniku  $\lambda = 0,019$  W/m·K). **Szerokości modularne** płyt to: **1000 mm i 1140 mm**, a ich standardowe **długości** wynoszą **od 2,0 m do 12,0 m**. Na specjalne zamówienie klienta dostarczamy płyty krótsze **od 2,0 m** i dłuższe **od 12,0 m**, przy czym maksymalna długość to **16,5 m**. **Szczelność** połączeń płyt zapewnia aplikowana na etapie produkcji poliuretanowa uszczelka **PUS**.

Grubość płyty [mm]	Ciężar płyty [kg/m <sup>2</sup> ]		Szerokość modularna płyty [mm]	Długość płyty typowa/max [m]	Standardowe kolory okładzin w palecie RAL	
	okładziny 0,5/0,5 mm**	okładziny 0,5/0,4 mm**			okładziny zewnętrzne*	okładziny wewnętrzne*
40	10,0	9,1	1000 1140 - dla grubości ≥ 60 mm oraz profilacji L, M, F i P	2,0 - 12,0/16,5	9002, 9010	9002, 9010
60	11,0	10,2			9002, 9006, 9010, 9007 - dla modułu 1140	9002, 9010
80	11,8	11,0				
100	12,6	11,8				
120	13,4	12,6				

\* dostępne kolory zależne od grubości okładzin (szczegóły u Przedstawiciela Handlowego)

\*\* typowe grubości okładzin; w ofercie dostępne również okładziny gr. 0,6 i 0,7 mm (szczegóły u Przedstawiciela Handlowego)

Izolacyjność termiczna płyt jest zależna od grubości rdzenia i scharakteryzowana przez współczynnik przenikania ciepła przegrody (podany w poniższej tabeli). Parametry akustyczne określono na podstawie **EN ISO 10140-3** oraz **EN-ISO 354**. Płyty ściene mogą być stosowane na przegrody o wymaganiach izolacyjności akustycznej mniejszych od podanych poniżej. Odporność na korozję chemiczną - płyty warstwowe mogą być stosowane w środowiskach o kategoriach korozyjności atmosfery C1, C2, C3 wg **EN ISO 12944-2**.

## ▷ PARAMETRY TECHNICZNE DLA RDZENIA PIR

Grubość płyty [mm]	Współczynnik przenikania ciepła U <sub>d,s</sub> [W/m <sup>2</sup> ·K]	Izolacyjność akustyczna	Reakcja na ogień	Odporność ogniowa	NRO
	EN 14509	EN ISO 717-1	EN 13501-1	EN 13501-2	PN-B-02867
40	0,60*/ -	R <sub>w</sub> = 23 dB R <sub>a1</sub> = 21 dB R <sub>a2</sub> = 20 dB	B-s1, d0	-	„NRO”
60	0,38*/ -			EI 20	
80	0,28*/ 0,24**				
100	0,22*/ 0,19**				
120	0,19*/ 0,16**				

\* wartość współczynnika U dla płyt z rdzeniem tradycyjnym o współczynniku  $\lambda = 0,022$  W/m·K

\*\* wartość współczynnika U dla płyt z rdzeniem PIR MAX o współczynniku  $\lambda = 0,019$  W/m·K

Minimalne grubości płyt warstwowych wg WT 2021 dostępne na stronie 142 lub na stronie [www.gor-stal.pl](http://www.gor-stal.pl)

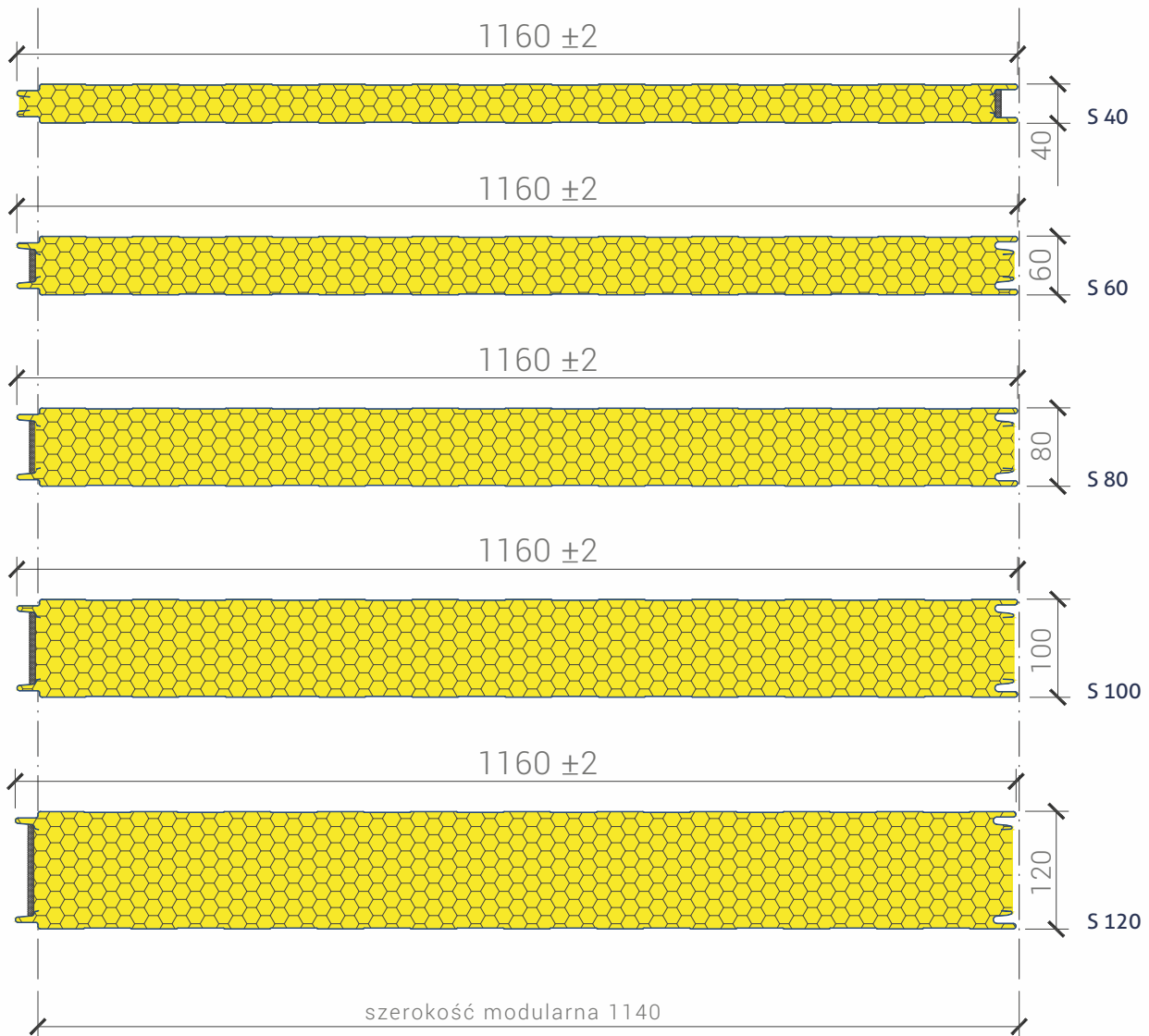
# Płyta warstwowa ścienna GS insPIRe® S (tącznik Standardowy)

▷ Program produkcji płyty GS insPIRe® S:

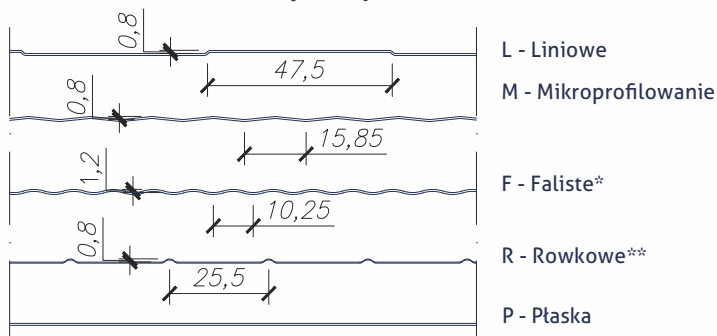
- ▷ grubości płyt
- ▷ profilowanie okładziny zewnętrznej i wewnętrznej



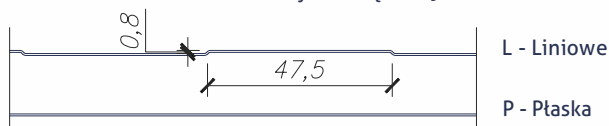
## ▷ GRUBOŚCI PŁYT



### Profilowanie okładziny zewnętrznej



### Profilowanie okładziny wewnętrznej



\* - Profilacja stosowana dla zamówień nowych od lutego 2020 r. W razie domawiania płyt do już istniejących obudów należy zgłosić ten fakt przy składaniu zamówienia oraz podać numer poprzedniego zamówienia

\*\* - dla modułu 1140 wykonywane po wcześniejszym ustaleniu (szczegóły u Przedstawiciela Handlowego)

## ▷ TABELLE OBCIĄŻEŃ DLA PŁYTY WARSTWOWEJ ŚCIENNEJ GS insPIRe® S

Tabela dopuszczalnych obciążeń płyty warstwowej ściennej **GS insPIRe® S** z okładzinami o grub. 0,5 mm w kolorach jasnych, montowanej jako element **jednoprzęsłowy**, w kierunku **do i od podpory**.

Grubość płyty	Obciążenie ze względu na:	Maksymalne obciążenia [ kN/m <sup>2</sup> ] przy rozpiętości przęsta [ m ]:										
		1,5	2,0	2,5	3,0	3,5	4,0	4,5	5,0	5,5	6,0	6,5
40	SGN ( q <sub>d</sub> )	6,00	3,38	2,16	1,50	1,10	0,85	0,66	0,54	0,45	0,38	0,32
	SGU ( q <sub>k</sub> )	3,63	1,92	1,06	0,60	0,35	0,20	0,11	-	-	-	-
60	SGN ( q <sub>d</sub> )	7,82	5,09	3,26	2,26	1,66	1,27	1,01	0,82	0,67	0,57	0,8
	SGU ( q <sub>k</sub> )	5,90	3,53	2,22	1,43	0,95	0,64	0,43	0,30	0,21	0,14	0,10
80	SGN ( q <sub>d</sub> )	8,90	6,67	4,34	3,02	2,22	1,70	1,34	1,09	0,90	0,75	0,64
	SGU ( q <sub>k</sub> )	8,63	5,45	3,60	2,45	1,71	1,21	0,88	0,64	0,47	0,35	0,26
100	SGN ( q <sub>d</sub> )	10,18	7,64	5,44	3,78	2,78	2,13	1,68	1,36	1,12	0,94	0,81
	SGU ( q <sub>k</sub> )	11,92	7,74	5,26	3,69	2,84	1,93	1,43	1,08	0,82	0,63	0,49
120	SGN ( q <sub>d</sub> )	10,36	7,77	6,22	4,53	3,33	2,55	2,02	1,63	1,34	1,14	0,97
	SGU ( q <sub>k</sub> )	14,85	9,85	6,86	4,93	3,61	2,70	2,04	1,56	1,21	0,95	0,75

Tabela dopuszczalnych obciążeń płyty warstwowej ściennej **GS insPIRe® S** z okładzinami o grub. 0,5 mm w kolorach jasnych, montowanej jako element **wieloprzęsłowy**, w kierunku **do i od podpory**.

Grubość płyty	Obciążenie ze względu na:	Maksymalne obciążenia [ kN/m <sup>2</sup> ] przy rozpiętości przęsta [ m ]:										
		1,5	2,0	2,5	3,0	3,5	4,0	4,5	5,0	5,5	6,0	6,5
40	SGN ( q <sub>d</sub> )	3,66	1,86	1,11	0,74	0,53	0,39	0,31	0,24	0,20	0,17	0,14
	SGU ( q <sub>k</sub> )	4,78	2,99	1,95	1,32	0,92	0,65	0,46	0,35	0,25	0,19	0,15
60	SGN ( q <sub>d</sub> )	3,94	2,99	1,84	1,20	0,84	0,62	0,48	0,38	0,31	0,26	0,22
	SGU ( q <sub>k</sub> )	6,74	4,54	3,20	2,32	1,71	1,28	0,98	0,75	0,59	0,46	0,37
80	SGN ( q <sub>d</sub> )	3,33	2,52	2,04	1,68	1,18	0,87	0,66	0,52	0,43	0,35	0,30
	SGU ( q <sub>k</sub> )	9,39	6,45	4,71	3,51	2,66	2,06	1,62	1,28	1,03	0,83	0,67
100	SGN ( q <sub>d</sub> )	3,04	2,30	1,85	1,56	1,35	1,11	0,85	0,67	0,54	0,45	0,38
	SGU ( q <sub>k</sub> )	12,69	8,79	6,49	4,94	3,82	2,99	2,38	1,91	1,55	1,27	1,05
120	SGN ( q <sub>d</sub> )	3,11	2,34	1,89	1,59	1,37	1,20	1,05	0,82	0,66	0,55	0,46
	SGU ( q <sub>k</sub> )	15,55	10,86	8,09	6,26	4,91	3,91	3,15	2,56	2,10	1,75	1,45

Tabele nośności opracowano wg **EN 14509** dla płyt z rdzeniem PIR z okładzinami w kolorach jasnych dla temp. wewnętrznej **20 °C**. Warunek ugięcia przyjęto **L/100**. W przypadku innej grubości blachy, ugięć granicznych, temperatur, mocowania lub ciemnych kolorów okładzin konieczne jest przeprowadzenie odrębnych obliczeń. Minimalna szerokość podpór to **40 mm** i **60 mm** (pośrednie). Ilość łączników koniecznych na podporach pośrednich - **4**, na skrajnych - **3**. Szczegółowe tablice dopuszczalnych obciążeń dostępne są na stronie internetowej.

## ▷ PAKOWANIE

Płyty warstwowe **GS insPIRe® S** pakowane są w pakiety na paletach umożliwiającym ich przemieszczanie. Liczba płyt w pakiecie zależy od jej grubości. Szczegóły w poniższej tabeli.

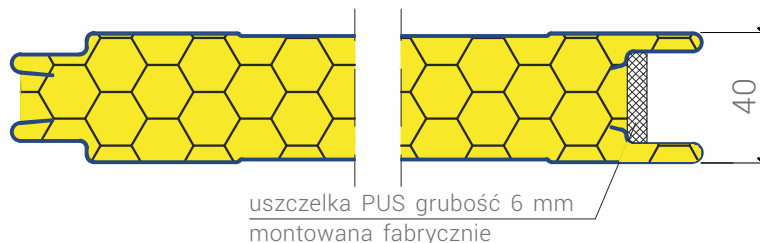
Grubość płyty [mm]	40	60	80	100	120
Maksymalna liczba płyt w pakiecie	25	19	14	11	9

## Przykładowe detale obudowy z płyt warstwowych **GS insPIRe® S**

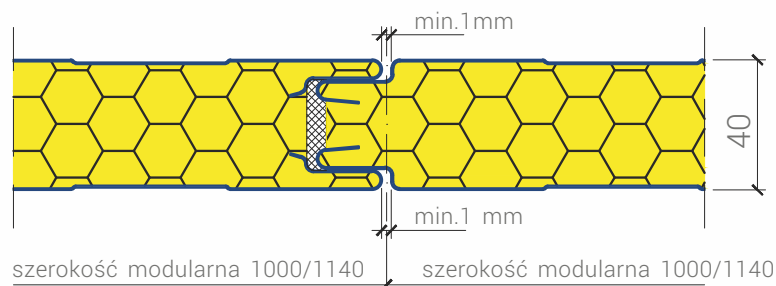
Detal zamka i łącnia płyt o grub. 40, 60, 80, 100, 120 mm	011
Detal mocowania płyt o grub. 40 mm 20 produkcie	012
Detal mocowania płyt o grub. 60, 80, 100, 120 mm	013
<b>UKŁAD PIONOWY MOCOWANIA PŁYT</b>	
Detal mocowania płyty przy belce podwalinowej - Wariant I	014
Detal mocowania płyty przy belce podwalinowej - Wariant II	015
Detal montażu płyt na posadzce	016
Detal połączenia płyt w narożniku - Wariant I	017
Detal połączenia płyt w narożniku - Wariant II	018
Detal połączenia płyt w narożniku o dowolnym kącie	019
Detal połączenia płyty z murem	020
Detal dylatacji konstrukcji budynku	021
Detal słupka przemysłowej bramy rolowanej	022
Detal nadproża przemysłowej bramy rolowanej	023
Detal osadzenia okna w płycie warstwowej - Wariant I - przekrój pionowy	024
Detal osadzenia okna w płycie warstwowej - Wariant I - przekrój poziomy	025
Detal osadzenia okna w płycie warstwowej - Wariant II - przekrój pionowy	026
Detal osadzenia okna w płycie warstwowej - Wariant II - przekrój poziomy	027
<b>UKŁAD POZIOMY MOCOWANIA PŁYT</b>	
Detal mocowania płyt przy belce podwalinowej - Wariant I	028
Detal mocowania płyt przy belce podwalinowej - Wariant II	029
Detal montażu płyt na posadzce	030
Detal połączenia płyt w narożniku	031
Detal połączenia płyt w narożniku o dowolnym kącie	032
Detal połączenia płyt z murem	033
Detal mocowania płyt na podporze skrajnej	034
Detal mocowania płyt na podporze pośredniej	035
Detal dylatacji konstrukcji budynku	036
Detal mocowania płyt na podporze żelbetowej	037
Detal słupka przemysłowej bramy rolowanej	038
Detal nadproża przemysłowej bramy rolowanej	039
Detal osadzenia okna w płycie warstwowej - Wariant I - przekrój pionowy	040
Detal osadzenia okna w płycie warstwowej - Wariant I - przekrój poziomy	041
Detal osadzenia okna w płycie warstwowej - Wariant II - przekrój pionowy	042
Detal osadzenia okna w płycie warstwowej - Wariant II - przekrój poziomy	043

- ▷ Detal zamka i łączyta płyt o grub. 40 mm
- ▷ Detal zamka i łączyta płyt o grub. 60, 80, 100, 120 mm

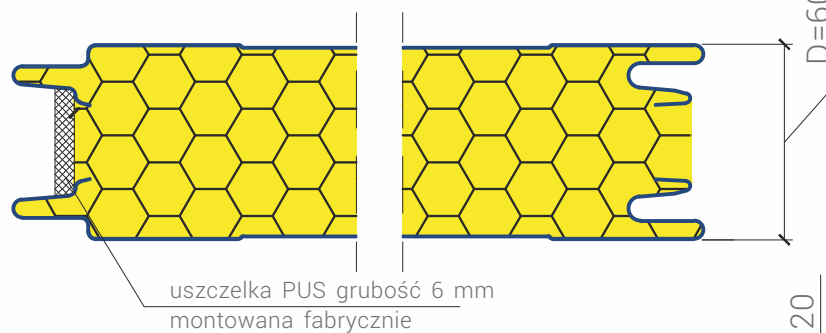
### Kształt zamka płyty o gr. 40 mm



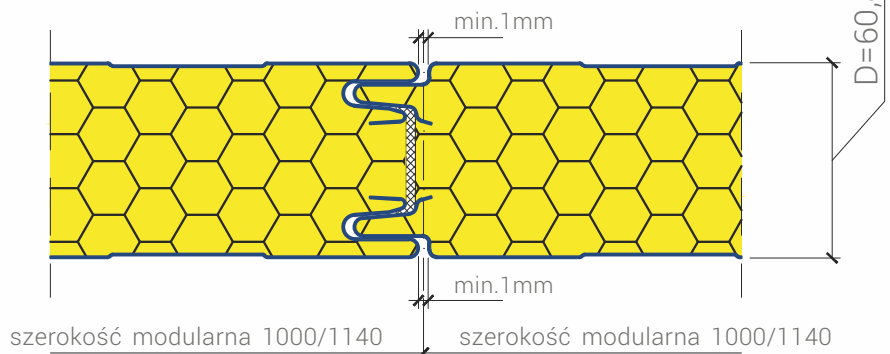
### Detal łączenia płyt o gr. 40 mm



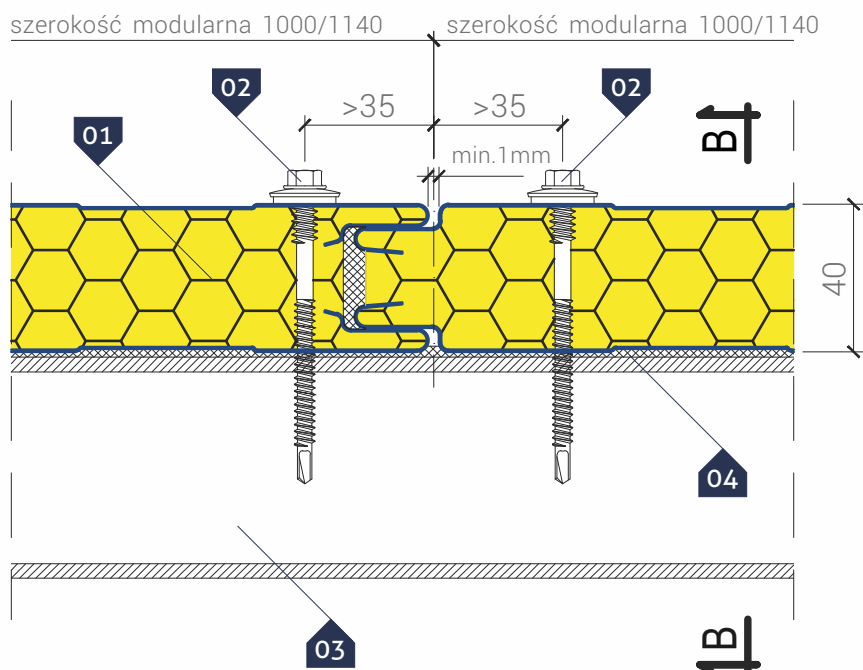
### Kształt zamka płyt o gr. 60, 80, 100 i 120 mm



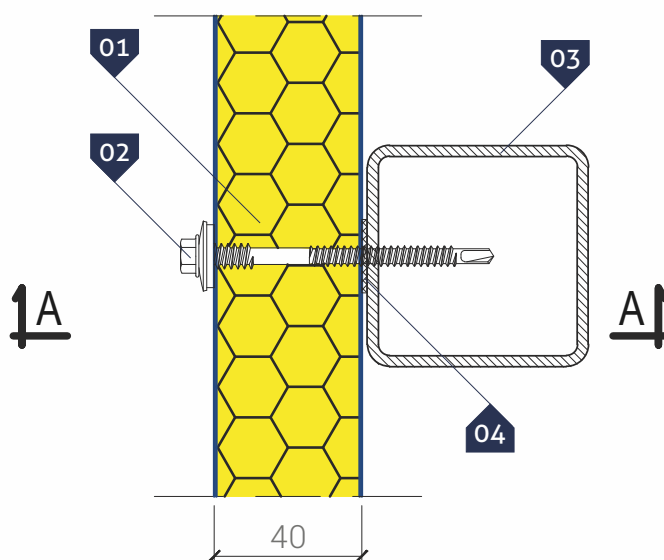
### Detal łączenia płyt o gr. 60,80,100 i 120 mm



Przekrój A-A



Przekrój B-B



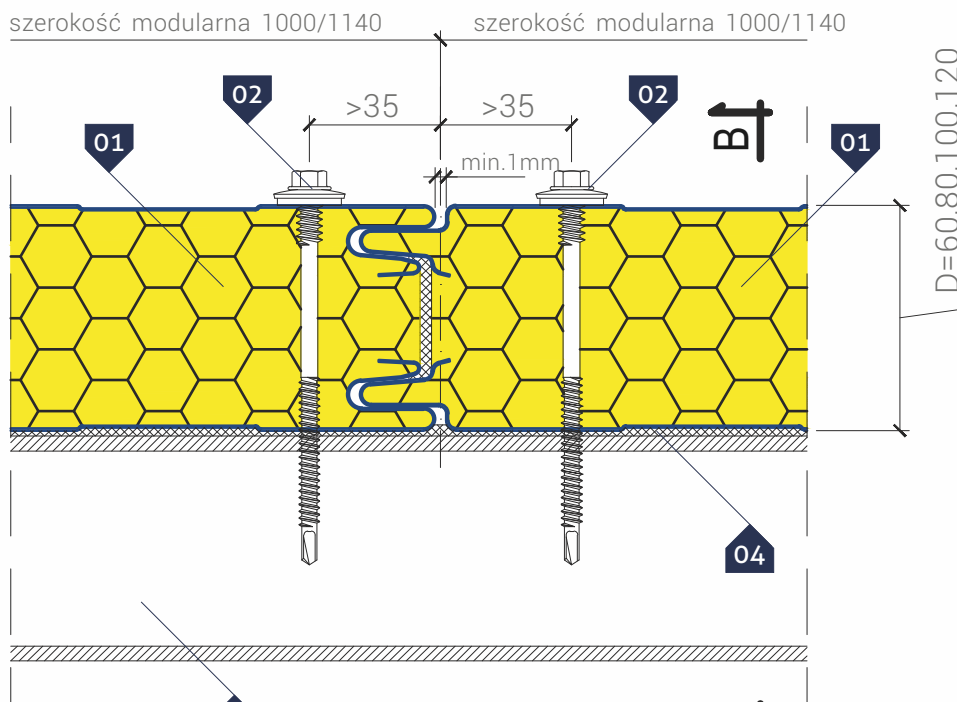
▷ **LEGENDA:**

- 01. Płyta ścienna **GS insPIRe® S**
- 02. Łącznik samowierzący do mocowania płyt warstwowych
- 03. Rygiel wg projektu konstrukcji
- 04. Taśma uszczelniająca polietylenowa, samoprzylepna (**PES**)\*

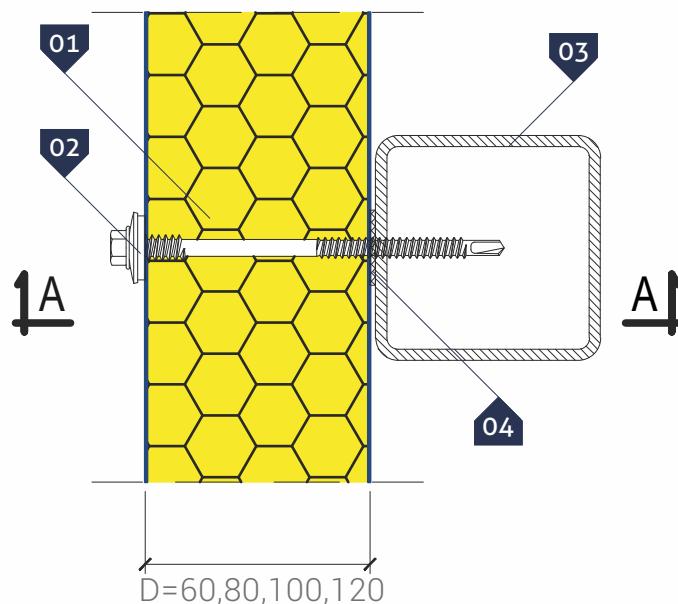
- ▷ **UWAGA:** Każdą płytę na szerokości mocować do konstrukcji minimum trzema łącznikami (dla płyt o pełnej szerokości).

\* - element zalecany

Przekrój A-A



Przekrój B-B



▷ **LEGENDA:**

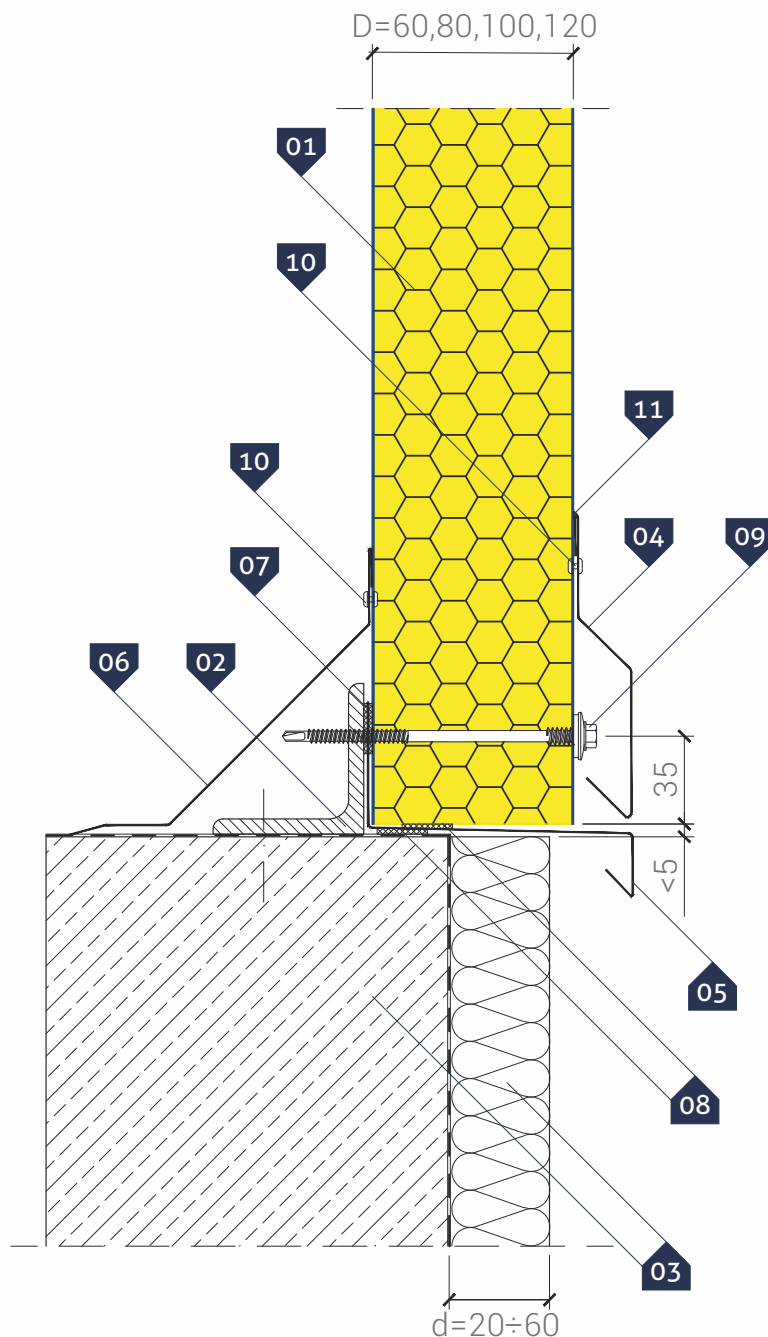
- 01. Płyta ścienna **GS insPIRe® S**
- 02. Łącznik samowierzący do mocowania płyt warstwowych
- 03. Rygiel wg projektu konstrukcji
- 04. Taśma uszczelniająca polietylenowa, samoprzylepna (**PES**)\*

▷ **UWAGA:** Każdą płytę na szerokości mocować do konstrukcji minimum trzema łącznikami (dla płyt o pełnej szerokości).

\* - element zalecany

## Płyta warstwowa ścienna **GS insPIRe® S** (łącznik Standardowy)

- ▷ Pionowy układ płyt
- Detail mocowania płyty przy belce podwalinowej
- Wariant I



### ▷ LEGENDA:

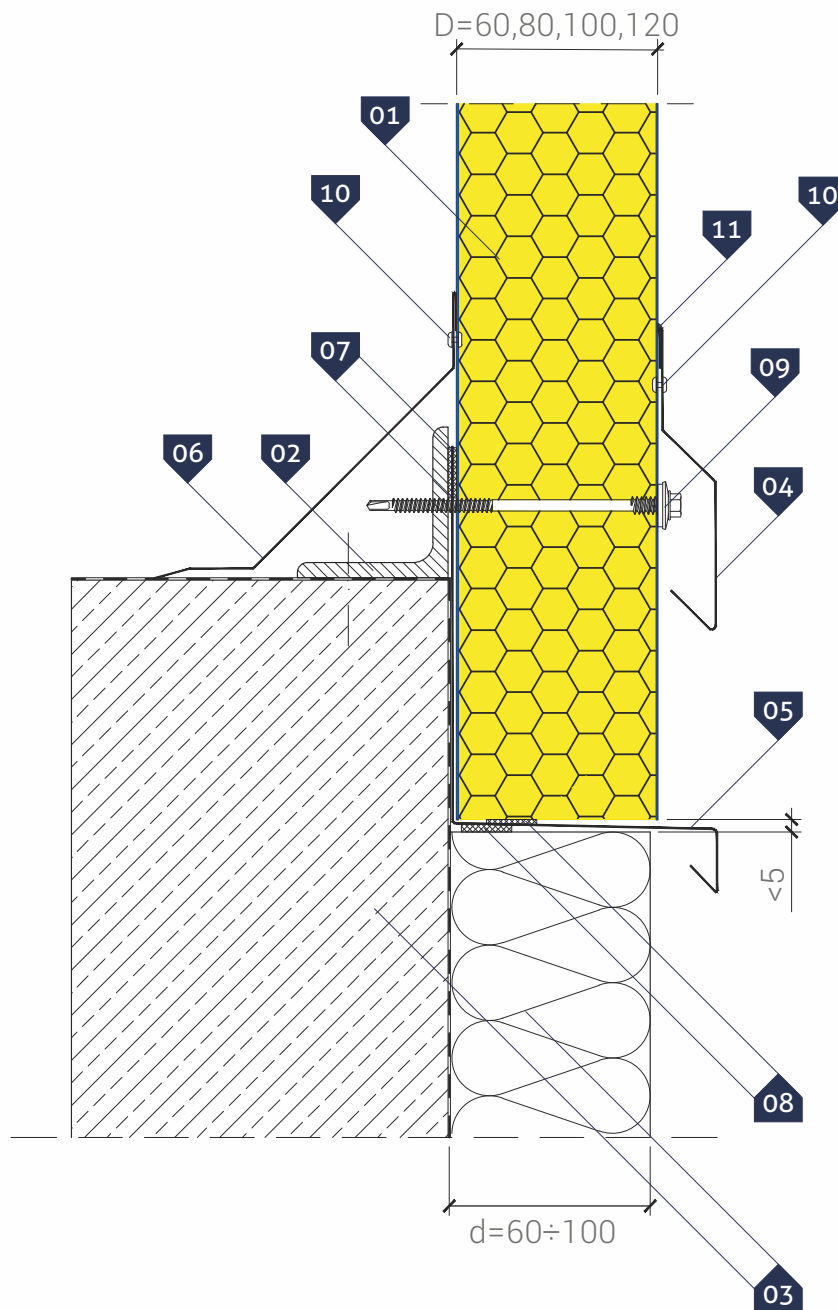
01. Płyta ścienna **GS insPIRe® S**
02. Profil cokotowy wg projektu konstrukcji
03. Belka podwalinowa z izolacją i ociepleniem wg projektu architektury
04. Okapnik **OB-10** (opcja)
05. Okapnik cokotowy **OB-13**
06. Obróbka maskująca **OB-08**
07. Taśma uszczelniająca polietylenowa, samoprzylepna (**PES**)\*
08. Impregnowana uszczelka poliuretanowa (**PURS**) lub poliuretanowa pianka montażowa
09. Łącznik samowiercący do mocowania płyt warstwowych
10. Łącznik samowiercący do blach stalowych lub nit **4,0 x 8,0**
11. Uszczelniacz silikonowy neutralny

\* - element zalecany



## Płyta warstwowa ścienna **GS insPIRe® S** (łącznik Standardowy)

- ▷ Pionowy układ płyt
- Detail mocowania płyty przy belce podwalinowej
- Wariant II



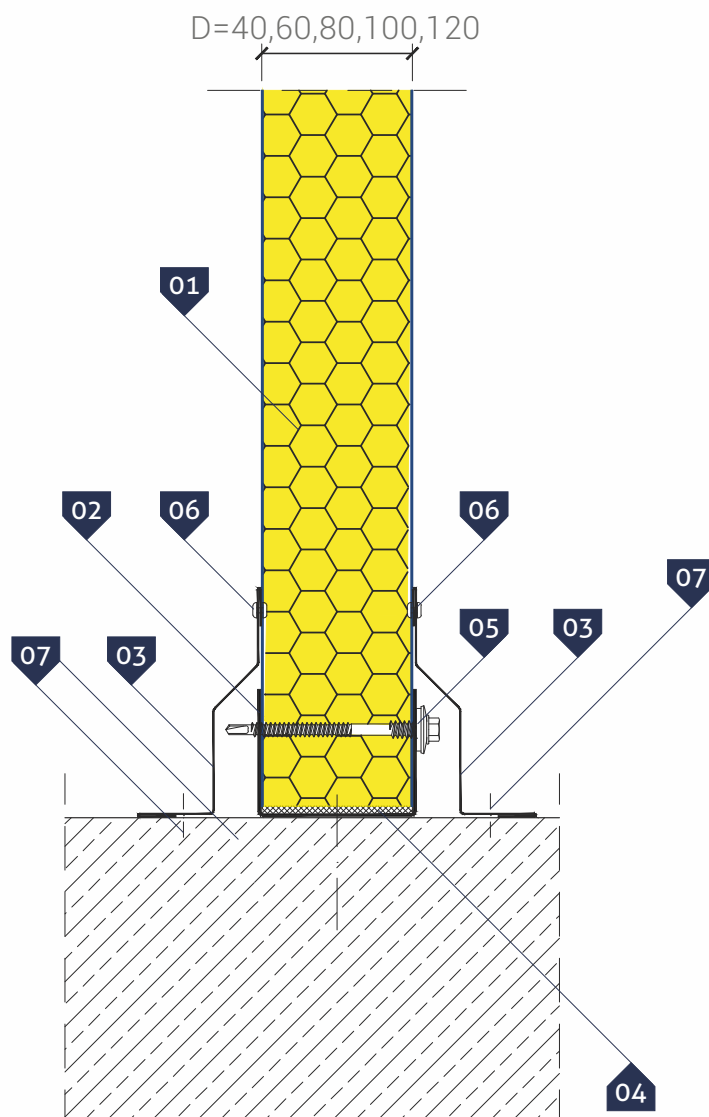
### ▷ LEGENDA:

01. Płyta ścienna **GS insPIRe® S**
02. Profil cokotowy wg projektu konstrukcji
03. Belka podwalinowa z izolacją i ociepleniem wg projektu architektury
04. Okapnik **OB-10** (opcja)
05. Okapnik cokotowy **OB-13** (przedłużony)
06. Obróbka maskująca **OB-08**
07. Taśma uszczelniająca polietylenowa, samoprzylepna (**PES**)\*
08. Impregnowana uszczelka poliuretanowa (**PURS**) lub poliuretanowa pianka montażowa
09. Łącznik samowierący do mocowania płyt warstwowych
10. Łącznik samowierący do blach stalowych lub nit **4,0 x 8,0**
11. Uszczelniacz silikonowy neutralny

\* - element zalecany

## Płyta warstwowa ścienna **GS insPIRe® S** (łącnik Standardowy)

- ▷ Pionowy układ płyt  
Detal montażu płyt na posadzce

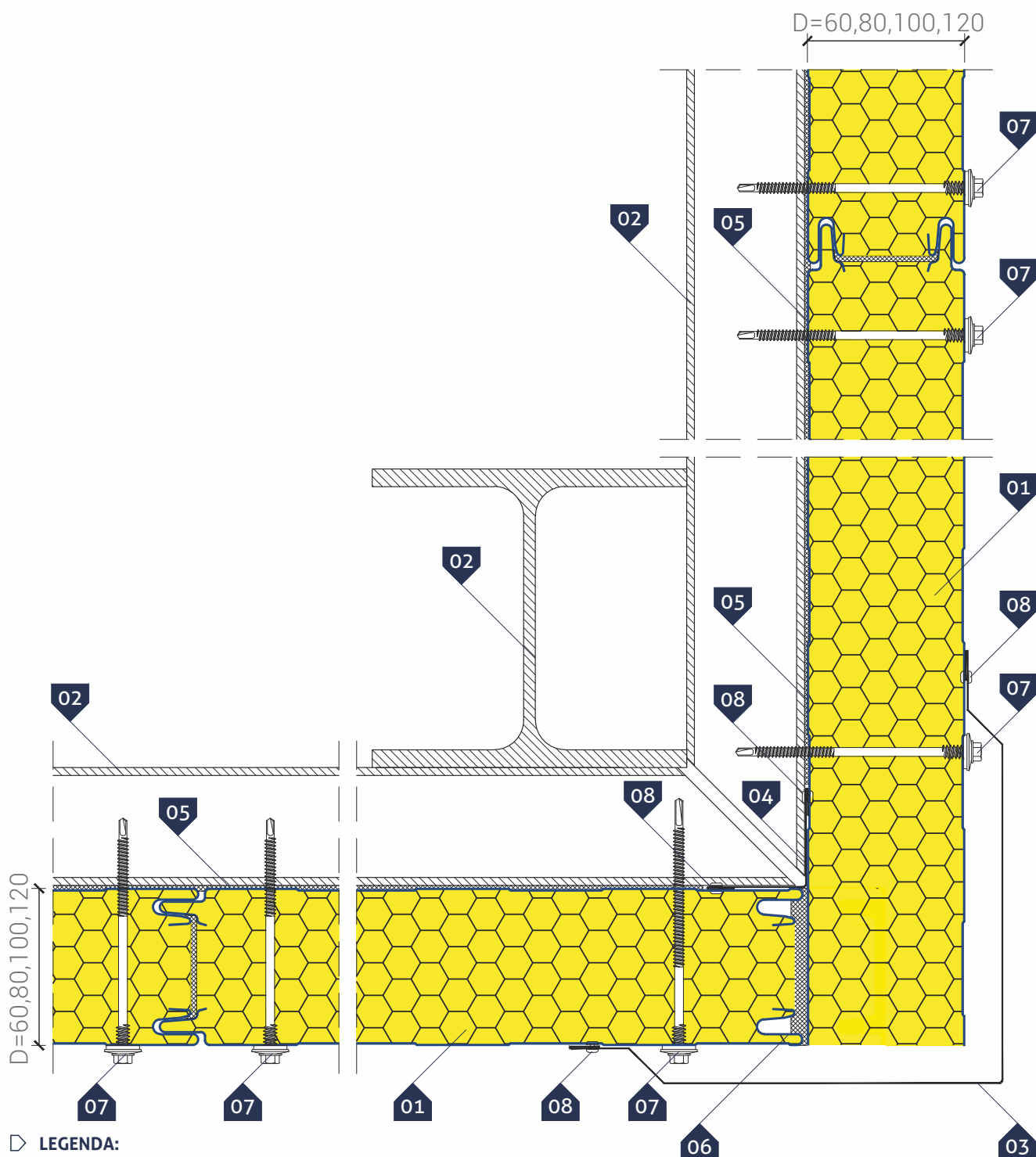


### ▷ LEGENDA:

- 01. Płyta ścienna **GS insPIRe® S**
- 02. Ceownik rozpoczynający **OB-42**
- 03. Obróbka maskująca **OB-05**
- 04. Impregnowana uszczelka poliuretanowa (**PURS**) lub poliuretanowa pianka montażowa
- 05. Łącznik samowiercący do mocowania płyt warstwowych
- 06. Łącznik samowiercący do blach stalowych lub nit **4,0 x 8,0**
- 07. Stalowy kołek rozporowy szybkiego montażu

# Płyta warstwowa ścienna GS insPIRe® S (łącznik Standardowy)

- ▷ Pionowy układ płyt
- Detal połączenia płyt w narożniku
- Wariant I



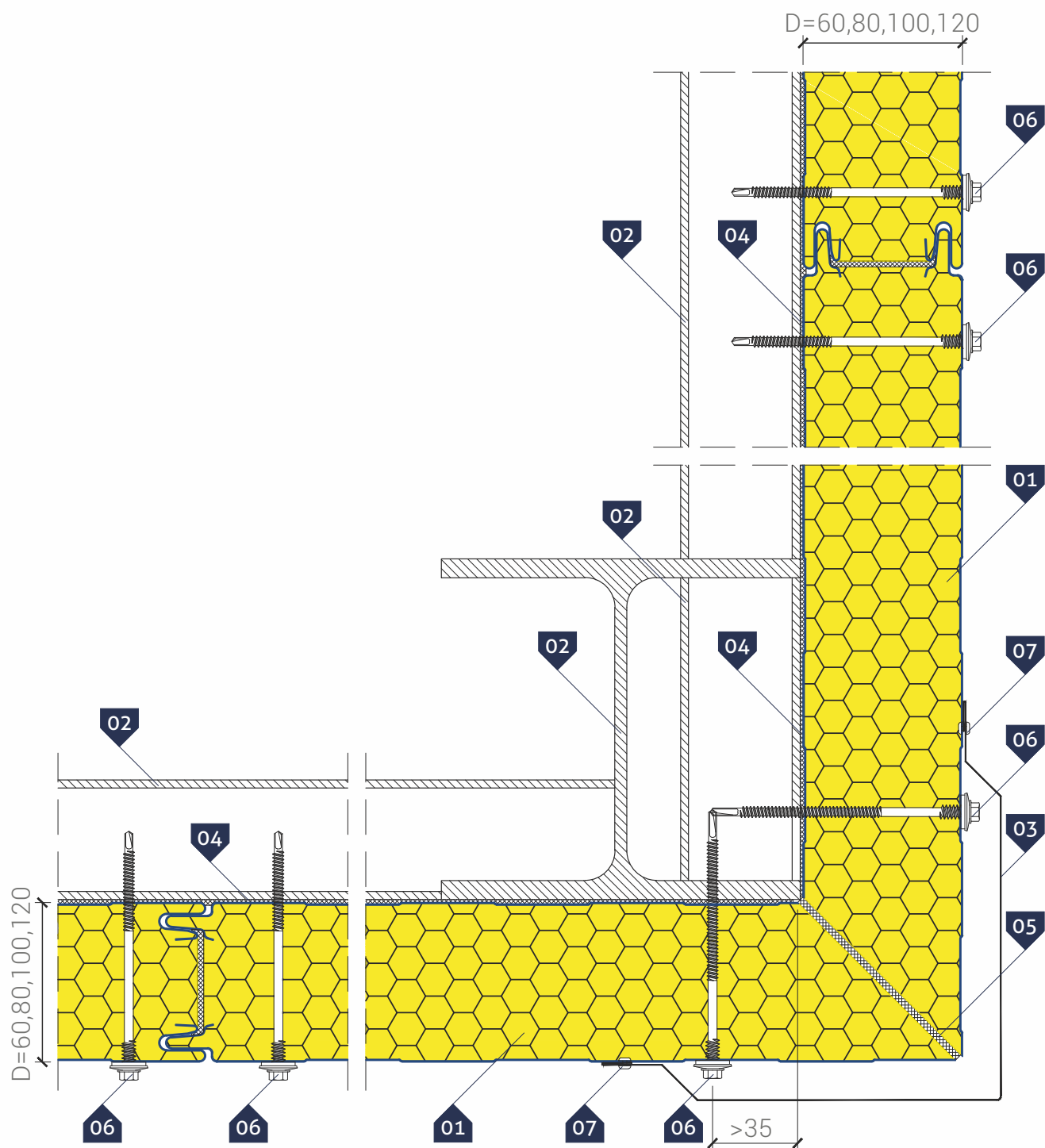
## ▷ LEGENDA:

01. Płyta ścienna GS insPIRe® S
02. Słup stalowy i ryglówka wg projektu konstrukcji
03. Obróbka narożna OB-03
04. Obróbka narożna OB-02
05. Taśma uszczelniająca polietylenowa, samoprzylepna (PES)\*
06. Impregnowana uszczelka poliuretanowa (PURS) lub poliuretanowa pianka montażowa
07. Łącznik samowierzący do mocowania płyt warstwowych
08. Łącznik samowierzący do blach stalowych lub nit 4,0 x 8,0

\* - element zalecany

## Płyta warstwowa ścienna GS insPIRe® S (łącnik Standardowy)

- ▷ Pionowy układ płyt
- Detail połączenia płyt w narożniku
- Wariant II



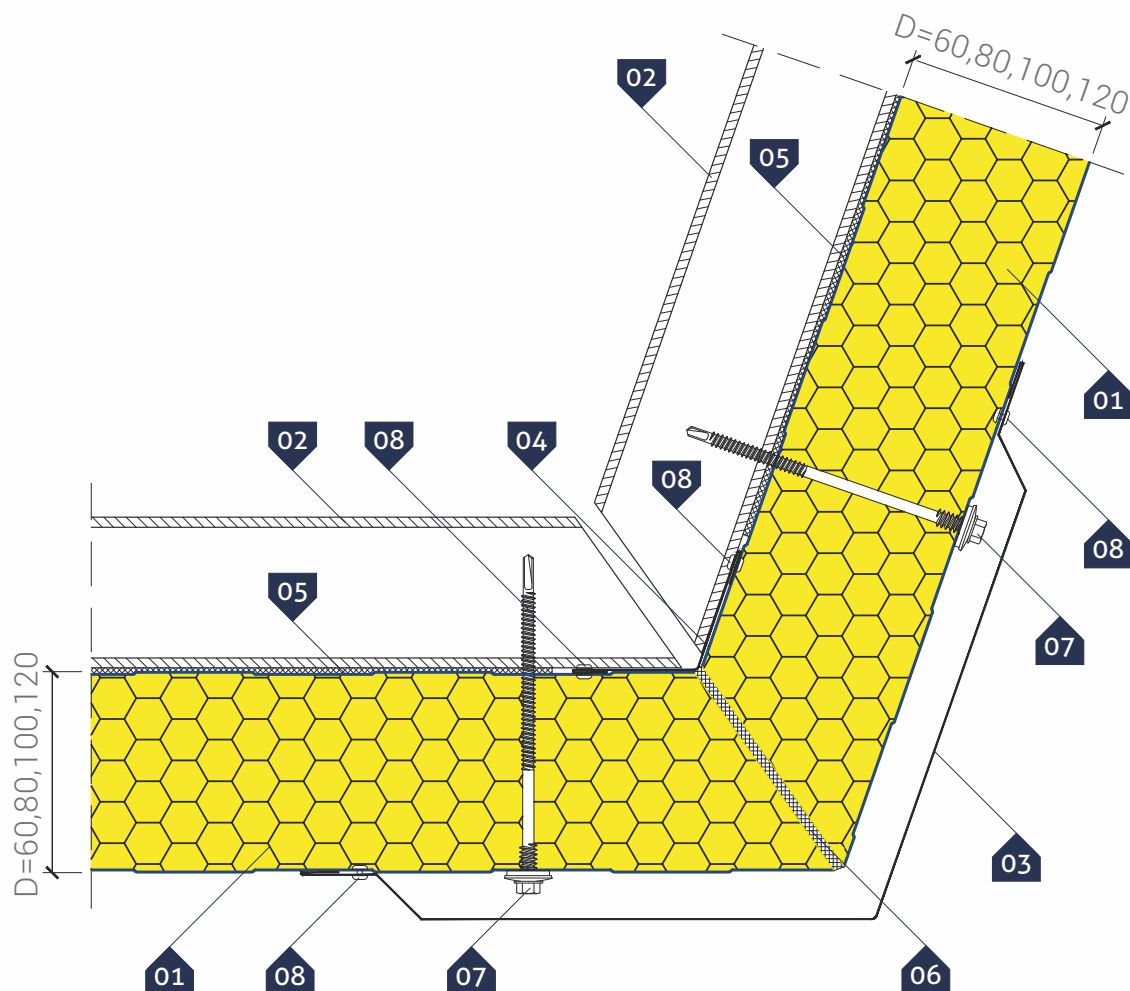
### ▷ LEGENDA:

- 01. Płyta ścienna GS insPIRe® S
- 02. Słup stalowy i ryglówka wg projektu konstrukcji
- 03. Obróbka narożna OB-03
- 04. Taśma uszczelniająca polietylenowa, samoprzylepna (PES)\*
- 05. Poliuretanowa pianka montażowa
- 06. Łącznik samowiercący do mocowania płyt warstwowych
- 07. Łącznik samowiercący do blach stalowych lub nit 4,0 x 8,0

\* - element zalecany

## Płyta warstwowa ścienna GS insPIRe® S (łącnik Standardowy)

- ▷ Pionowy układ płyt  
Detal połączenia płyt w narożniku o dowolnym kącie



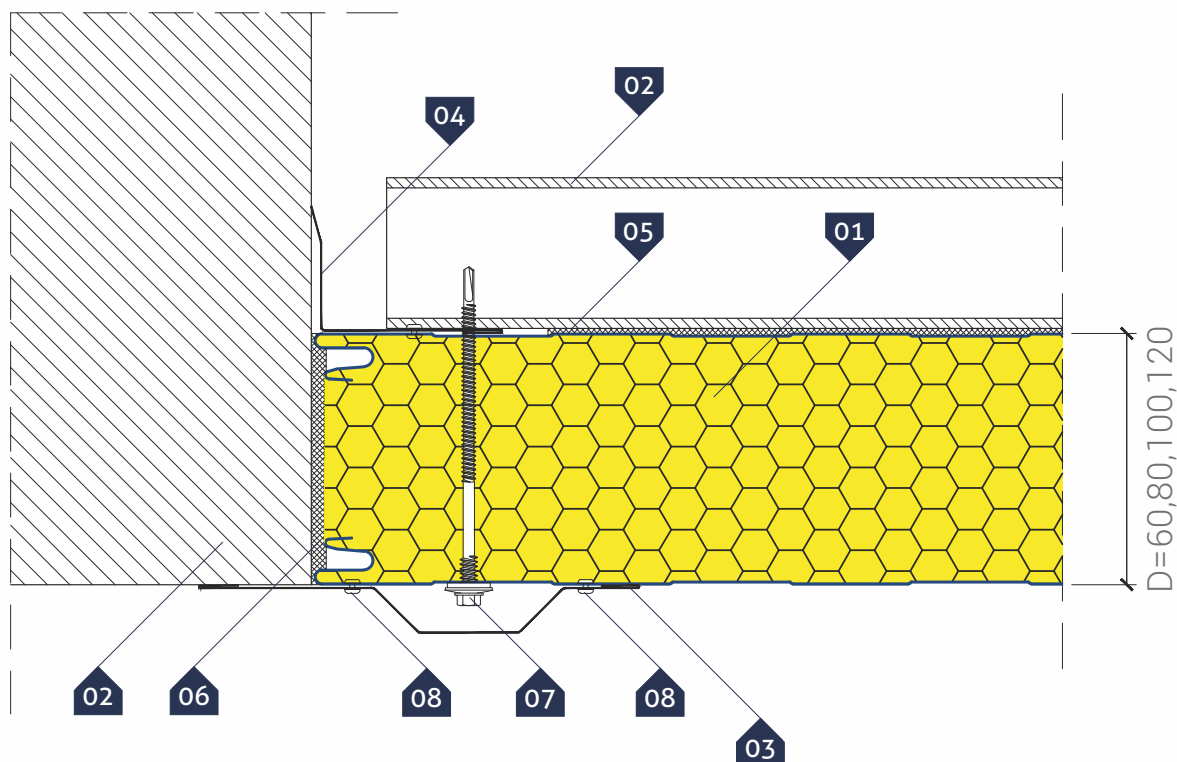
### ▷ LEGENDA:

01. Płyta ścienna GS insPIRe® S
02. Ryglówka wg projektu konstrukcji
03. Obróbka narożna **OB-03**
04. Obróbka narożna **OB-02**
05. Taśma uszczelniająca polietylenowa, samoprzylepna (**PES**)\*
06. Poliuretanowa pianka montażowa
07. Łącznik samowiercący do mocowania płyt warstwowych
08. Łącznik samowiercący do blach stalowych lub nit **4,0 x 8,0**

\* - element zalecany

## Płyta warstwowa ścienna **GS insPIRe® S** (łącnik Standardowy)

- ▷ Pionowy układ płyt
- Detail połączenia płyty z murem



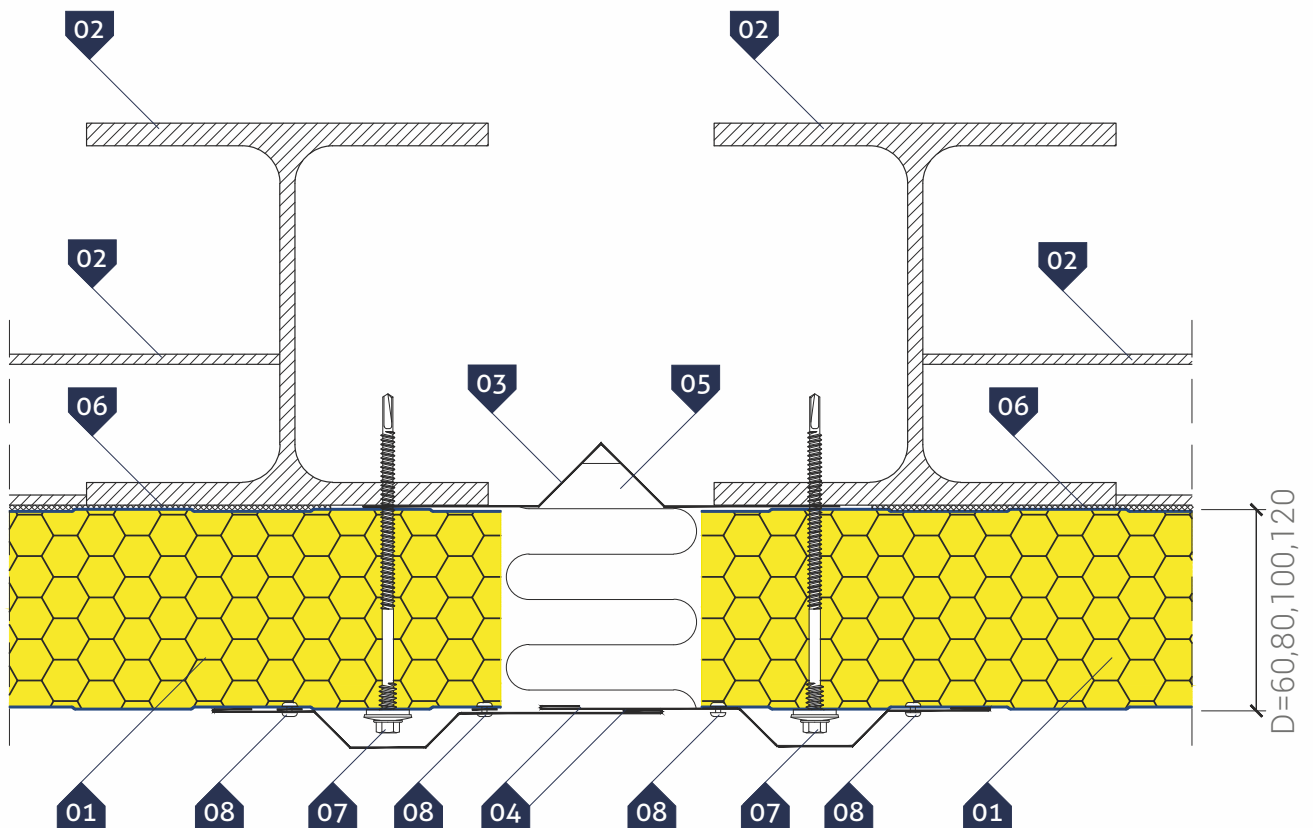
### ▷ LEGENDA:

01. Płyta ścienna **GS insPIRe® S**
02. Mur i ryglówka wg projektu konstrukcji
03. Obróbka maskująca **OB-19**
04. Obróbka narożna wewnętrzna **OB-07**
05. Taśma uszczelniająca polietylenowa, samoprzylepna (**PES**)\*
06. Impregnowana uszczelka poliuretanowa (**PURS**) lub poliuretanowa pianka montażowa
07. Łącznik samowiercący do mocowania płyt warstwowych
08. Łącznik samowiercący do blach stalowych lub nit **4,0 x 8,0**

\* - element zalecany

## Płyta warstwowa ścienna GS insPIRe® S (łącznik Standardowy)

- ▷ Pionowy układ płyt
- Detail dylatacji konstrukcji budynku



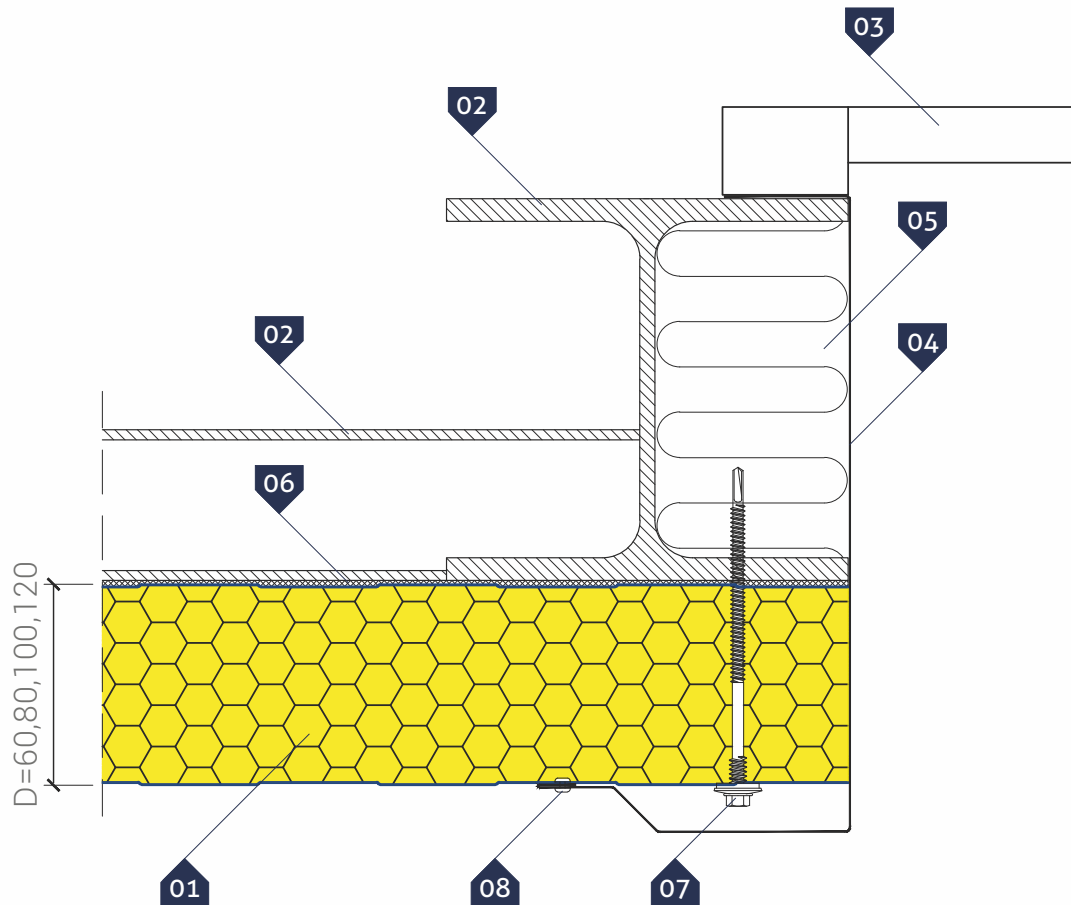
### ▷ LEGENDA:

01. Płyta ścienna GS insPIRe® S
02. Stup stalowy i ryglówka wg projektu konstrukcji
03. Obróbka dylatacyjna indywidualna
04. Obróbka maskująca OB-17
05. Izolacja termiczna wykonana na montażu
06. Taśma uszczelniająca polietylenowa, samoprzylepna (PES)\*
07. Łącznik samowierzący do mocowania płyt warstwowych
08. Łącznik samowierzący do blach stalowych lub nit 4,0 x 8,0

\* - element zalecany

## Płyta warstwowa ścienna GS insPIRe® S (łącnik Standardowy)

- ▷ Pionowy układ płyt  
Detal słupka przemysłowej bramy rolowanej



### ▷ LEGENDA:

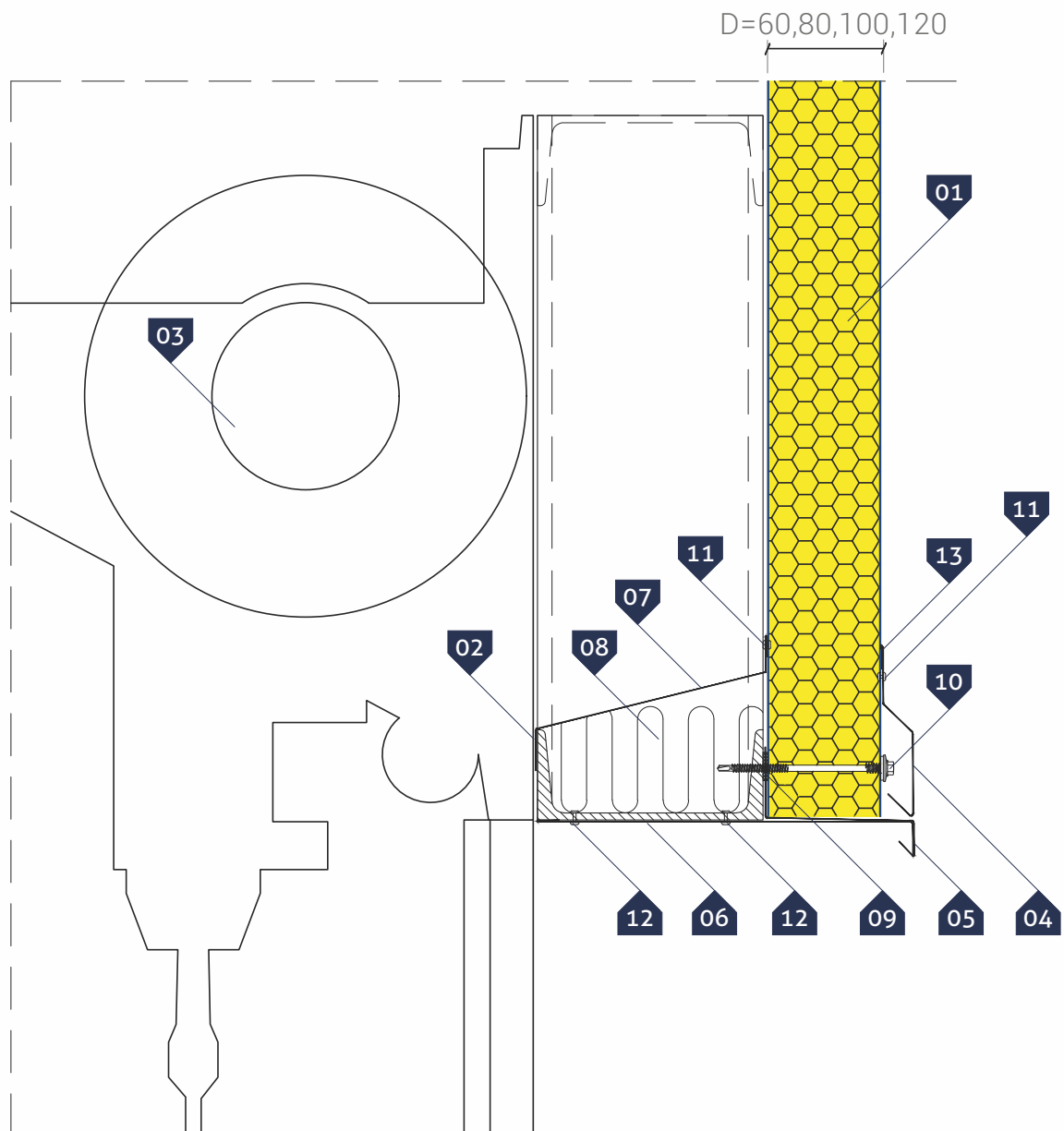
01. Płyta ścienna GS insPIRe® S
02. Słup stalowy i ryglówka wg projektu konstrukcji
03. Brama przemysłowa
04. Obróbka bramowa OB-21
05. Izolacja termiczna wykonana na montażu
06. Taśma uszczelniająca polietylenowa, samoprzylepna (PES)\*
07. Łącznik samowiercący do mocowania płyt warstwowych
08. Łącznik samowiercący do blach stalowych lub nit 4,0 x 8,0

\* - element zalecany



## Płyta warstwowa ścienna GS insPIRe® S (łącznik Standardowy)

- ▷ Pionowy układ płyt  
Detail nadproża przemysłowej bramy rolowanej



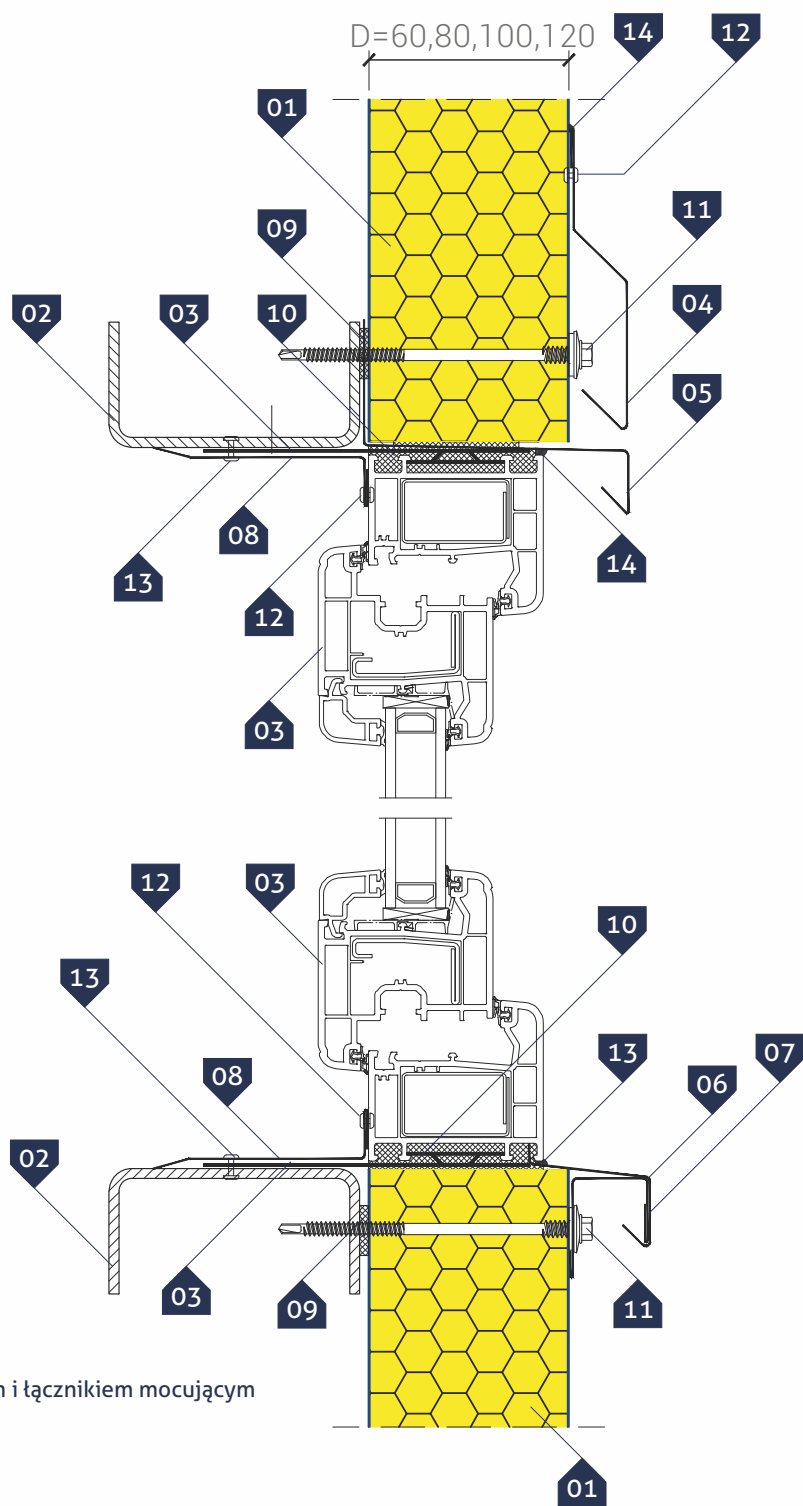
### ▷ LEGENDA:

01. Płyta ścienna GS insPIRe® S
02. Ryglówka wg projektu konstrukcji
03. Brama przemysłowa
04. Okapnik OB-10
05. Okapnik OB-13
06. Obróbka maskująca OB-20
07. Obróbka maskująca indywidualna
08. Izolacja termiczna wykonana na montażu
09. Taśma uszczelniająca polietylenowa, samoprzylepna (PES)\*
10. Łącznik samowiercący do mocowania płyt warstwowych
11. Łącznik samowiercący do blach stalowych lub nit 4,0 x 8,0
12. Nit zwykły jednostronny 4,8 x 15,1 (do konstrukcji)
13. Uszczelniacz silikonowy neutralny

\* - element zalecany

## Płyta warstwowa ścienna GS insPIRe® S (łącznik Standardowy)

- ▷ Pionowy układ płyt
- Detail osadzenia okna w płycie warstwowej
- Wariant I - przekrój pionowy



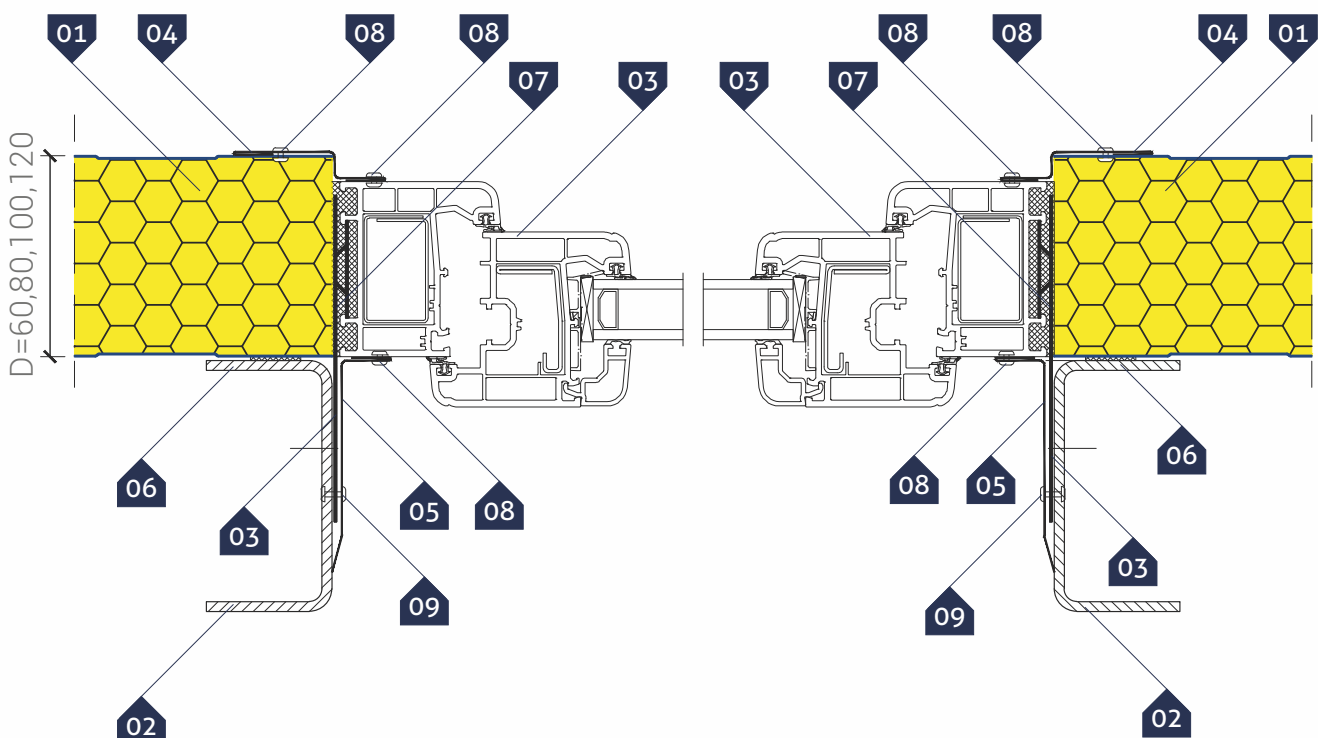
### ▷ LEGENDA:

- 01. Płyta ścienna GS insPIRe® S
- 02. Ryglówka wg projektu konstrukcji
- 03. Okno PCV lub **aluminiowe** z uchwytem i łącznikiem mocującym
- 04. Okapnik OB-10
- 05. Okapnik OB-13
- 06. Parapet OB-37
- 07. Obróbka usztywniająca OB-16
- 08. Narożnik wewnętrzny indywidualny
- 09. Taśma uszczelniająca polietylenowa, samoprzylepna (PES)\*
- 10. Polietylenowa pianka montażowa
- 11. Łącznik samowiercący do mocowania płyt warstwowych
- 12. Łącznik samowiercący do blach stalowych lub nit 4,0 x 8,0
- 13. Nit zwykły jednostronny 4,8 x 15,1 (do konstrukcji)
- 14. Uszczelniacz silikonowy neutralny

\* - element zalecany

## Płyta warstwowa ścienna GS insPIRe® S (łącznik Standardowy)

- ▷ Pionowy układ płyt
- Detail osadzenie okna w płycie warstwowej
- Wariant I - przekrój poziomy



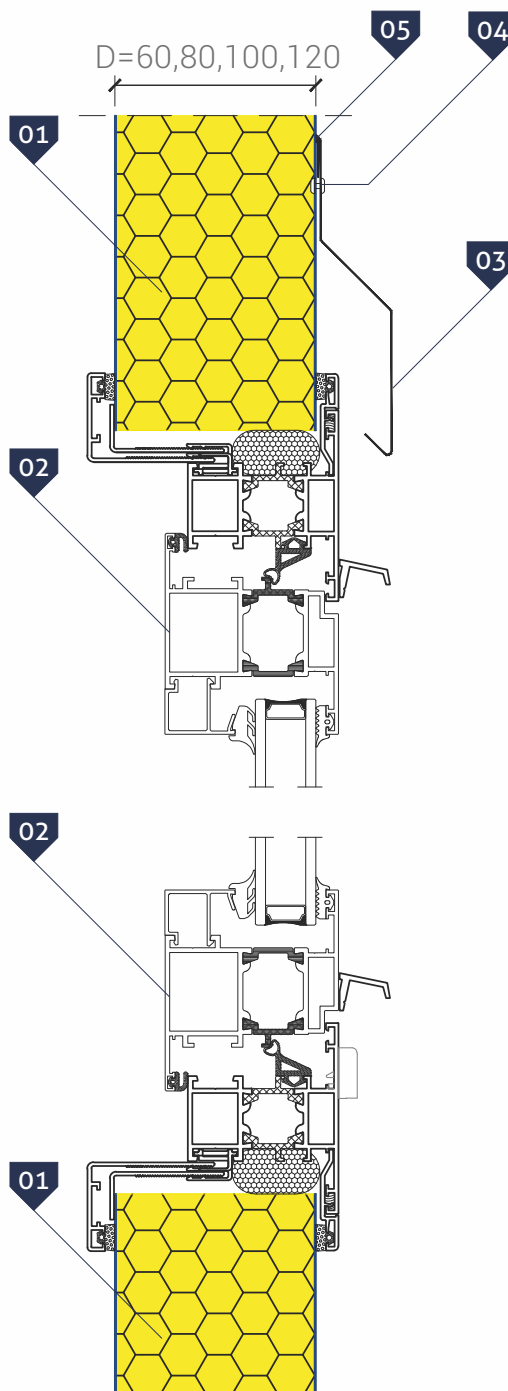
### ▷ LEGENDA:

01. Płyta ścienna GS insPIRe® S
02. Ryglówka wg projektu konstrukcji
03. Okno PCV lub aluminiowe z uchwytem i łącznikiem mocującym
04. Obróbka maskująca indywidualna
05. Narożnik wewnętrzny indywidualny
06. Taśma uszczelniająca polietylenowa, samoprzylepna (PES)\*
07. Polietylenowa pianka montażowa
08. Łącznik samowierzący do blach stalowych lub nit 4,0 x 8,0
09. Nit zwykły jednostronny 4,8 x 15,1 (do konstrukcji)

\* - element zalecany

## Płyta warstwowa ścienna GS insPIRe® S (łącznik Standardowy)

- ▷ Pionowy układ płyt
- Detail osadzenia okna w płycie warstwowej
- Wariant II - przekrój pionowy

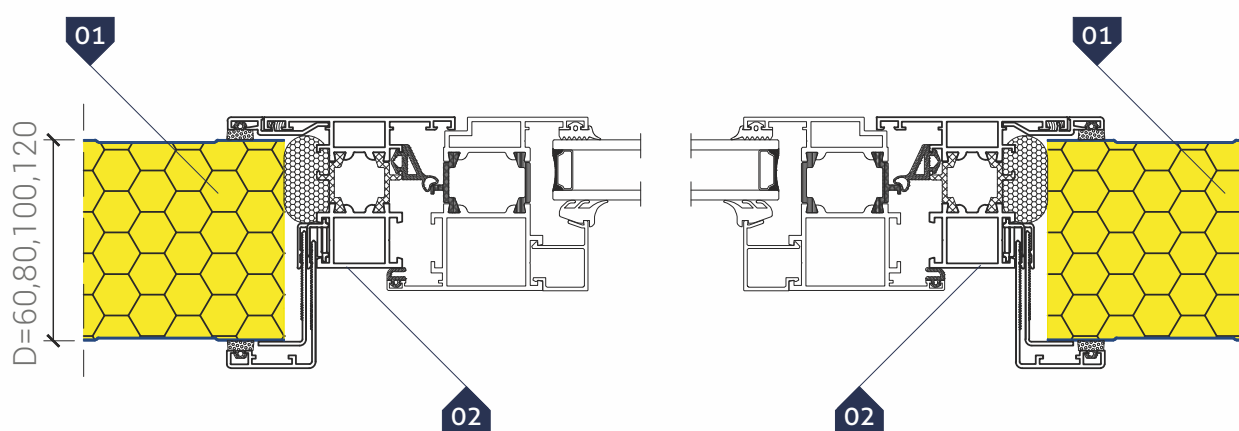


### ▷ LEGENDA:

- 01. Płyta ścienna GS insPIRe® S
- 02. Okno PCV lub aluminiowe z profilem mocującym
- 03. Okapnik OB-11 (opcja)
- 04. Łącznik samowiercący do blach stalowych lub nit 4,0 x 8,0
- 05. Uszczelniacz silikonowy neutralny

## Płyta warstwowa ścienna GS insPIRe® S (łącznik Standardowy)

- ▷ Pionowy układ płyt
- Detail osadzenia okna w płycie warstwowej
- Wariant II - przekrój poziomy



### ▷ LEGENDA:

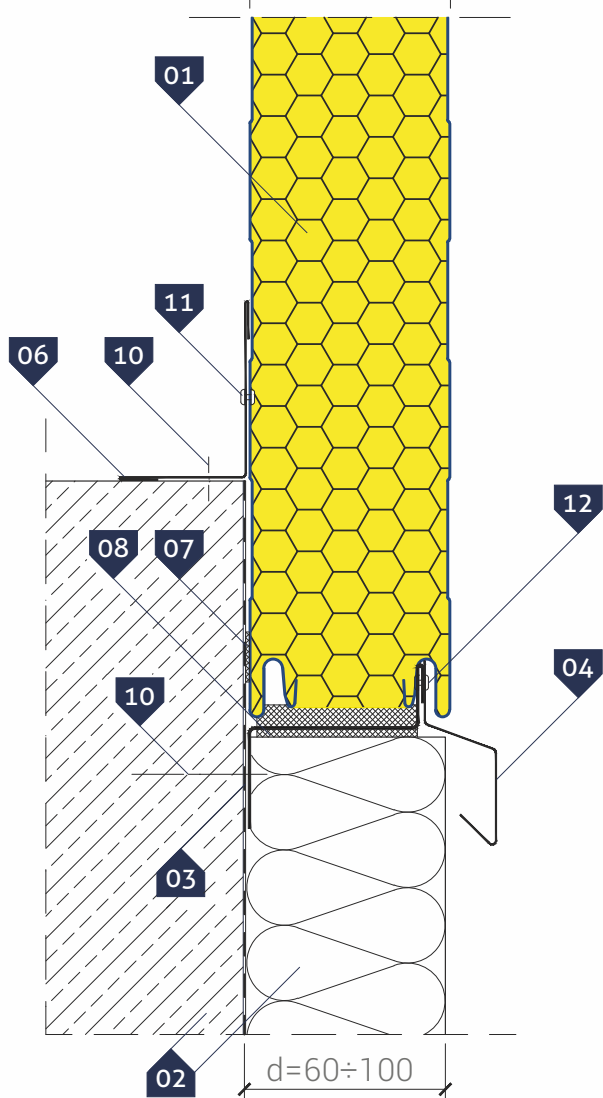
- 01. Płyta ścienna GS insPIRe® S
- 02. Okno PCV lub aluminiowe z profilem mocującym

## Płyta warstwowa ścienna GS insPIRe® S (łącnik Standardowy)

- ▷ Poziomy układ płyt
- Detal mocowania płyt przy belce podwalinowej
- Wariant I

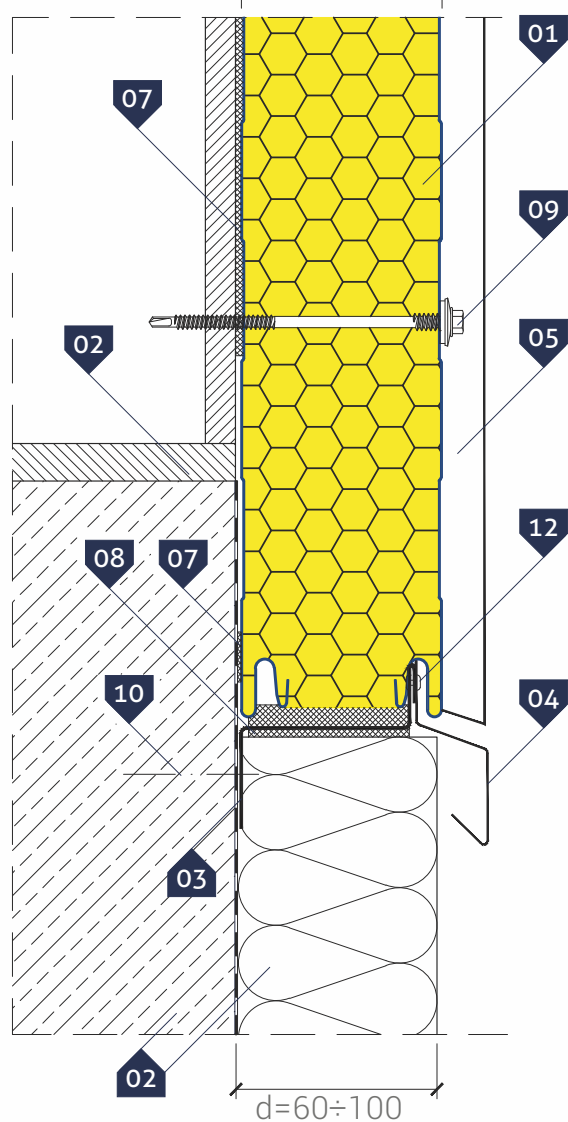
W przęśle

D=60,80,100,120



Na podporze

D=60,80,100,120

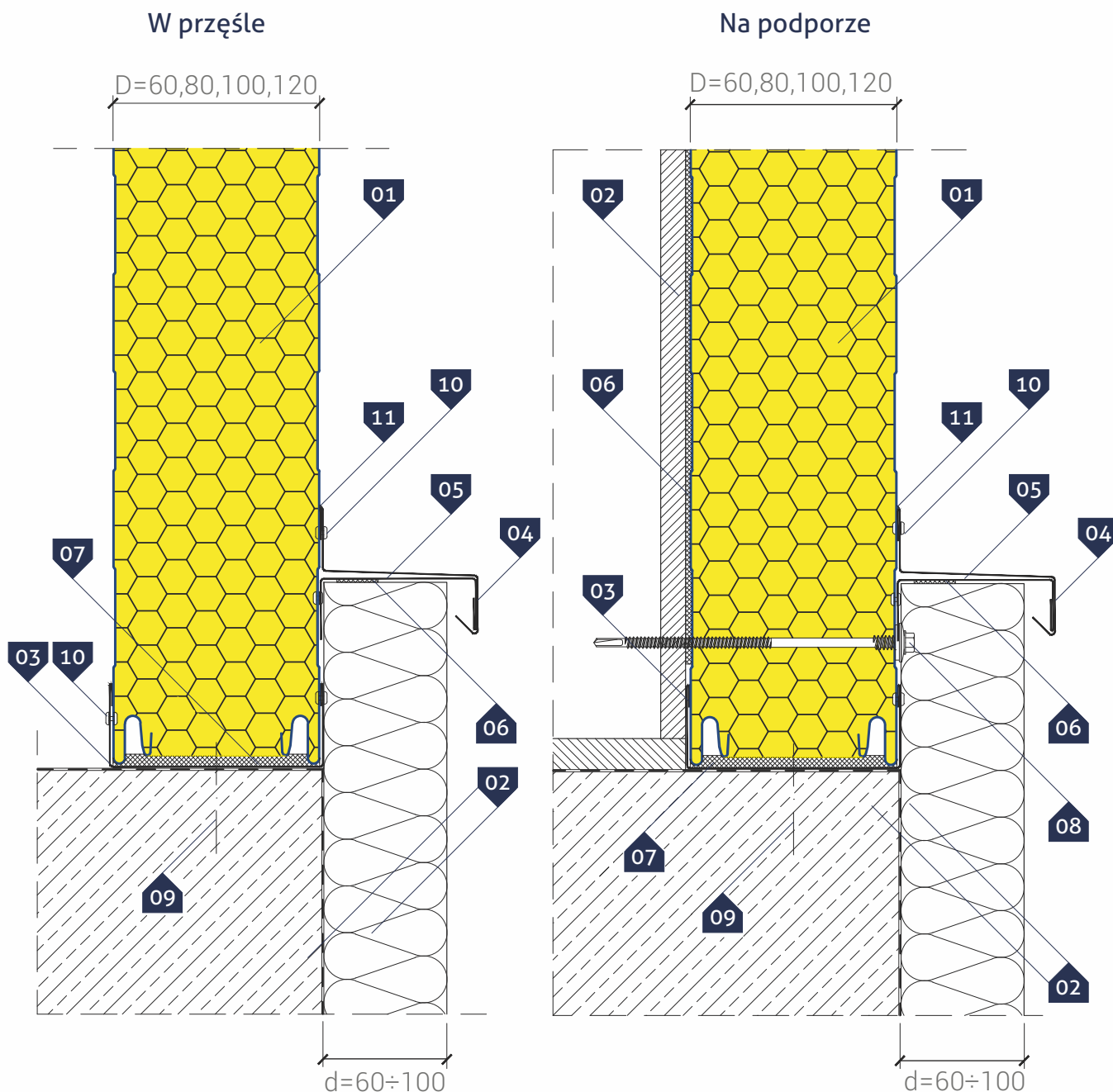


### ▷ LEGENDA:

- 01. Płyta ścienna GS insPIRe® S
- 02. Elementy konstrukcyjne wg projektu architektury oraz ocieplenie wykonywane po montażu płyty
- 03. Zetownik rozpoczynający OB-38
- 04. Okapnik OB-14
- 05. Obróbka maskująca połączenia płyt
- 06. Obróbka narożna OB-06
- 07. Taśma uszczelniająca polietylenowa, samoprzylepna (PES)\*
- 08. Impregnowana uszczelka poliuretanowa (PURS) lub poliuretanowa pianka montażowa
- 09. Łącznik samowiercący do mocowania płyt warstwowych
- 10. Stalowy kotek rozporowy szybkiego montażu
- 11. Łącznik samowiercący do blach stalowych lub nit 4,0 x 8,0
- 12. Nit 4,0 x 8,0
- \* - element zalecany

## Płyta warstwowa ścienna **GS insPIRe® S** (łącznik Standardowy)

- ▷ Poziomy układ płyt
- Detail mocowania płyt przy belce podwalinowej
- Wariant II



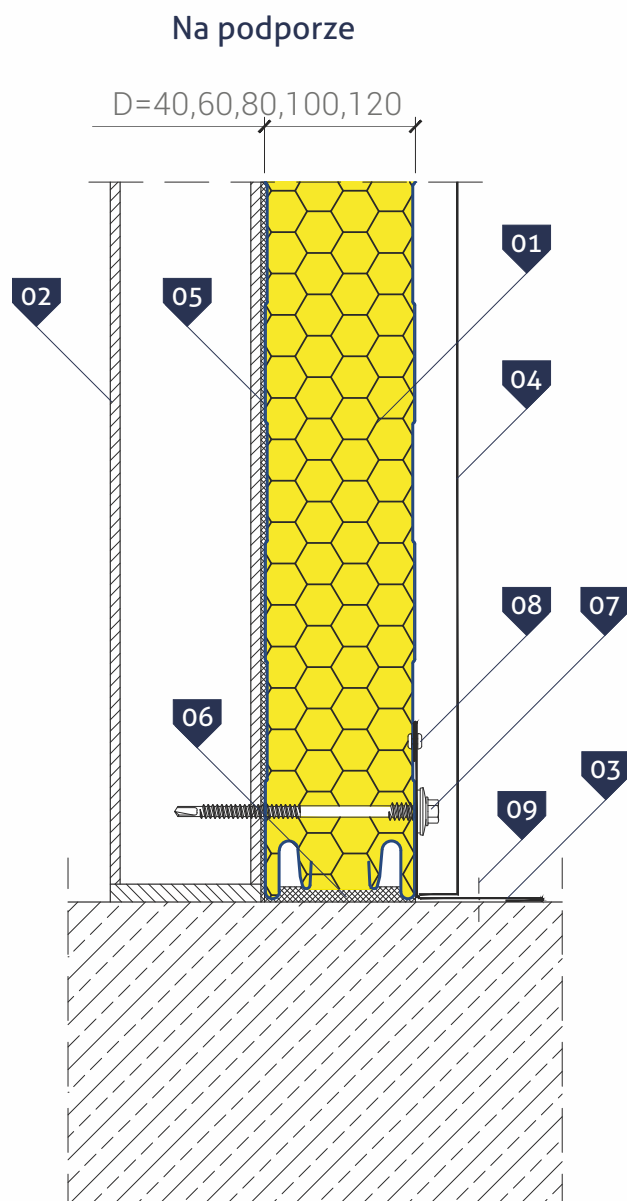
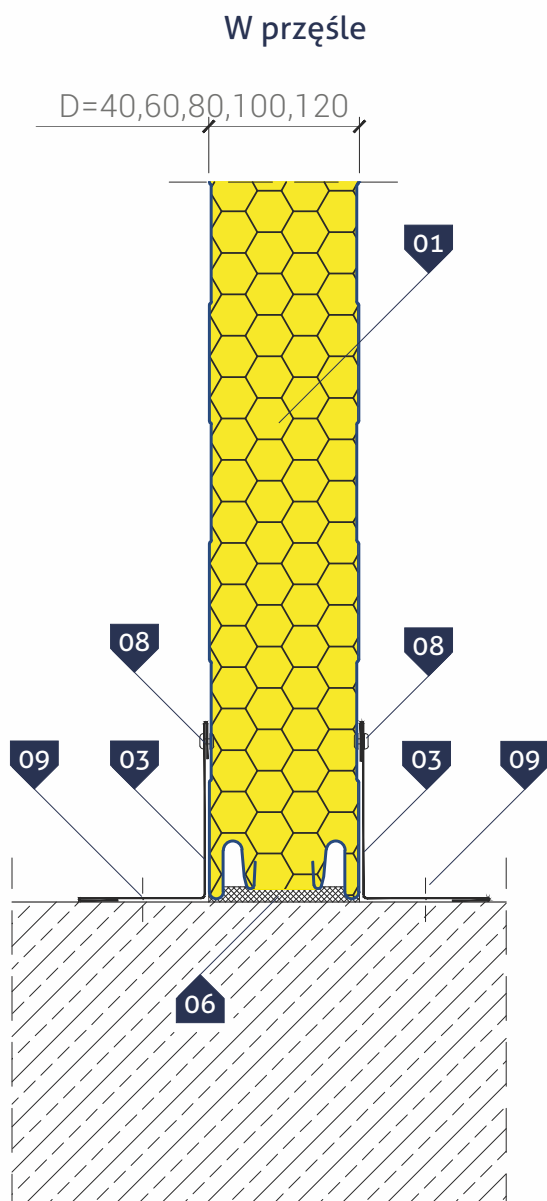
### ▷ LEGENDA:

01. Płyta ścienna **GS insPIRe® S**
02. Elementy konstrukcyjne wg projektu architektury oraz ocieplenie wykonywane po montażu płyty
03. Ceownik rozpoczynający **OB-42**
04. Okapnik **OB-15**
05. Obróbka usztywniająca **OB-15a**
06. Taśma uszczelniająca polietylenowa, samoprzylepna (**PES**)\*
07. Impregnowana uszczelka poliuretanowa (**PURS**) lub poliuretanowa pianka montażowa
08. łącznik samowiercący do mocowania płyt warstwowych
09. Stalowy kotek rozporowy szybkiego montażu
10. łącznik samowiercący do blach stalowych lub nit **4,0 x 8,0**
11. Uszczelniacz silikonowy neutralny

\* - element zalecany

## Płyta warstwowa ścienna GS insPIRe® S (łącnik Standardowy)

- ▷ Poziomy układ płyt
- Detail montażu płyt na posadzce



### ▷ LEGENDA:

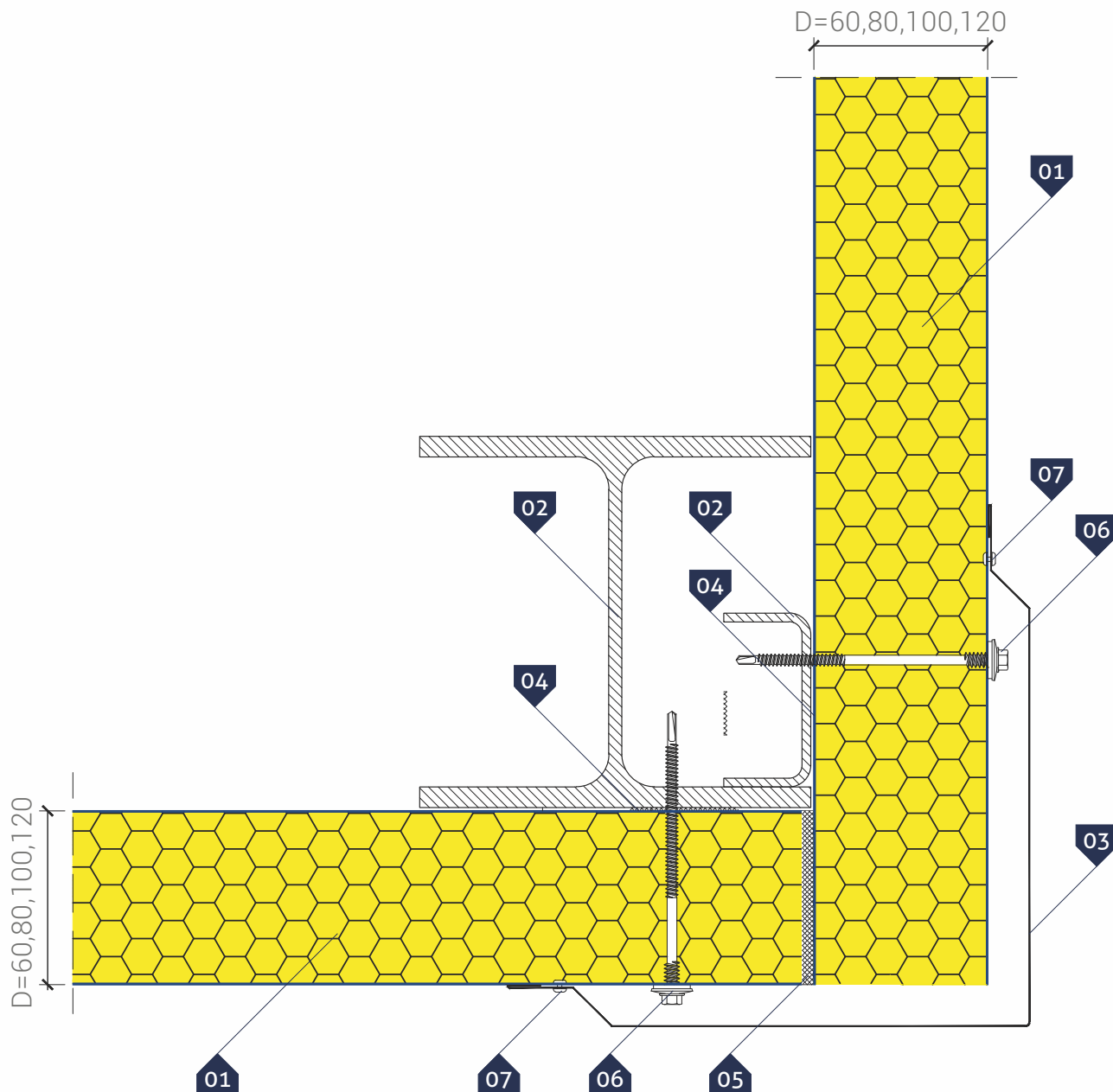
- 01. Płyta ścienna GS insPIRe® S
- 02. Słup stalowy wg projektu konstrukcji
- 03. Obróbka narożna OB-06
- 04. Obróbka maskująca połączenia płyt
- 05. Taśma uszczelniająca polietylenowa, samoprzylepna (PES)\*
- 06. Impregnowana uszczelka poliuretanowa (PURS) lub poliuretanowa pianka montażowa
- 07. Łącznik samowiercący do mocowania płyt warstwowych
- 08. Łącznik samowiercący do blach stalowych lub nit 4,0 x 8,0
- 09. Stalowy kótek rozporowy szybkiego montażu

\* - element zalecany



## Płyta warstwowa ścienna **GS insPIRe® S** (łącnik Standardowy)

- ▷ Poziomy układ płyt
- Detal połączenia płyt w narożniku



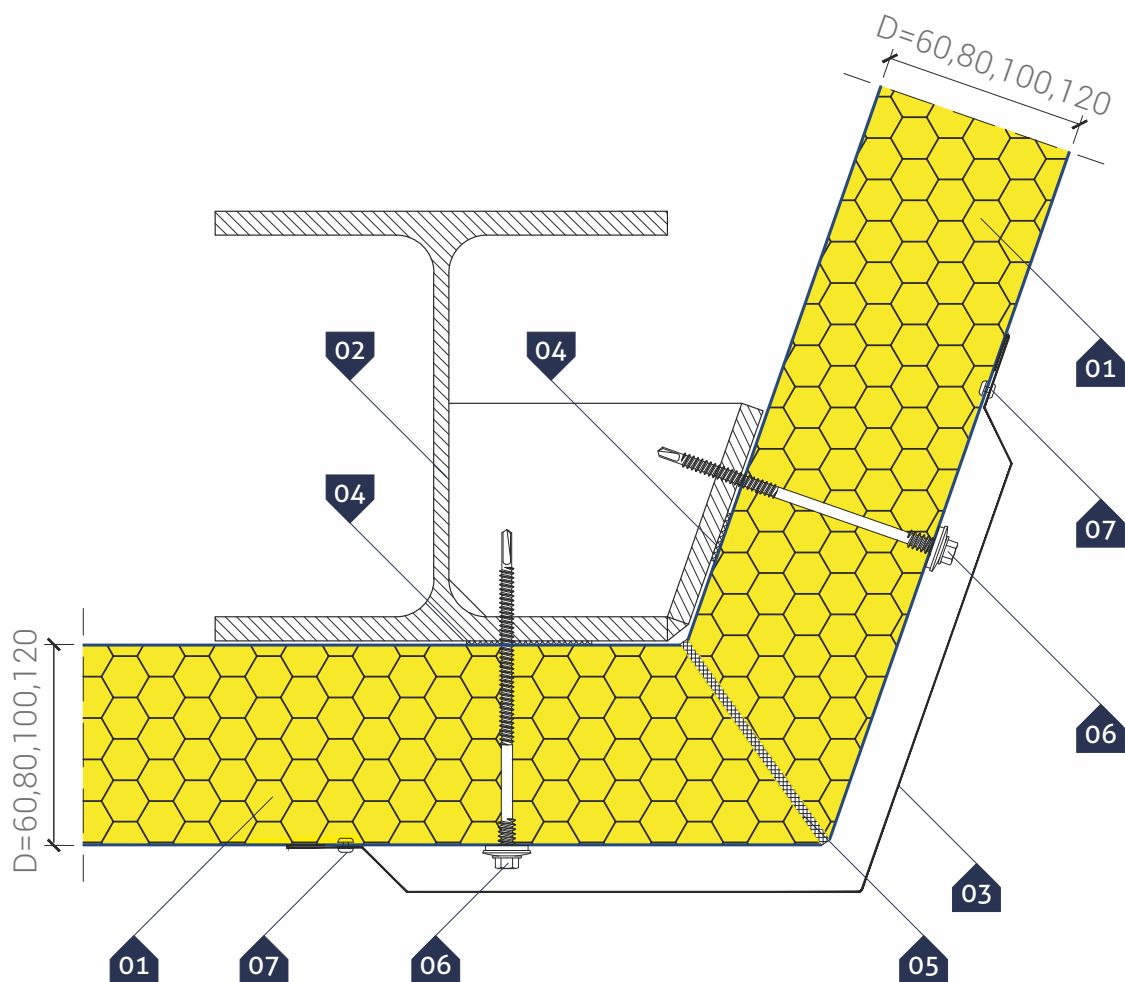
### ▷ LEGENDA:

01. Płyta ścienna **GS insPIRe® S**
02. Słup stalowy wg projektu konstrukcji
03. Obróbka narożna **OB-03**
04. Taśma uszczelniająca polietylenowa, samoprzylepna (**PES**)\*
05. Impregnowana uszczelka poliuretanowa (**PURS**) lub poliuretanowa pianka montażowa
06. łącznik samowierzący do mocowania płyt warstwowych
07. łącznik samowierzący do blach stalowych lub nit **4,0 x 8,0**

\* - element zalecany

## Płyta warstwowa ścienna GS insPIRe® S (łącnik Standardowy)

- ▷ Poziomy układ płyt
- Detal połączenia płyt w narożniku o dowolnym kącie



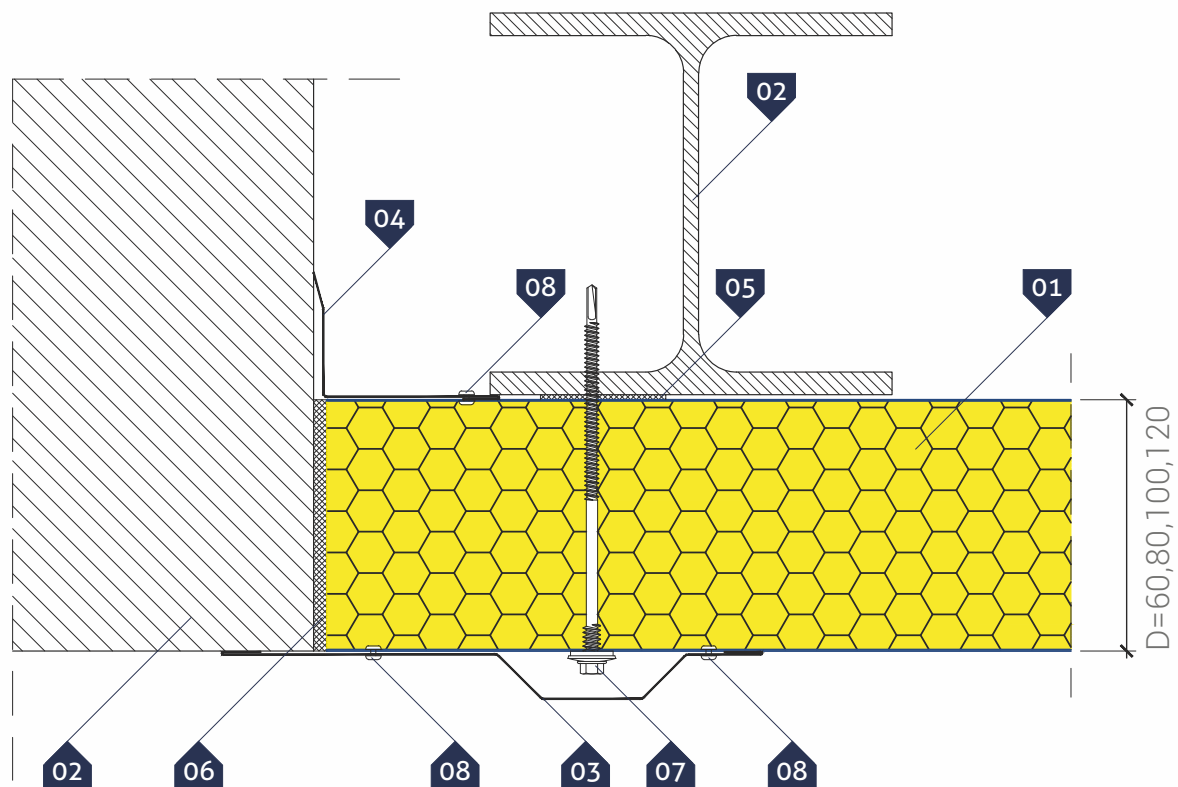
### ▷ LEGENDA:

- 01. Płyta ścienna GS insPIRe® S
- 02. Słup stalowy wg projektu konstrukcji
- 03. Obróbka narożna OB-03
- 04. Taśma uszczelniająca polietylenowa, samoprzylepna (PES)\*
- 05. Poliuretanowa pianka montażowa
- 06. Łącznik samowiercący do mocowania płyt warstwowych
- 07. Łącznik samowiercący do blach stalowych lub nit 4,0 x 8,0

\* - element zalecany

## Płyta warstwowa ścienna GS insPIRe® S (łącnik Standardowy)

- ▷ Poziomy układ płyt
- Detail połączenia płyt z murem



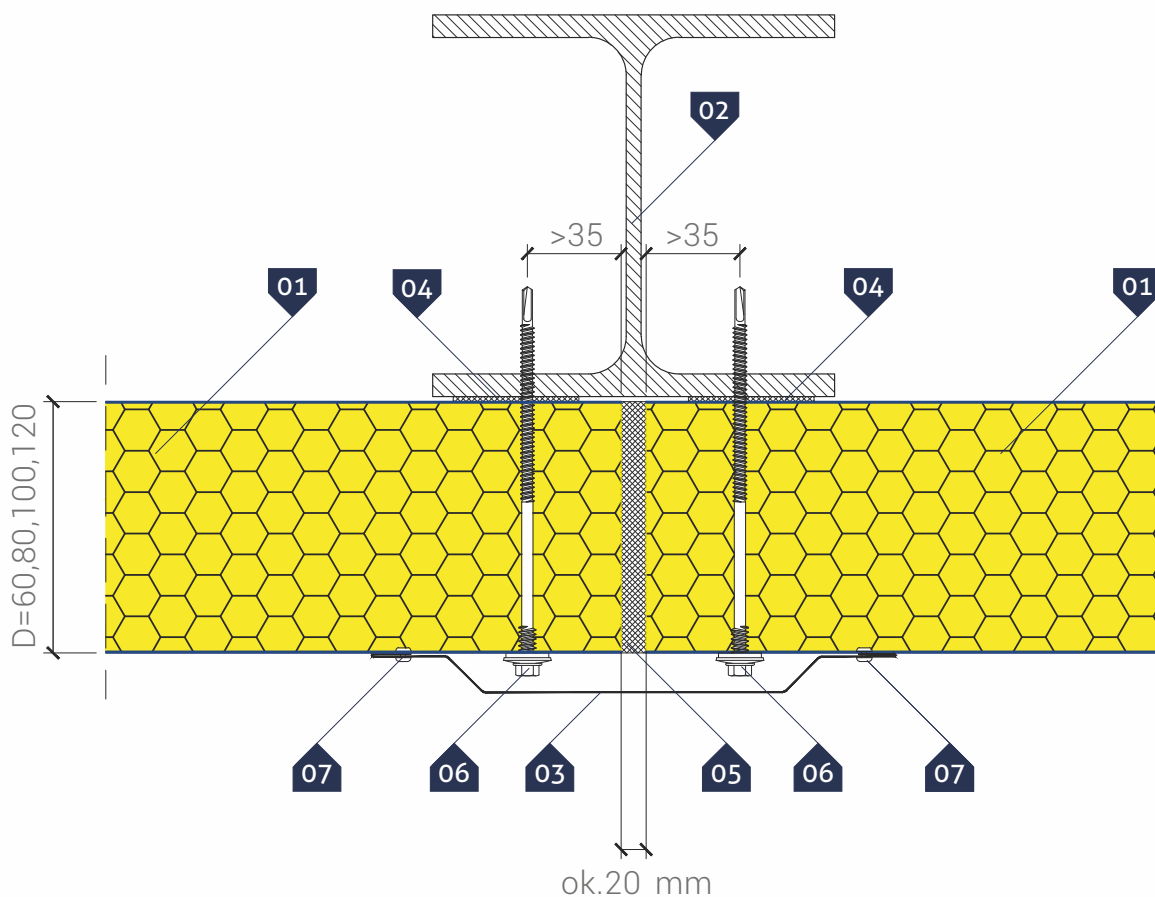
### ▷ LEGENDA:

01. Płyta ścienna GS insPIRe® S
02. Mur i słup wg projektu konstrukcji
03. Obróbka maskująca OB-19
04. Obróbka narożna wewnętrzna OB-07
05. Taśma uszczelniająca polietylenowa, samoprzylepna (PES)\*
06. Impregnowana uszczelka poliuretanowa (PURS) lub poliuretanowa pianka montażowa
07. Łącznik samowierzący do mocowania płyt warstwowych
08. Łącznik samowierzący do blach stalowych lub nit 4,0 x 8,0

\* - element zalecany

## Płyta warstwowa ścienna GS insPIRe® S (łącznik Standardowy)

- ▷ Poziomy układ płyt
- Detail mocowania płyt na podporze skrajnej



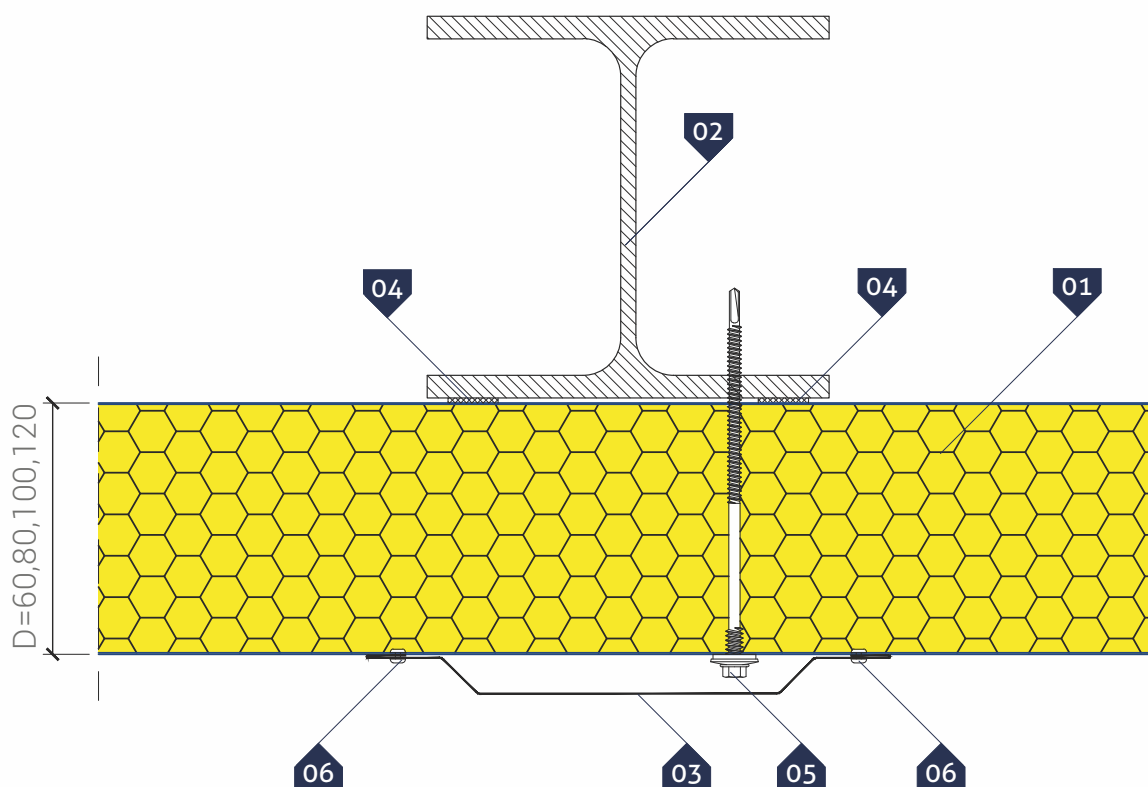
### ▷ LEGENDA:

- 01. Płyta ścienna GS insPIRe® S
- 02. Słup stalowy wg projektu konstrukcji
- 03. Obróbka maskująca OB-17
- 04. Taśma uszczelniająca polietylenowa, samoprzylepna (PES)\*
- 05. Impregnowana uszczelka poliuretanowa (PURS) lub poliuretanowa pianka montażowa
- 06. Łącznik samowiercący do mocowania płyt warstwowych
- 07. Łącznik samowiercący do blach stalowych lub nit 4,0 x 8,0

\* - element zalecany

## Płyta warstwowa ścienna GS insPIRe® S (łącnik Standardowy)

- ▷ Poziomy układ płyt
- Detail mocowania płyt na podporze pośredniej



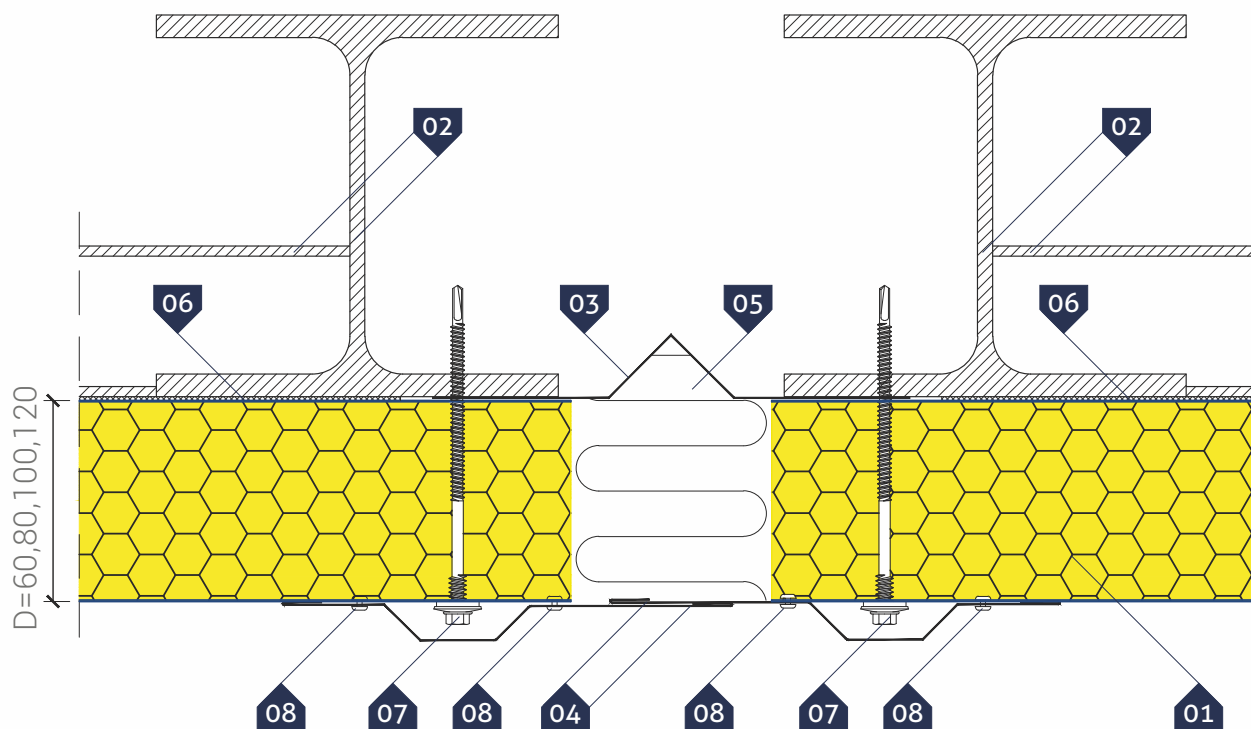
### ▷ LEGENDA:

- 01. Płyta ścienna GS insPIRe® S
- 02. Słup stalowy wg projektu konstrukcji
- 03. Obróbka maskująca OB-17
- 04. Taśma uszczelniająca polietylenowa, samoprzylepna (PES)\*
- 05. łącnik samowiercący do mocowania płyt warstwowych
- 06. łącnik samowiercący do blach stalowych lub nit 4,0 x 8,0

\* - element zalecany

## Płyta warstwowa ścienna GS insPIRe® S (łącnik Standardowy)

- ▷ Poziomy układ płyt
- Detail dylatacji konstrukcji budynku



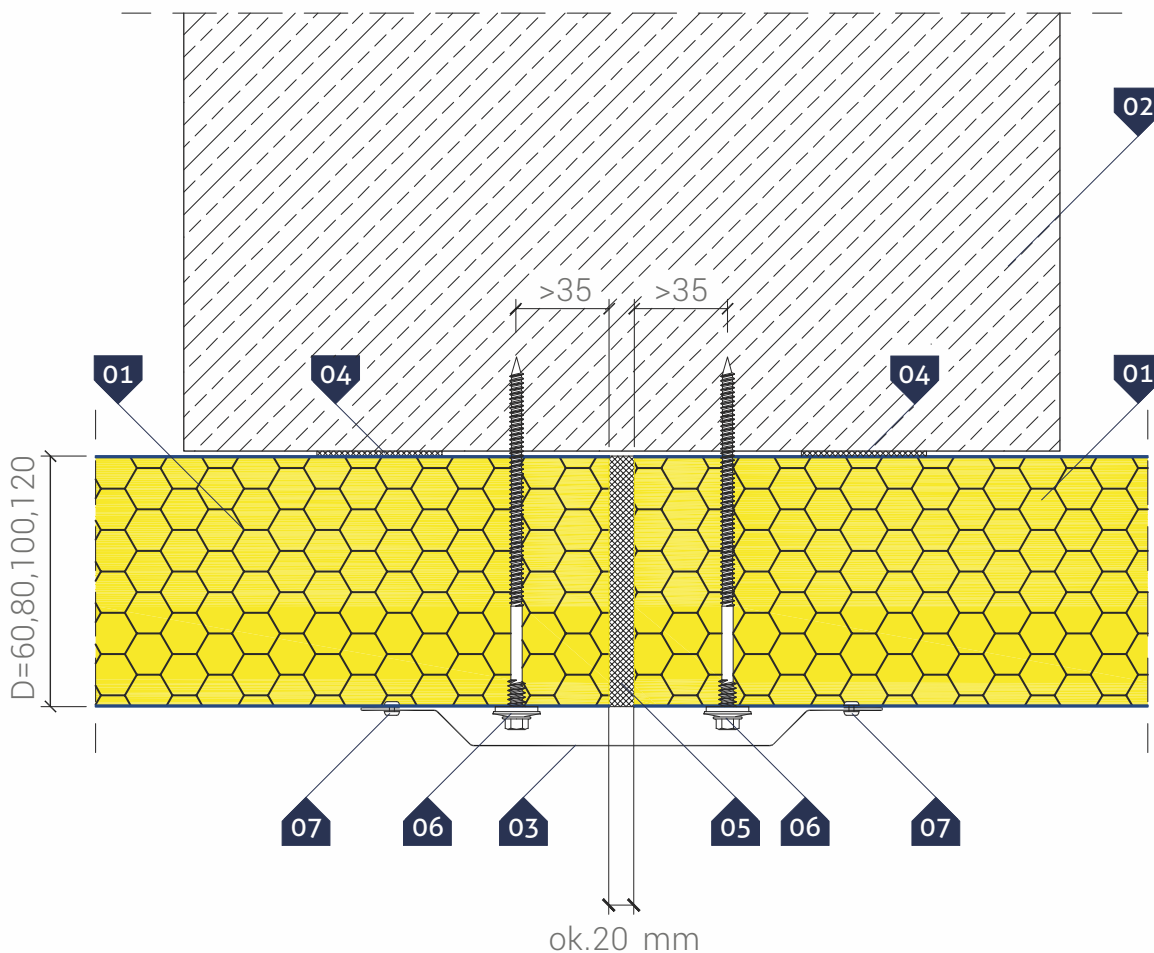
### ▷ LEGENDA:

- 01. Płyta ścienna **GS insPIRe® S**
- 02. Słup stalowy i ryglówka wg projektu konstrukcji
- 03. Obróbka dylatacyjna indywidualna
- 04. Obróbka maskująca **OB-17**
- 05. Izolacja termiczna wykonana na montażu
- 06. Taśma uszczelniająca polietylenowa, samoprzylepna (**PES**)\*
- 07. Łącznik samowiercący do mocowania płyt warstwowych
- 08. Łącznik samowiercący do blach stalowych lub nit **4,0 x 8,0**

\* - element zalecany

## Płyta warstwowa ścienna GS insPIRe® S (łącznik Standardowy)

- ▷ Poziomy układ płyt  
Detail mocowania płyt na podporze żelbetowej



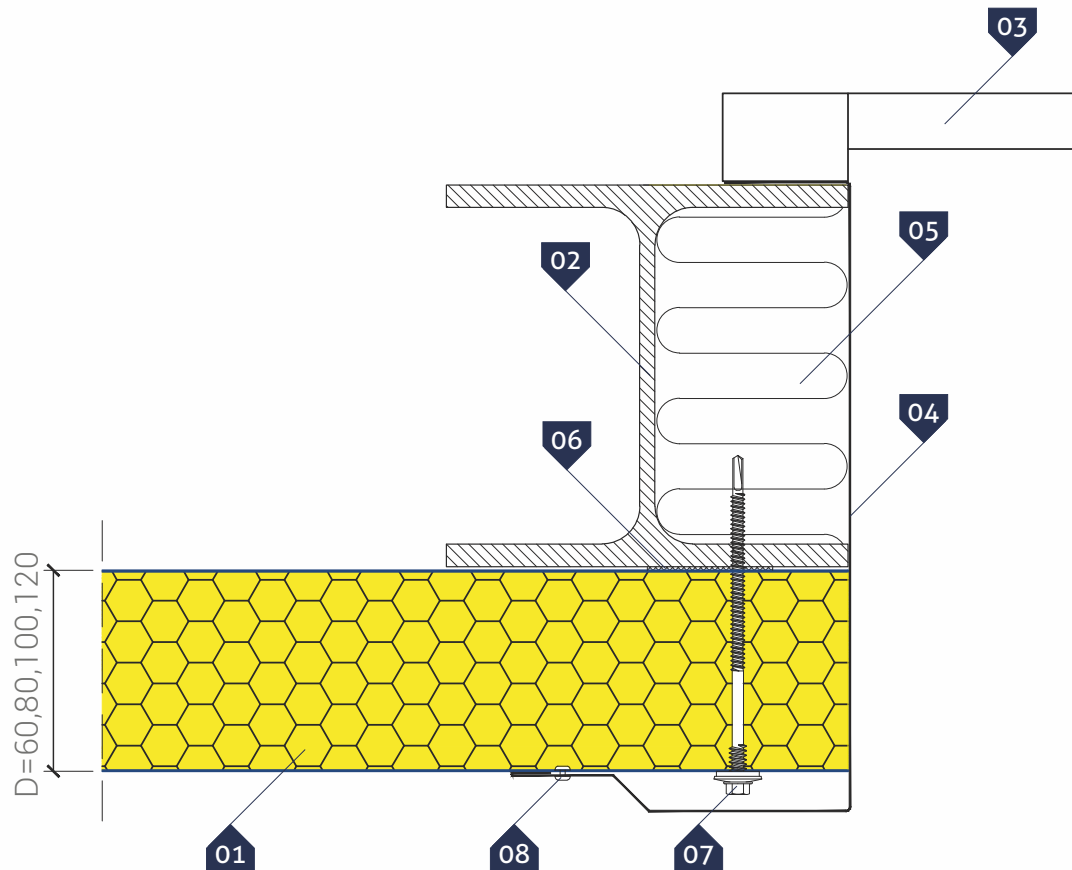
### ▷ LEGENDA:

01. Płyta ścienna GS insPIRe® S
02. Słup żelbetowy wg projektu konstrukcji
03. Obróbka blacharska maskująca OB-17
04. Taśma uszczelniająca polietylenowa, samoprzylepna (PES)\*
05. Impregnowana uszczelka poliuretanowa (PURS) lub poliuretanowa pianka montażowa
06. Łącznik mocujący płyty warstwowe do betonu
07. Łącznik samowiercący do blach stalowych lub nit 4,0 x 8,0

\* - element zalecany

## Płyta warstwowa ścienna GS insPIRe® S (łącnik Standardowy)

- ▷ Poziomy układ płyt  
Detal słupka przemysłowej bramy rolowanej



### ▷ LEGENDA:

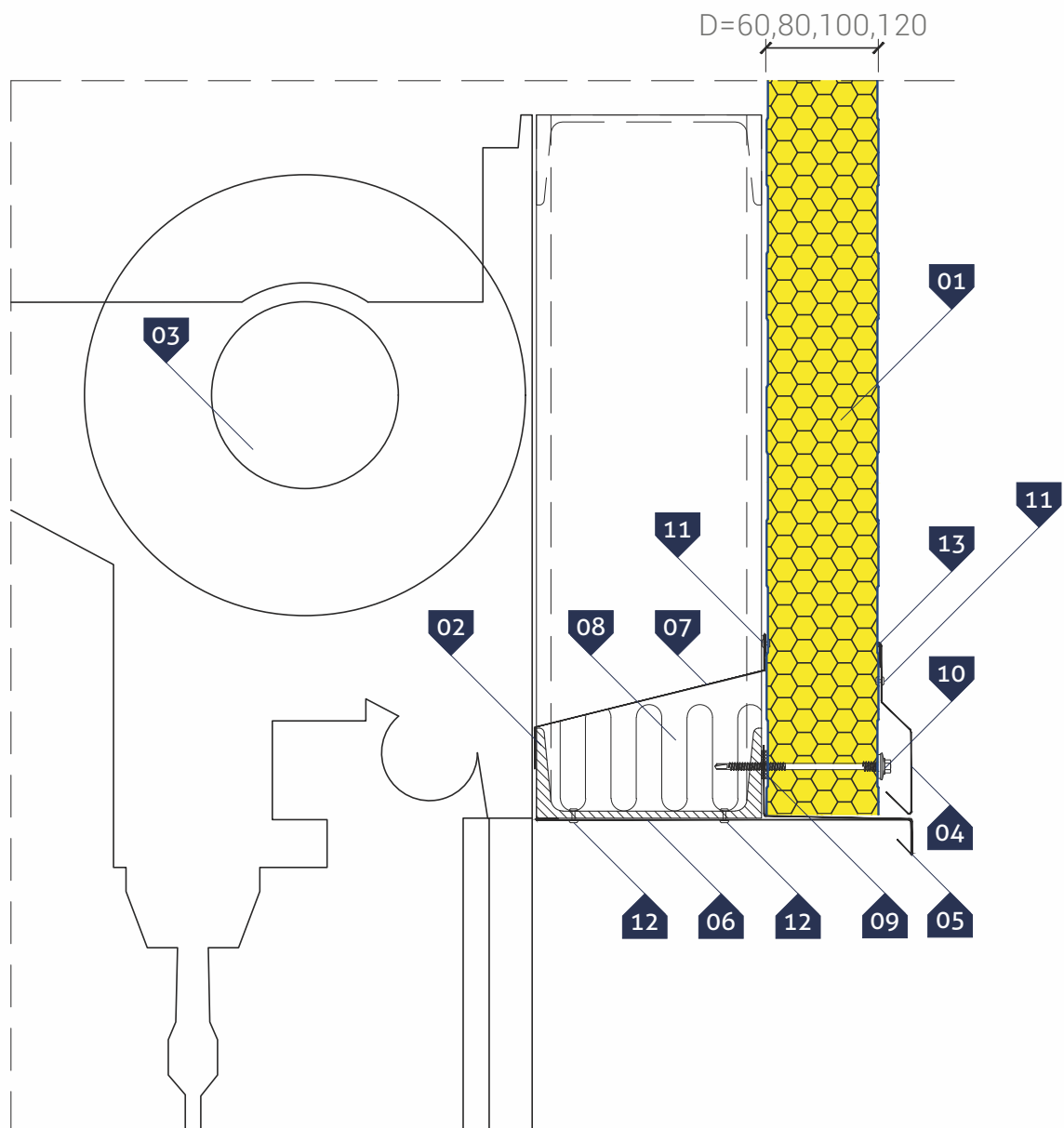
- 01. Płyta ścienna GS insPIRe® S
- 02. Słup stalowy wg projektu konstrukcji
- 03. Brama przemysłowa
- 04. Obróbka bramowa OB-21
- 05. Izolacja termiczna wykonana na montażu
- 06. Taśma uszczelniająca polietylenowa, samoprzylepna (PES)\*
- 07. Łącznik samowiercący do mocowania płyt warstwowych
- 08. Łącznik samowiercący do blach stalowych lub nit 4,0 x 8,0

\* - element zalecany



## Płyta warstwowa ścienna **GS insPIRe® S** (łącznik Standardowy)

- ▷ Poziomy układ płyt
- Detal nadproża przemysłowej bramy rolowanej



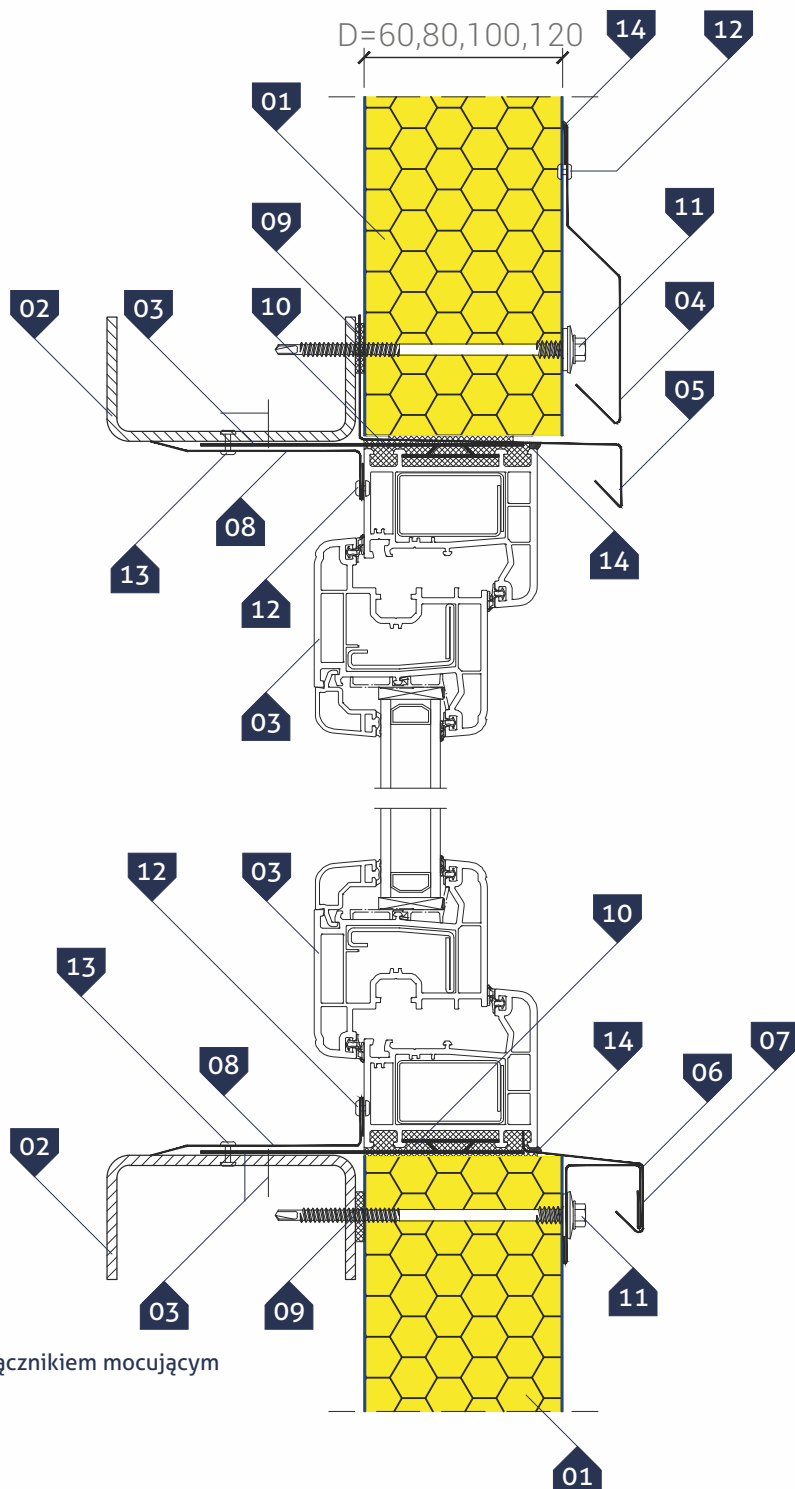
### ▷ LEGENDA:

01. Płyta ścienna **GS insPIRe® S**
02. Ryglówka wg projektu konstrukcji
03. Brama przemysłowa
04. Okapnik **OB-10**
05. Okapnik **OB-13**
06. Obróbka maskująca **OB-20**
07. Obróbka maskująca indywidualna
08. Izolacja termiczna wykonana na montażu
09. Taśma uszczelniająca polietylenowa, samoprzylepna (**PES**)\*
10. Łącznik samowiercący do mocowania płyt warstwowych
11. Łącznik samowiercący do blach stalowych lub nit **4,0 x 8,0**
12. Nit zwykły jednostronny **4,8 x 15,1** (do konstrukcji)
13. Uszczelniacz silikonowy neutralny

\* - element zalecany

## Płyta warstwowa ścienna GS insPIRe® S (łącznik Standardowy)

- ▷ Pionowy układ płyt
- Detail osadzenia okna w płycie warstwowej
- Wariant I - przekrój pionowy



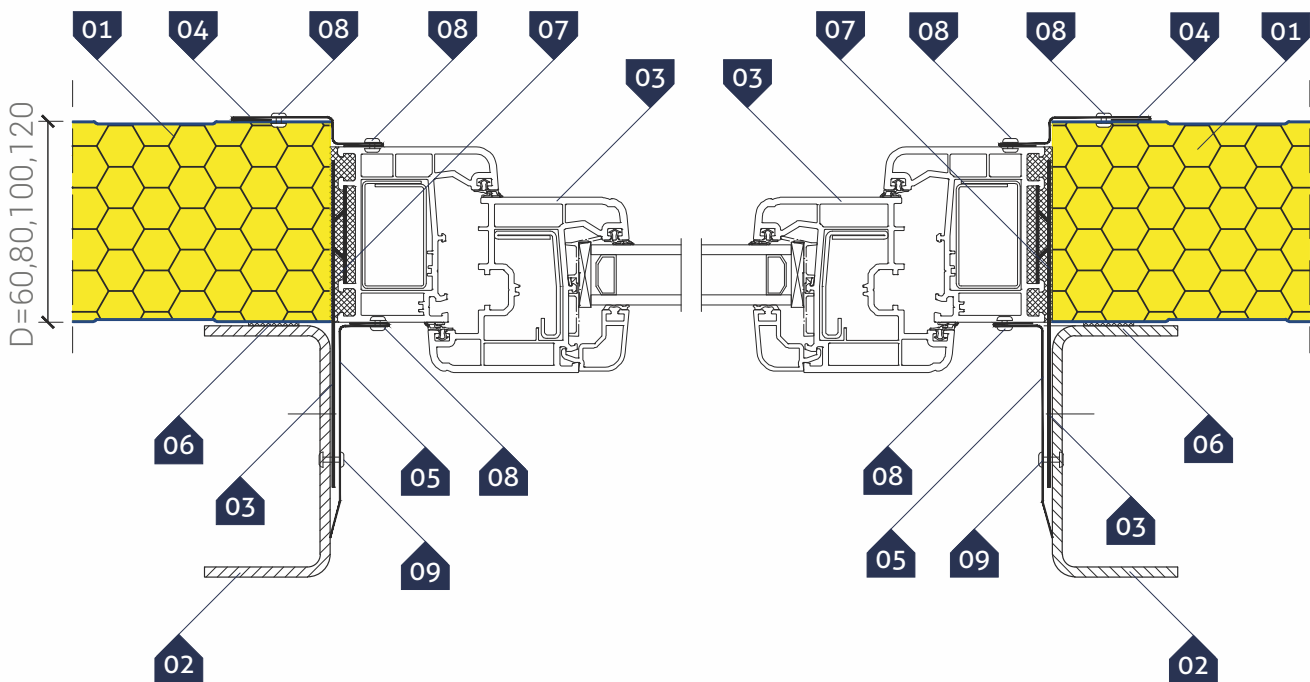
### ▷ LEGENDA:

01. Płyta ścienna GS insPIRe® S
02. Ryglówka wg projektu konstrukcji
03. Okno PCV lub aluminiowe z uchwytem i łącznikiem mocującym
04. Okapnik OB-10
05. Okapnik OB-13
06. Parapet OB-37
07. Obróbka usztywniająca OB-16
08. Narożnik wewnętrzny indywidualny
09. Taśma uszczelniająca polietylenowa, samoprzylepna (PES)\*
10. Polietylenowa pianka montażowa
11. Łącznik samowiercący do mocowania płyt warstwowych
12. Łącznik samowiercący do blach stalowych lub nit 4,0 x 8,0
13. Nit zwykły jednostronny 4,8 x 15,1 (do konstrukcji)
14. Uszczelniacz silikonowy neutralny

\* - element zalecany

## Płyta warstwowa ścienna GS insPIRe® S (łącznik Standardowy)

- ▷ Poziomy układ płyt
- Detail osadzenia okna w płycie warstwowej
- Wariant I - przekrój poziomy



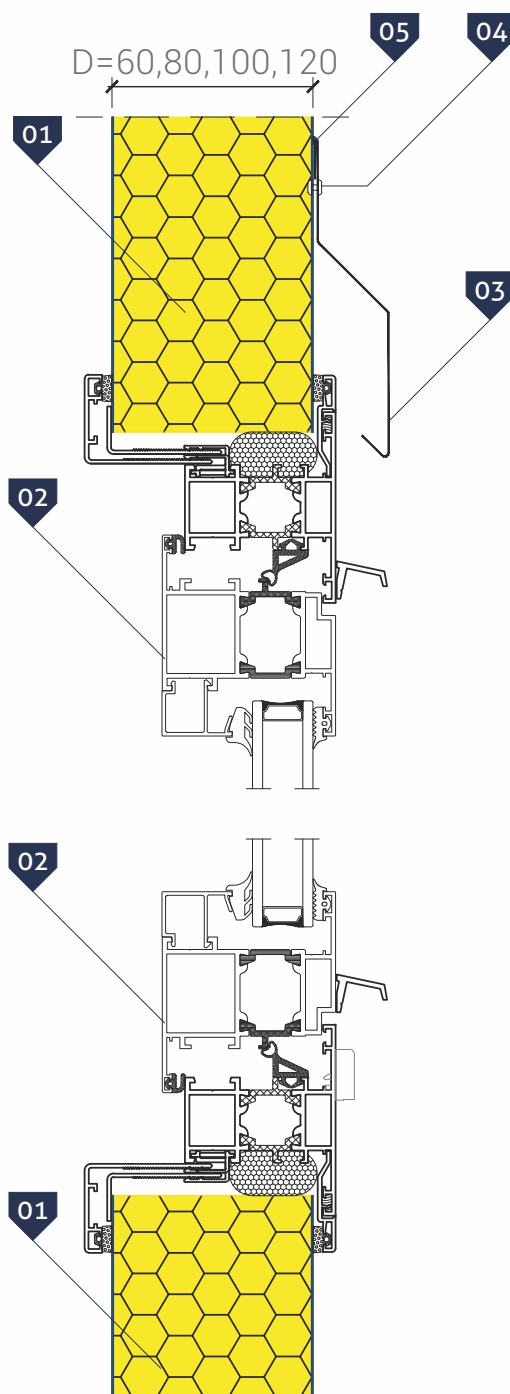
### ▷ LEGENDA:

01. Płyta ścienna GS insPIRe® S
02. Ryglówka wg projektu konstrukcji
03. Okno PCV lub **aluminiowe** z uchwytem i łącznikiem mocującym
04. Obróbka maskująca indywidualna
05. Narożnik wewnętrzny indywidualny
06. Taśma uszczelniająca polietylenowa, samoprzylepna (PES)\*
07. Polietylenowa pianka montażowa
08. Łącznik samowiercący do blach stalowych lub nit 4,0 x 8,0
09. Nit zwykły jednostronny 4,8 x 15,1 (do konstrukcji)

\* - element zalecany

## Płyta warstwowa ścienna GS insPIRe® S (łącznik Standardowy)

- ▷ Poziomy układ płyt
- Detail osadzenia okna w płycie warstwowej
- Wariant II - przekrój pionowy

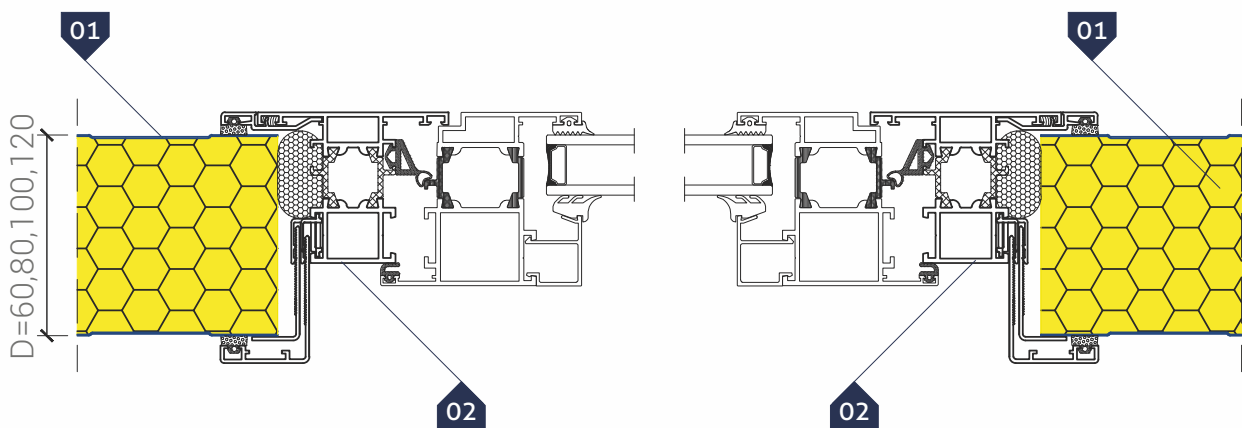


### ▷ LEGENDA:

- 01. Płyta ścienna GS insPIRe® S
- 02. Okno PCV lub aluminiowe z profilem mocującym
- 03. Okapnik OB-11 (opcja)
- 04. Łącznik samowiercący do blach stalowych lub nit 4,0 x 8,0
- 05. Uszczelniacz silikonowy neutralny

## Płyta warstwowa ścienna GS insPIRe® S (łącznik Standardowy)

- ▷ Poziomy układ płyt
- Detail osadzenia okna w płycie warstwowej
- Wariant II - przekrój poziomy



### ▷ LEGENDA:

1. Płyta ścienna GS insPIRe® S
2. Okno PCV lub aluminiowe z profilem mocującym

## ▷ ZASTOSOWANIE

Płyty ścienne **GS insPIRe® U** przeznaczone są do wykonywania ścian zewnętrznych ostonowych oraz wewnętrznych działowych w obiektach o konstrukcji szkieletowej. Płyty można montować zarówno w układzie pionowym jak i poziomym, jako jedno i wieloprzęstowe elementy ścian. Ukryte mocowanie, niewidoczne od strony elewacji sprawia, że płyty te są bardzo atrakcyjne pod względem architektonicznym oraz funkcjonalnym.

## ▷ CECHY FIZYCZNE PŁYT

Płyta ścienna **GS insPIRe® U** produkowana jest w pięciu grubościach rdzenia: **60, 80, 100, 120 i 140 mm**. Okładziny płyty stanowi blacha stalowa obustronnie ocynkowana wg **EN 10346** z organicznym lakierem poliesterowym o grubości powłoki **25 µm**. Termoizolacyjnym rdzeniem płyt jest twarda pianka poliizocyanurowa (PIR) o gęstości **40 kg/m<sup>3</sup>(+/-10%)**. Obliczeniowy współczynnik przewodzenia ciepła wynosi: **λ=0,022 W/m·K** (od 2020 r. dostępne płyty w wersji **MAX** z rdzeniem o współczynniku **λ=0,019 W/m·K**). Szerokość modułarna płyty to **1000 mm**, a jej standardowe długości wynoszą od **2,0 m do 12,0 m**. Na specjalne zamówienie klienta dostarczamy płyty krótsze od **2,0 m** i dłuższe od **12,0 m**, przy czym maksymalna długość to **16,5 m**. Szczelność połączeń płyt zapewnia aplikowana na etapie produkcji poliuretanowa uszczelka **PUS**.

Grubość płyty [mm]	Ciężar płyty [kg/m <sup>2</sup> ]		Szerokość modułarna płyty [mm]	Długość płyty typowa / max [m]	Standardowe kolory okładzin w paletcie RAL	
	okładziny 0,5/0,5 mm**	okładziny 0,5/0,4 mm**			okładziny zewnętrzne*	okładziny wewnętrzne*
60	11,3	10,5	1000	2,0 - 12,0 / 16,5	3000, 5010, 6011, 7016, 7035, 8017, 9002, 9006, 9007, 9010	9002, 9010
80	12,1	11,3				
100	12,9	12,1				
120	13,7	12,9				
140	14,5	13,7				

\* dostępne kolory zależne od grubości okładzin

\*\* typowe grubości okładzin; w ofercie dostępne również okładziny gr. 0,6 i 0,7 mm (szczegóły u Przedstawiciela Handlowego)

Izolacyjność termiczna płyt jest zależna od grubości rdzenia i scharakteryzowana przez współczynnik przenikania ciepła przegrody (podany w poniższej tabeli). Parametry akustyczne określono na podstawie **EN ISO 10140-3** oraz **EN-ISO 354**. Płyty ścienne mogą być stosowane na przegrody o wymaganiach izolacyjności akustycznej mniejszych od podanych poniżej. Odporność na korozję chemiczną - płyty warstwowe mogą być stosowane w środowiskach o kategoriach korozyjności atmosfery C1, C2, C3 wg **EN ISO 12944-2**.

## ▷ PARAMETRY TECHNICZNE DLA RDZENIA PIR

Grubość płyty [mm]	Współczynnik przenikania ciepła U <sub>d,s</sub> [W/m <sup>2</sup> ·K]	Izolacyjność akustyczna	Reakcja na ogień	Odporność ogniowa	NRO
	EN 14509	EN ISO 717-1	EN 13501-1	EN 13501-2	PN-B-02867
60	0,44*/ -	R <sub>w</sub> = 23 dB R <sub>a1</sub> = 21 dB R <sub>s2</sub> = 20 dB	B-s1,d0	-	„NRO”
80	0,29*/ 0,26**			-	
100	0,23*/ 0,20**			EI 15	
120	0,19*/ 0,16**			EI 30	
140	0,16*/ 0,14**				

\* wartości współczynnika U dla płyt z rdzeniem tradycyjnym o współczynniku λ=0,022 W/m·K

\*\* wartość współczynnika U dla płyt z rdzeniem PIR MAX o współczynniku λ=0,019 W/m·K

Minimalne grubości płyt warstwowych wg WT <sup>2021</sup> dostępne na stronie <sup>142</sup> lub na stronie [www.gor-stal.pl](http://www.gor-stal.pl)

## ▷ PAKOWANIE

Płyty warstwowe **GS insPIRe® U** pakowane są w pakiety na paletach umożliwiające ich przemieszczanie. Liczba płyt w pakiecie zależy od jej grubości. Szczegóły w poniższej tabeli.

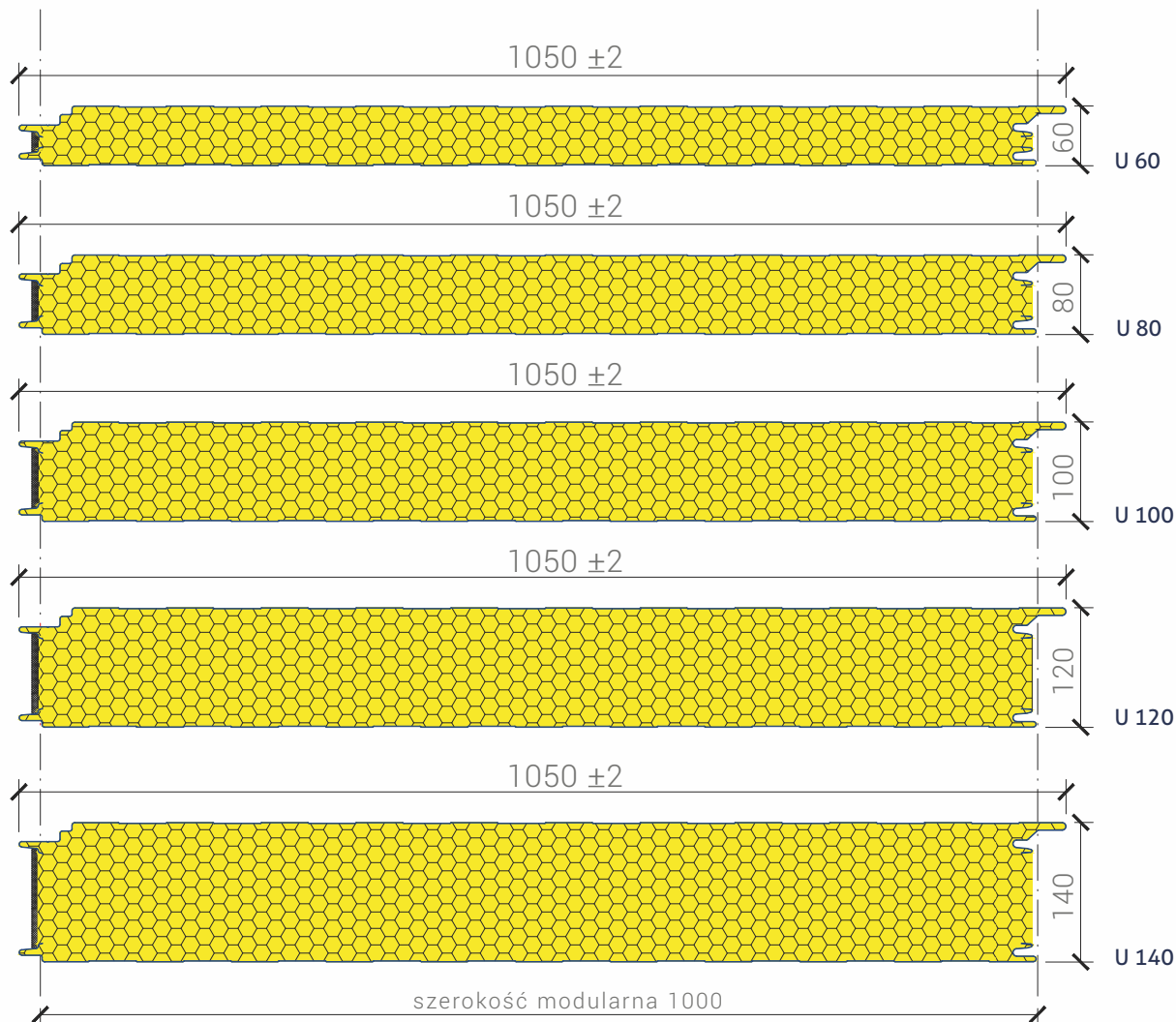
Grubość płyty [mm]	60	80	100	120	140
Maksymalna liczba płyt w pakiecie	19	14	11	9	8

# Płyta warstwowa ścienna GS insPIRe® U (łącznik Ukryty)

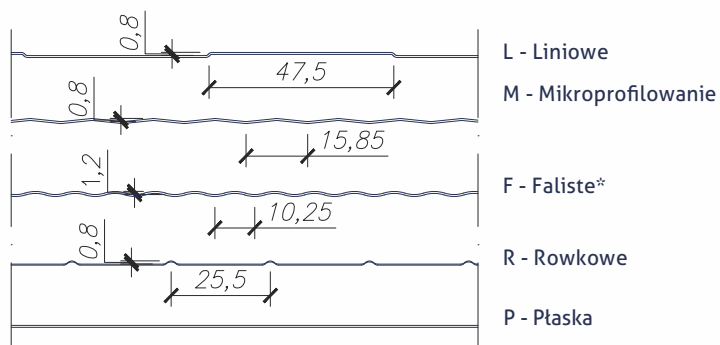
- ▷ Program produkcji płyt GS insPIRe U:
  - ▷ grubość płyt
  - ▷ profilowanie okładziny zewnętrznej i wewnętrznej



## ▷ GRUBOŚCI PŁYT

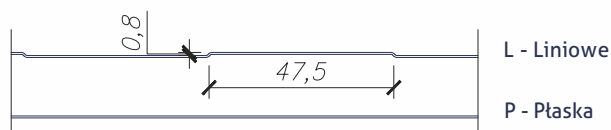


### Profilowanie okładziny zewnętrznej



\* - Profilacja stosowana dla zamówień nowych od lutego 2020 r. W razie domawiania płyt do już istniejących obudów należy zgłosić ten fakt przy składaniu zamówienia oraz podać numer poprzedniego zamówienia

### Profilowanie okładziny wewnętrznej



▷ **TABELE OBCIĄŻEŃ DLA PŁYTY WARSTWOWEJ ŚCIENNEJ GS insPIRe U**

Tabele opracowano wg **EN 14509** dla płyt z rdzeniem PIR, z okładzinami jasnymi o grub. 0,5 mm dla temp. wew. **T=20°C**. Warunek ugięcia przyjęto **L/100**. Dla innych danych należy przeprowadzić odrębne obliczenia. Minimalna szerokość podpór **40/60** mm. Szczegółowe tablice dopuszczalnych obciążeń dostępne są na stronie internetowej.

Płyta GS insPIRe® U w układzie jednoprzęstowym, obciążona w kierunku: do podpory (parcie).

Grubość płyty	Obciążenie ze względu na:	Maksymalne obciążenia [ kN/m <sup>2</sup> ] przy rozpiętości przęsta [ m ]:										
		1,5	2,0	2,5	3,0	3,5	4,0	4,5	5,0	5,5	6,0	6,5
60	SGN ( q <sub>s</sub> )	7,82	5,87	4,60	3,19	2,35	1,80	1,42	1,15	0,95	0,80	0,68
	SGU ( q <sub>k</sub> )	5,90	3,53	2,22	1,43	0,95	0,64	0,43	0,30	0,21	0,14	0,10
80	SGN ( q <sub>s</sub> )	8,90	6,67	6,15	4,27	3,14	2,40	1,90	1,54	1,27	1,07	0,91
	SGU ( q <sub>k</sub> )	8,63	5,45	3,60	2,45	1,71	1,21	0,88	0,64	0,47	0,35	0,26
100	SGN ( q <sub>s</sub> )	10,18	7,64	6,11	5,34	3,92	3,01	2,37	1,92	1,59	1,34	1,13
	SGU ( q <sub>k</sub> )	11,92	7,74	5,26	3,69	2,65	1,93	1,43	1,08	0,82	0,63	0,49
120	SGN ( q <sub>s</sub> )	12,41	9,31	7,44	6,41	4,71	3,61	2,85	2,31	1,91	1,61	1,36
	SGU ( q <sub>k</sub> )	14,85	9,85	6,86	4,93	3,61	2,70	2,04	1,56	1,21	0,95	0,75
140	SGN ( q <sub>s</sub> )	11,45	8,59	6,87	5,73	5,50	4,21	3,32	2,69	2,23	1,87	1,59
	SGU ( q <sub>k</sub> )	23,54	15,49	10,70	7,62	5,55	4,12	3,11	2,38	1,85	1,45	1,15

Grubość płyty	Obciążenie ze względu na:	Maksymalne obciążenia [ kN/m <sup>2</sup> ] przy rozpiętości przęsta [ m ]:										
		1,5	2,0	2,5	3,0	3,5	4,0	4,5	5,0	5,5	6,0	6,5
60	SGN ( q <sub>s</sub> )	6,91	5,09	3,26	2,26	1,66	1,27	1,01	0,82	0,67	0,57	0,48
	SGU ( q <sub>k</sub> )	6,19	3,78	2,42	1,61	1,09	0,76	0,54	0,39	0,28	0,21	0,16
80	SGN ( q <sub>s</sub> )	6,91	5,18	4,14	3,02	2,22	1,70	1,34	1,09	0,90	0,75	0,64
	SGU ( q <sub>k</sub> )	8,94	5,72	3,83	2,65	1,88	1,36	1,00	0,75	0,57	0,44	0,34
100	SGN ( q <sub>s</sub> )	6,91	5,18	4,14	3,45	2,78	2,13	1,68	1,36	1,12	0,94	0,81
	SGU ( q <sub>k</sub> )	12,25	8,03	5,52	3,91	2,84	2,10	1,58	1,21	0,93	0,73	0,58

Grubość płyty	Obciążenie ze względu na:	Maksymalne obciążenia [ kN/m <sup>2</sup> ] przy rozpiętości przęsta [ m ]:										
		1,5	2,0	2,5	3,0	3,5	4,0	4,5	5,0	5,5	6,0	6,5
60	SGN ( q <sub>s</sub> )	3,94	2,99	2,23	1,45	1,01	0,75	0,57	0,45	0,37	0,31	0,26
	SGU ( q <sub>k</sub> )	6,74	4,54	3,20	2,32	1,71	1,28	0,98	0,75	0,59	0,46	0,37
80	SGN ( q <sub>s</sub> )	6,61	4,95	3,17	2,05	1,42	1,04	0,80	0,63	0,51	0,42	0,35
	SGU ( q <sub>k</sub> )	9,39	6,45	4,71	3,51	2,66	2,06	1,62	1,28	1,03	0,83	0,67
100	SGN ( q <sub>s</sub> )	7,57	5,66	4,11	2,65	1,84	1,34	1,02	0,80	0,65	0,53	0,45
	SGU ( q <sub>k</sub> )	12,69	8,79	6,49	4,94	3,82	2,99	2,38	1,91	1,55	1,27	1,05
120	SGN ( q <sub>s</sub> )	9,32	6,96	5,13	3,31	2,29	1,67	1,26	0,99	0,80	0,66	0,55
	SGU ( q <sub>k</sub> )	15,55	10,86	8,09	6,26	4,91	3,91	3,15	2,56	2,10	1,75	1,45
140	SGN ( q <sub>s</sub> )	8,72	6,49	5,17	4,30	3,02	2,19	1,65	1,28	1,02	0,84	0,69
	SGU ( q <sub>k</sub> )	24,80	17,25	12,79	9,79	7,61	6,01	4,81	3,89	3,17	2,62	2,17

Grubość płyty	Obciążenie ze względu na:	Maksymalne obciążenia [ kN/m <sup>2</sup> ] przy rozpiętości przęsta [ m ]:										
		1,5	2,0	2,5	3,0	3,5	4,0	4,5	5,0	5,5	6,0	6,5
60	SGN ( q <sub>s</sub> )	2,76	2,99	2,23	1,45	1,01	0,75	0,57	0,45	0,37	0,31	0,26
	SGU ( q <sub>k</sub> )	6,94	4,70	3,33	2,42	1,80	1,36	1,05	0,82	0,65	0,52	0,42
80	SGN ( q <sub>s</sub> )	2,76	2,07	1,66	1,38	1,18	0,87	0,66	0,52	0,43	0,35	0,30
	SGU ( q <sub>k</sub> )	9,62	6,62	4,85	3,63	2,77	2,15	1,70	1,35	1,09	0,88	0,73
100	SGN ( q <sub>s</sub> )	2,76	2,07	1,66	1,38	1,18	1,04	0,85	0,67	0,54	0,45	0,38
	SGU ( q <sub>k</sub> )	12,94	8,99	6,65	5,07	3,94	3,10	2,47	2,00	1,63	1,34	1,11
120	SGN ( q <sub>s</sub> )	2,76	2,07	1,66	1,38	1,18	1,04	0,92	0,82	0,66	0,55	0,46
	SGU ( q <sub>k</sub> )	15,82	11,08	8,26	6,41	5,04	4,03	3,25	2,65	2,19	1,82	1,52
140	SGN ( q <sub>s</sub> )	2,76	2,07	1,66	1,38	1,18	1,04	0,92	0,83	0,75	0,63	0,53
	SGU ( q <sub>k</sub> )	25,15	17,54	13,02	9,98	7,77	6,15	4,94	4,01	3,28	2,71	2,25

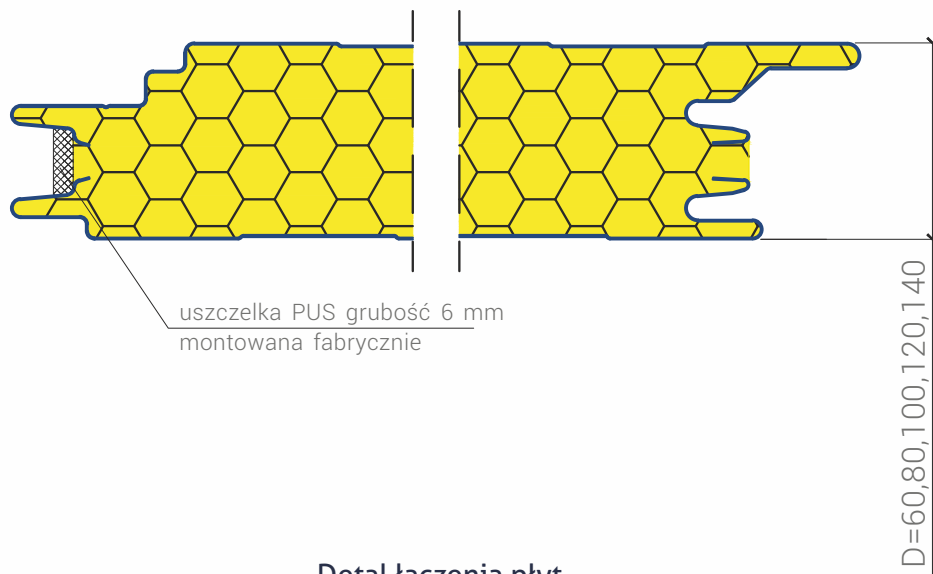
Płyta GS insPIRe® U w układzie wieloprzęstowym, obciążona w kierunku: do podpory (ssanie).



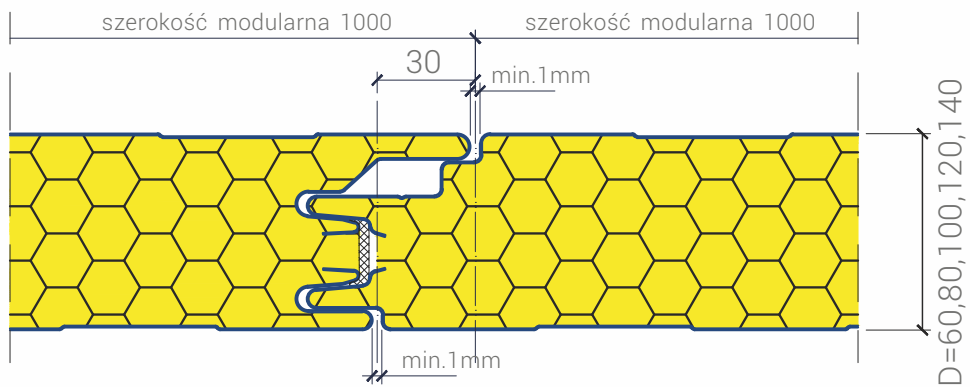
## Przykładowe detale obudowy z płyt warstwowych **GS insPIRe® U**

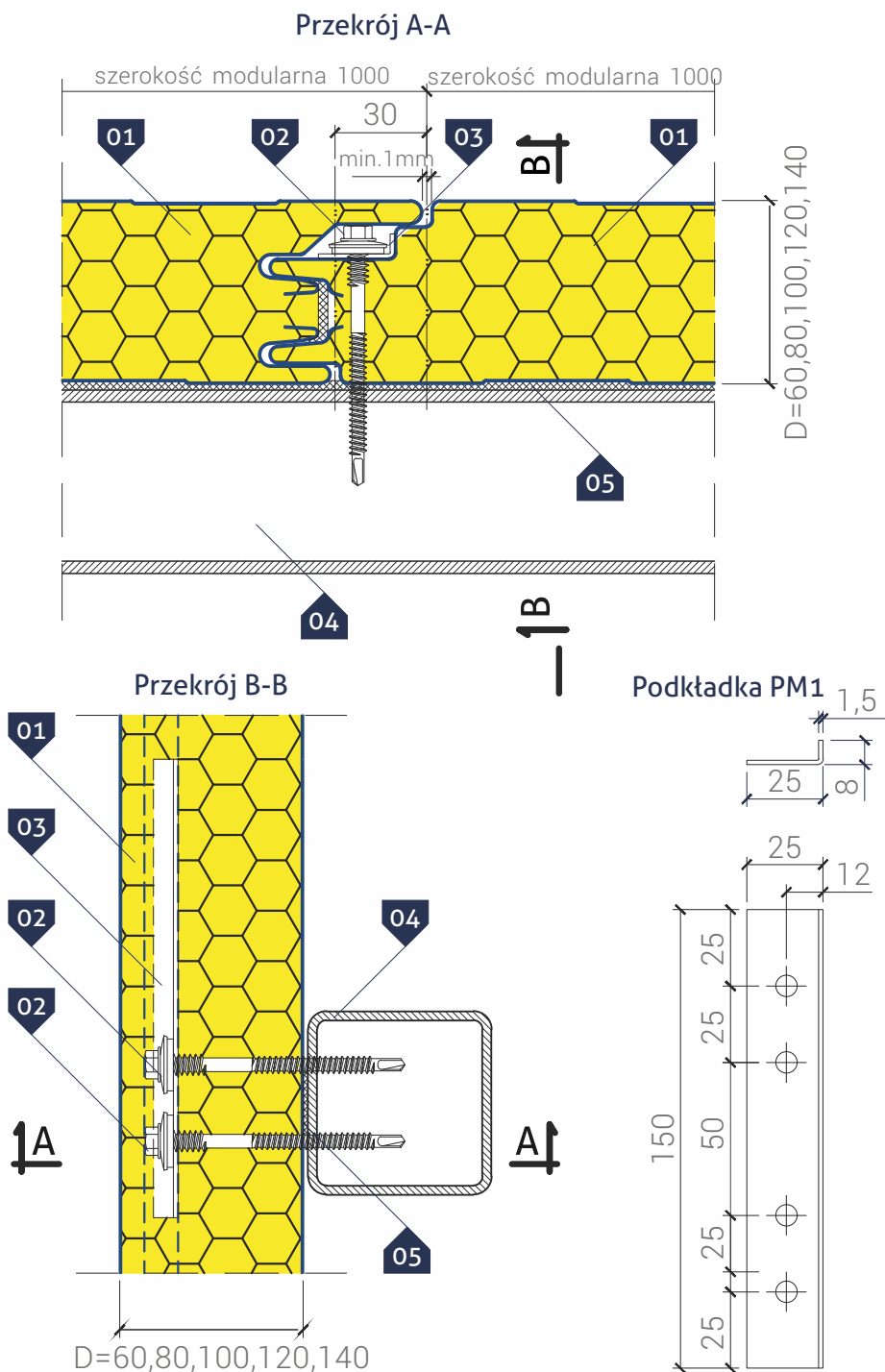
Kształt zamka płyt. Detal złącza płyt	048
Detal mocowania płyt. Podkładka mocująca PM1	049
<b>UKŁAD PIONOWY MOCOWANIA PŁYT</b>	
Detal mocowania płyt przy belce podwalinowej - Wariant I	050
Detal mocowania płyt przy belce podwalinowej - Wariant II	051
Detal montażu płyt na posadzce	052
Detal połączenia płyt w narożniku - Wariant I	053
Detal połączenia płyt w narożniku - Wariant II	054
Detal połączenia płyt w narożniku o dowolnym kącie	055
Detal połączenia płyt z murem	056
Detal dylatacji konstrukcji budynku	057
Detal słupka przemysłowej bramy rolowanej	058
Detal nadproża przemysłowej bramy rolowanej	059
Detal osadzenia okna w płycie warstwowej - Wariant I - przekrój pionowy	060
Detal osadzenia okna w płycie warstwowej - Wariant I - przekrój poziomy	061
Detal osadzenia okna w płycie warstwowej - Wariant II - przekrój pionowy	062
Detal osadzenia okna w płycie warstwowej - Wariant II - przekrój poziomy	063
<b>UKŁAD POZIOMY MOCOWANIA PŁYT</b>	
Detal mocowania płyt przy belce podwalinowej - Wariant I	064
Detal mocowania płyt przy belce podwalinowej - Wariant II	065
Detal mocowania płyt przy belce podwalinowej - Wariant III	066
Detal montażu płyt na posadzce	067
Detal połączenia płyt w narożniku	068
Detal połączenia płyt w narożniku o dowolnym kącie	069
Detal połączenia płyt z murem	070
Detal mocowania płyt na podporze żelbetowej	071
Detal mocowania płyty na podporze skrajnej	072
Detal mocowania płyt na podporze pośredniej	073
Detal słupka przemysłowej bramy rolowanej	074
Detal nadproża przemysłowej bramy rolowanej	075
Detal osadzenia okna w płycie warstwowej - Wariant I - przekrój pionowy	076
Detal osadzenia okna w płycie warstwowej - Wariant I - przekrój poziomy	077
Detal osadzenia okna w płycie warstwowej - Wariant II - przekrój pionowy	078
Detal osadzenia okna w płycie warstwowej - Wariant II - przekrój poziomy	079
Płyty ścienne <b>GS insPIRe® U</b> w wersji giętej	080
Narożne płyty ścienne Płyty ścienne <b>GS insPIRe® U</b> w wersji giętej	081

### Kształt zamka płyt



### Detal łączenia płyt





▷ **LEGENDA:**

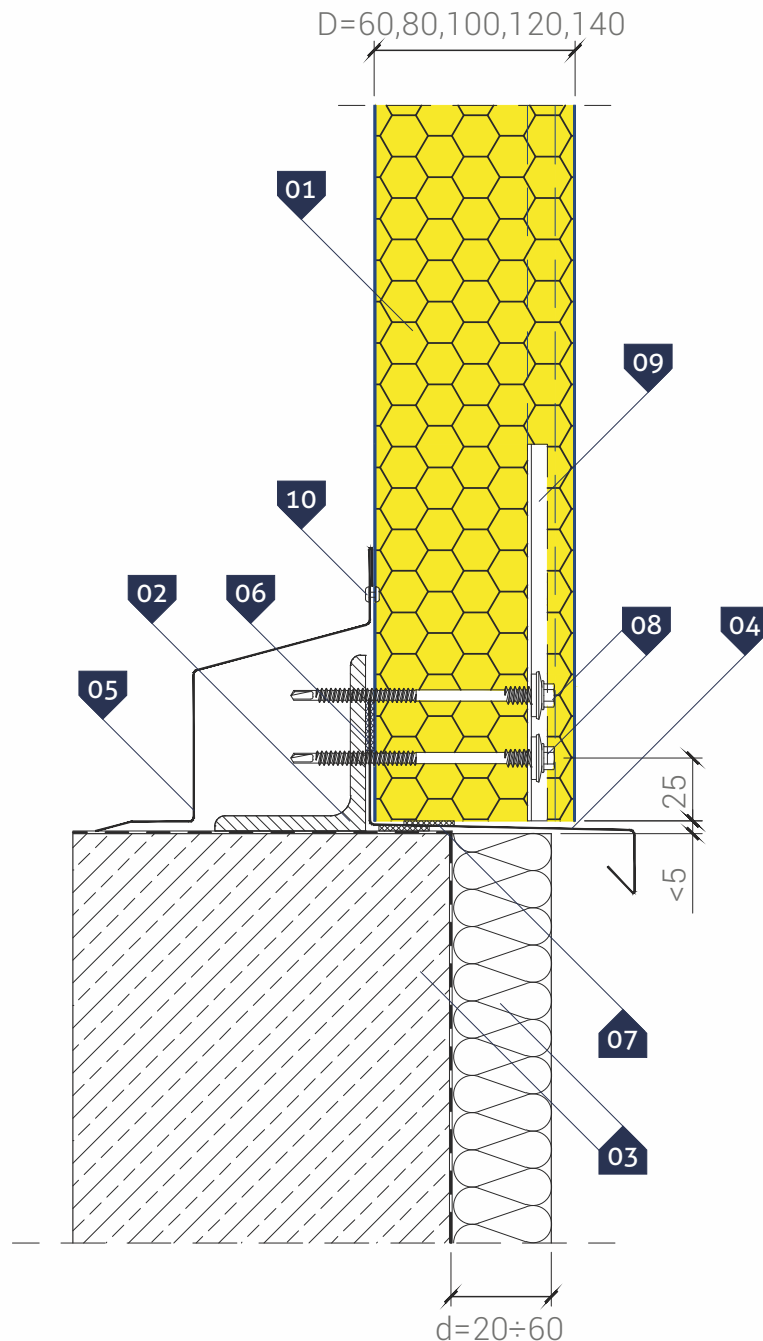
- 01. Płyta ścienna **GS insPIRe® U**
- 02. łącznik samowierzący do mocowania płyt warstwowych
- 03. Podkładka mocująca **PM1**
- 04. Rygiel wg projektu konstrukcji
- 05. Taśma uszczelniająca polietylenowa, samoprzylepna (**PES**)\*

▷ **UWAGA:** Każdą płytę należy mocować do konstrukcji min. dwoma łącznikami.

\* - element zalecany

## Płyta warstwowa ścienna GS insPIRe® U (łącnik Ukryty)

- ▷ Pionowy układ płyt
- Detail mocowania płyt przy belce podwalinowej
- Wariant I



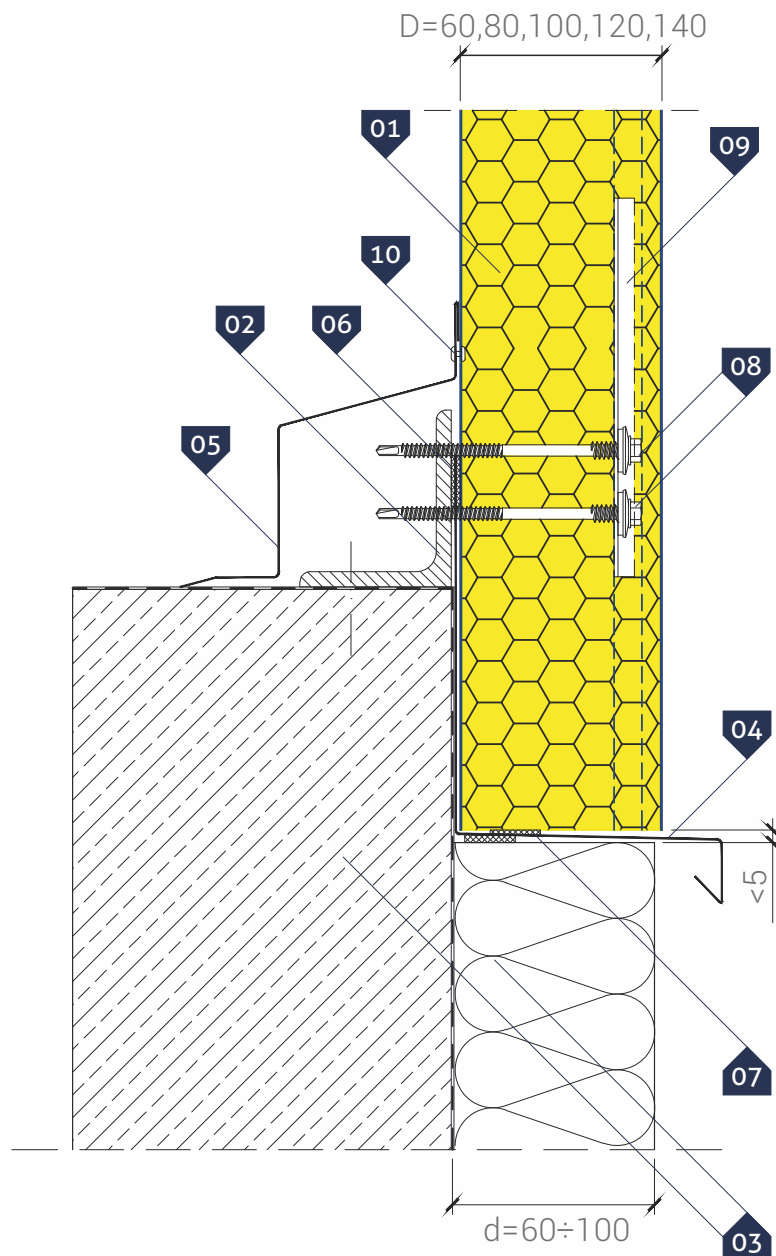
### ▷ LEGENDA:

- 01. Płyta ścienna GS insPIRe® U
- 02. Profil cokołowy wg projektu konstrukcji
- 03. Belka podwalinowa z izolacją i ociepleniem wg projektu architektury
- 04. Okapnik OB-13
- 05. Obróbka maskująca OB-09
- 06. Taśma uszczelniająca polietylenowa, samoprzylepna (PES)\*
- 07. Impregnowana uszczelka poliuretanowa
- 08. Łącznik samowiercący do mocowania płyt warstwowych
- 09. Podkładka mocująca PM1
- 10. Łącznik samowiercący do blach stalowych lub nit 4,0 x 8,0

\* - element zalecany

## Płyta warstwowa ścienna GS insPIRe® U (łącnik Ukryty)

- ▷ Pionowy układ płyt
- Detail mocowania płyt przy belce podwalinowej
- Wariant II



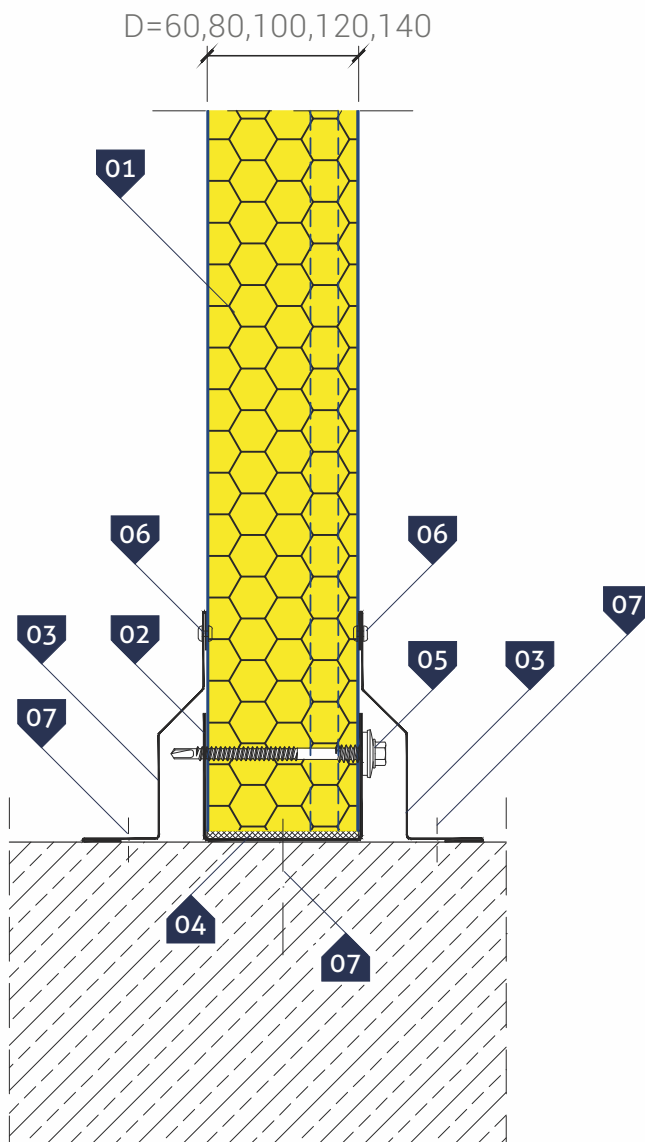
### ▷ LEGENDA:

01. Płyta ścienna GS insPIRe® U
02. Profil cokołowy wg projektu konstrukcji
03. Belka podwalinowa z izolacją i ociepleniem wg projektu architektury
04. Okapnik OB-13 (przedłużony)
05. Obróbka maskująca OB-09
06. Taśma uszczelniająca polietylenowa, samoprzylepna (PES)\*
07. Impregnowana uszczelka poliuretanowa
08. Łącznik samowiercący do mocowania płyt warstwowych
09. Podkładka mocująca PM1
10. Łącznik samowiercący do blach stalowych lub nit 4,0 x 8,0

\* - element zalecany

## Płyta warstwowa ścienna **GS insPIRe® U** (łącnik Ukryty)

- ▷ Pionowy układ płyt  
Detal montażu płyt na posadzce

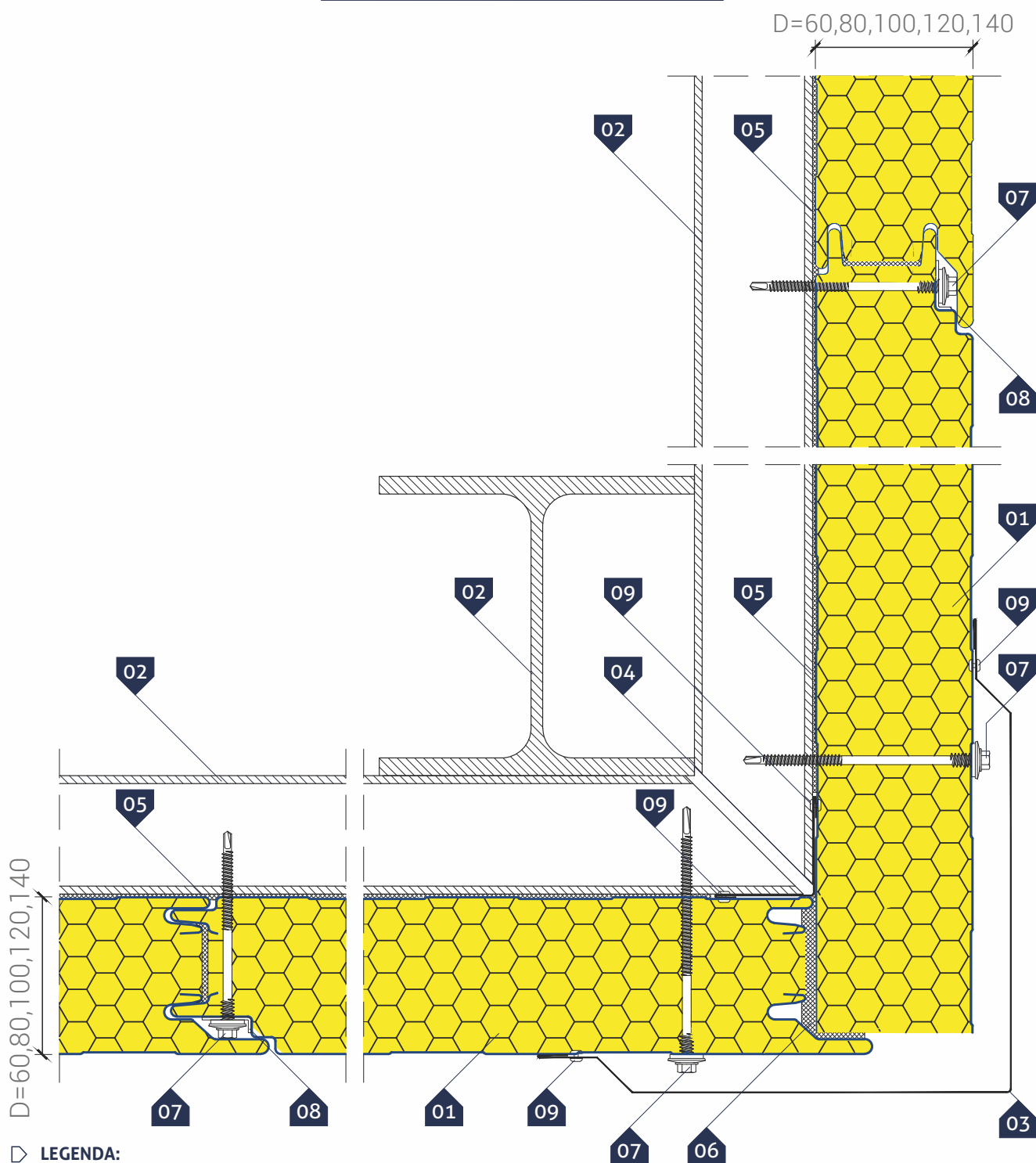


### ▷ LEGENDA:

- 01. Płyta ścienna **GS insPIRe® U**
- 02. Ceownik rozpoczynająca **OB-42**
- 03. Obróbka maskująca **OB-05**
- 04. Impregnowana uszczelka poliuretanowa (**PURS**) lub poliuretanowa pianka montażowa
- 05. Łącznik samowiercący do mocowania płyt warstwowych
- 06. Łącznik samowiercący do blach stalowych lub nit **4,0 x 8,0**
- 07. Stalowy kółek rozporowy szybkiego montażu

## Płyta warstwowa ścienna GS insPIRe® U (łącnik Ukryty)

- ▷ Pionowy układ płyt
- Detal połączenia płyt w narożniku
- Wariant I



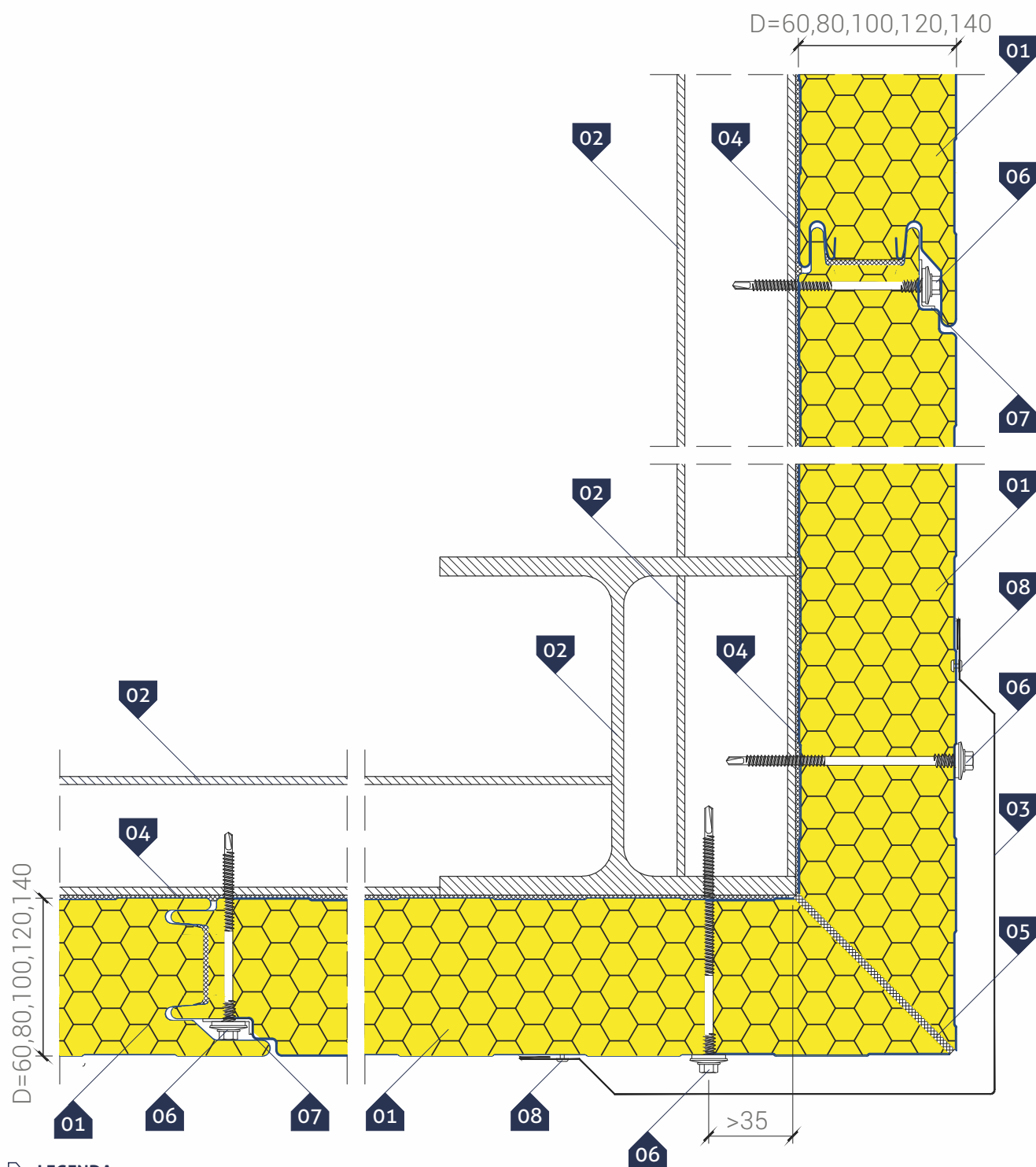
### ▷ LEGENDA:

01. Płyta ścienna GS insPIRe® U
02. Słup stalowy i ryglówka wg projektu konstrukcji
03. Obróbka narożna OB-03
04. Obróbka narożna OB-02
05. Taśma uszczelniająca polietylenowa, samoprzylepna (PES)\*
06. Impregnowana uszczelka poliuretanowa (PURS) lub poliuretanowa pianka montażowa
07. Łącznik samowierzący do mocowania płyt warstwowych
08. Podkładka mocująca PM1
09. Łącznik samowierzący do blach stalowych lub nit 4,0 x 8,0

\* - element zalecany

## Płyta warstwowa ścienna GS insPIRe® U (łącnik Ukryty)

- ▷ Pionowy układ płyt
- Detail połączenia płyt w narożniku
- Wariant II



### ▷ LEGENDA:

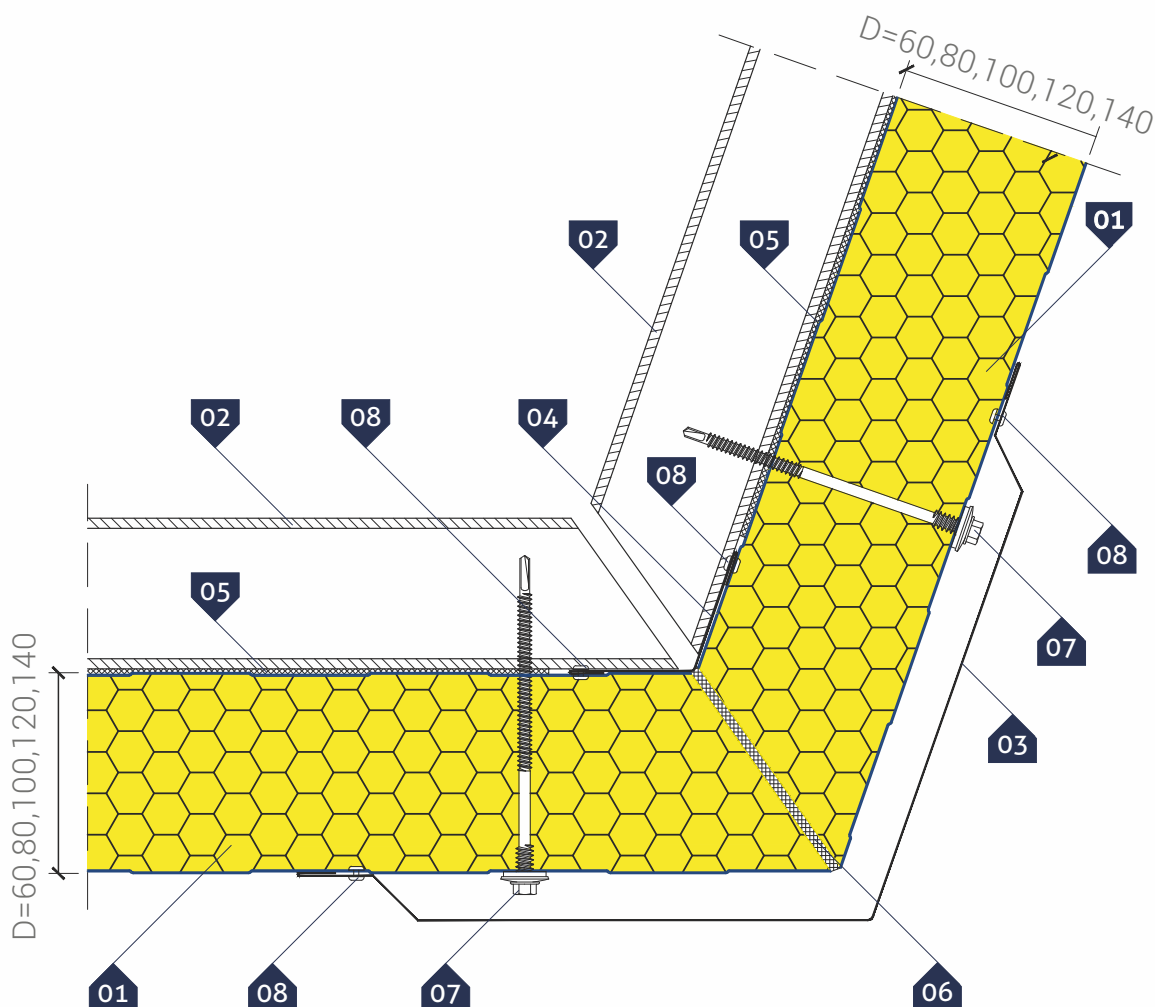
- 01. Płyta ścienna GS insPIRe® U
- 02. Słup stalowy i ryglówka wg projektu konstrukcji
- 03. Obróbka narożna OB-03
- 04. Taśma uszczelniająca polietylenowa, samoprzylepna (PES)\*
- 05. Impregnowana uszczelka poliuretanowa (PURS) lub poliuretanowa pianka montażowa
- 06. Łącznik samowierący do mocowania płyt warstwowych
- 07. Podkładka mocująca PM1
- 08. Łącznik samowierący do blach stalowych lub nit 4,0 x 8,0

\* - element zalecany



## Płyta warstwowa ścienna **GS insPIRe® U** (łącnik Ukryty)

- ▷ Pionowy układ płyt
- Detail połączenia płyt w narożniku o dowolnym kącie



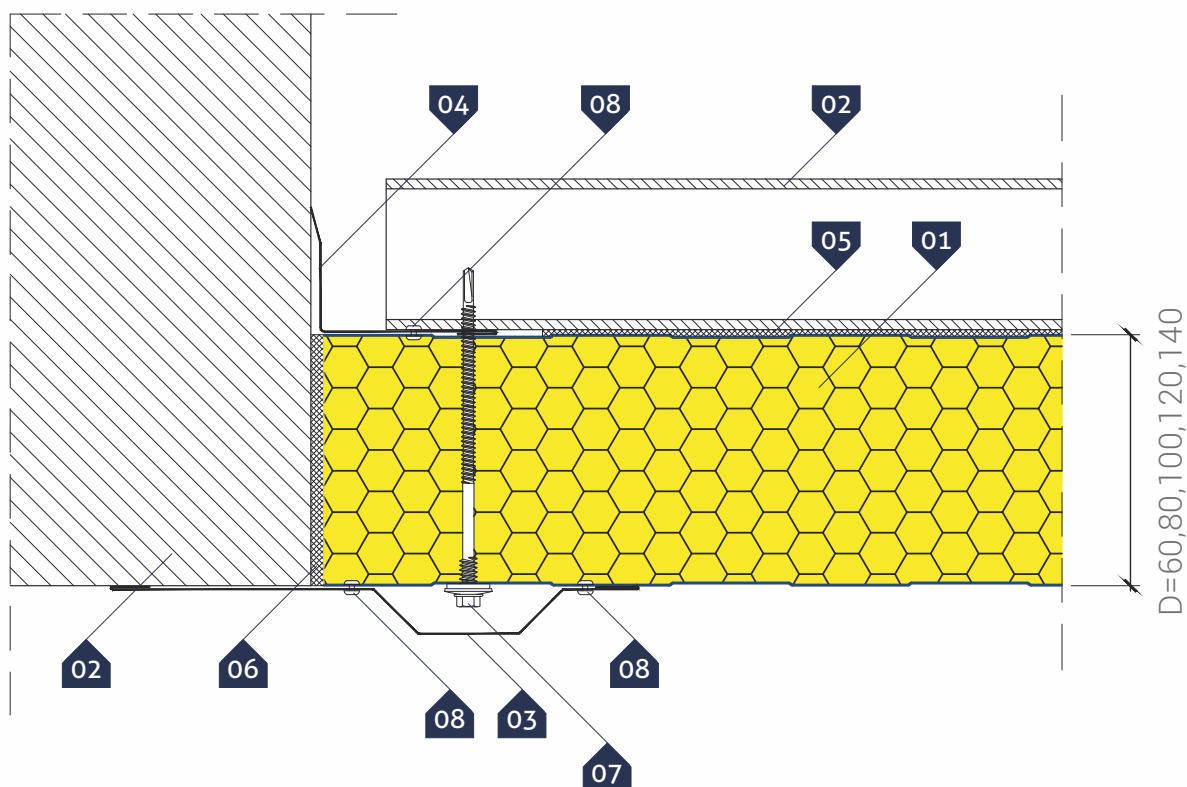
### ▷ LEGENDA:

- 01. Płyta ścienna **GS insPIRe® U**
- 02. Ryglówka wg projektu konstrukcji
- 03. Obróbka narożna **OB-03**
- 04. Obróbka narożna **OB-02**
- 05. Taśma uszczelniająca polietylenowa, samoprzylepna (**PES**)\*
- 06. Poliuretanowa pianka montażowa
- 07. Łącznik samowiercący do mocowania płyt warstwowych
- 08. Łącznik samowiercący do blach stalowych lub nit **4,0 x 8,0**

\* - element zalecany

## Płyta warstwowa ścienna **GS insPIRe® U** (łącnik Ukryty)

- ▷ Pionowy układ płyt  
Detal połączenia płyt z murem



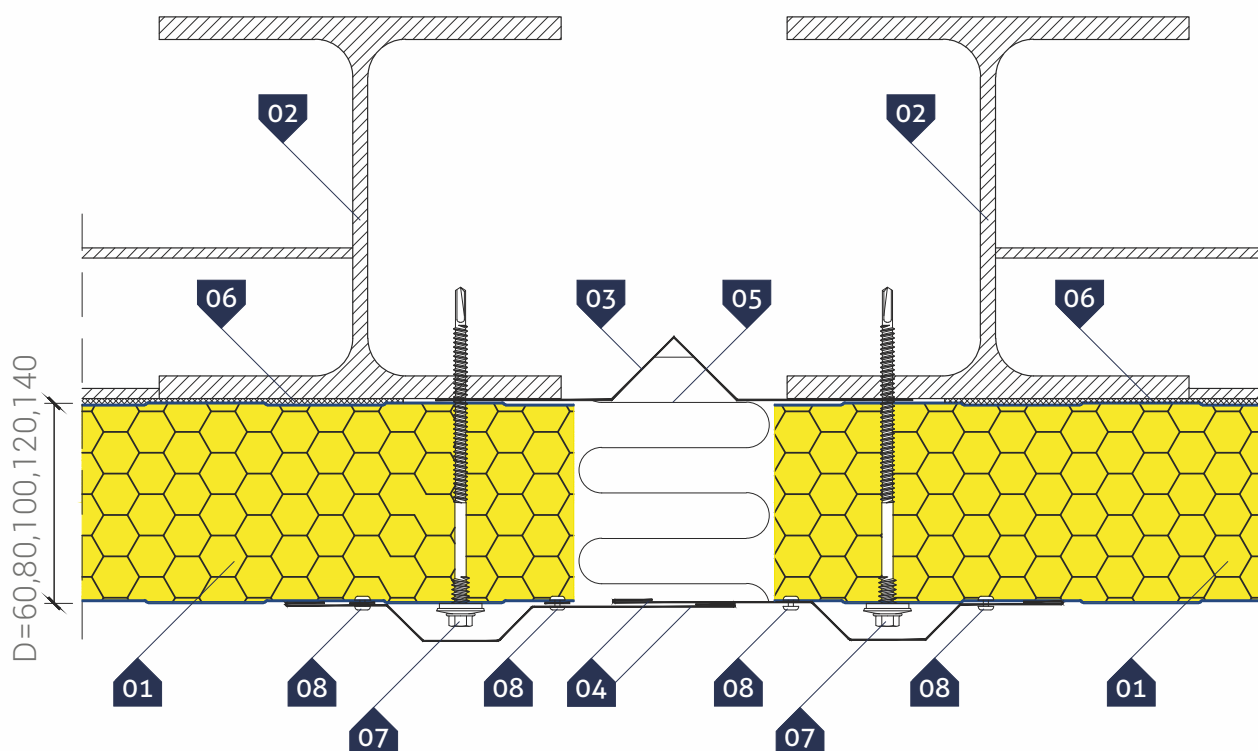
### ▷ LEGENDA:

01. Płyta ścienna **GS insPIRe® U**
02. Mur i ryglówka wg projektu konstrukcji
03. Obróbka maskująca **OB-19**
04. Obróbka narożna wewnętrzna **OB-07**
05. Taśma uszczelniająca polietylenowa, samoprzylepna (**PES**)\*
06. Impregnowana uszczelka poliuretanowa (**PURS**) lub poliuretanowa pianka montażowa
07. Łącznik samowiercący do mocowania płyt warstwowych
08. Łącznik samowiercący do blach stalowych lub nit **4,0 x 8,0**

\* - element zalecany

## Płyta warstwowa ścienna GS insPIRe® U (łącnik Ukryty)

- ▷ Pionowy układ płyt
- Detail dylatacji konstrukcji budynku



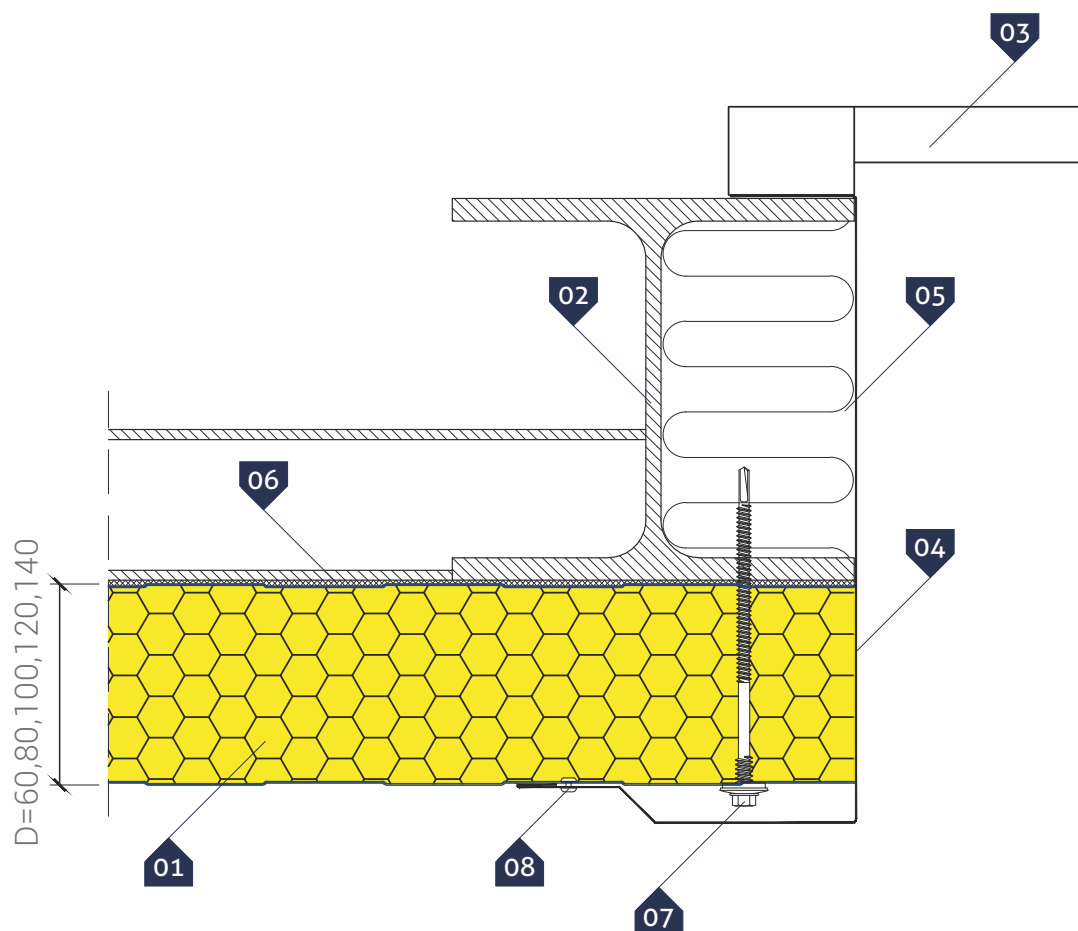
### ▷ LEGENDA:

- 01. Płyta ścienna GS insPIRe® U
- 02. Stup stalowy i ryglówka wg projektu konstrukcji
- 03. Obróbka dylatacyjna indywidualna
- 04. Obróbka maskująca OB-17
- 05. Izolacja termiczna wykonana na montażu
- 06. Taśma uszczelniająca polietylenowa, samoprzylepna (PES)\*
- 07. Łącznik samowierzący do mocowania płyt warstwowych
- 08. Łącznik samowierzący do blach stalowych lub nit 4,0 x 8,0

\* - element zalecany

## Płyta warstwowa ścienna **GS insPIRe® U** (łącnik Ukryty)

- ▷ Pionowy układ płyt
- Detail słupka przemysłowej bramy rolowanej



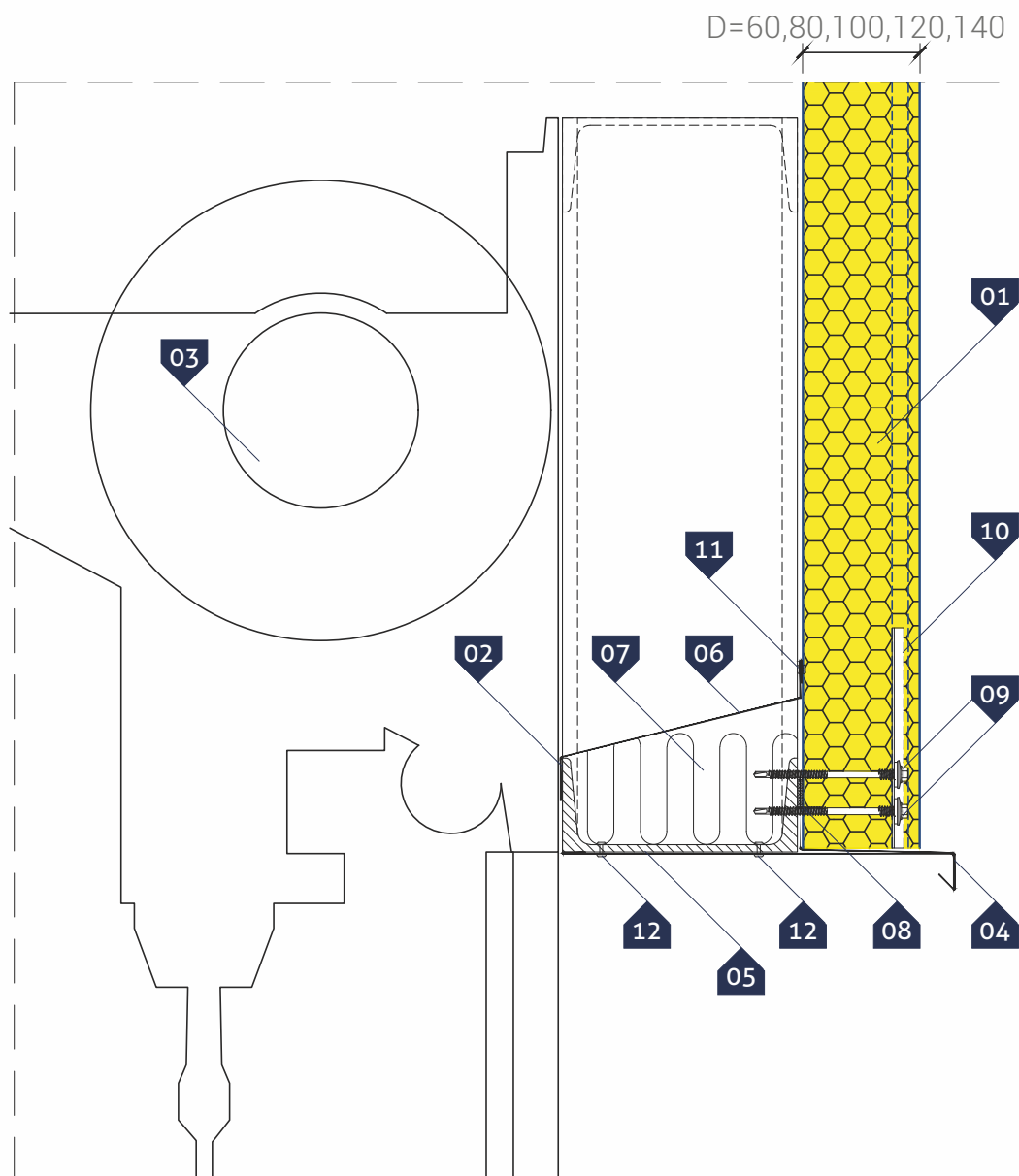
### ▷ LEGENDA:

- 01. Płyta ścienna **GS insPIRe® U**
- 02. Słup stalowy i ryglówka wg projektu konstrukcji
- 03. Brama przemysłowa
- 04. Obróbka bramowa **OB-21**
- 05. Izolacja termiczna wykonana na montażu
- 06. Taśma uszczelniająca polietylenowa, samoprzylepna (**PES**)\*
- 07. Łącznik samowiercący do mocowania płyt warstwowych
- 08. Łącznik samowiercący do blach stalowych lub nit **4,0 x 8,0**

\* - element zalecany

## Płyta warstwowa ścienna **GS insPIRe® U** (łącnik Ukryty)

- ▷ Pionowy układ płyt  
Detail nadproża przemysłowej bramy rolowanej



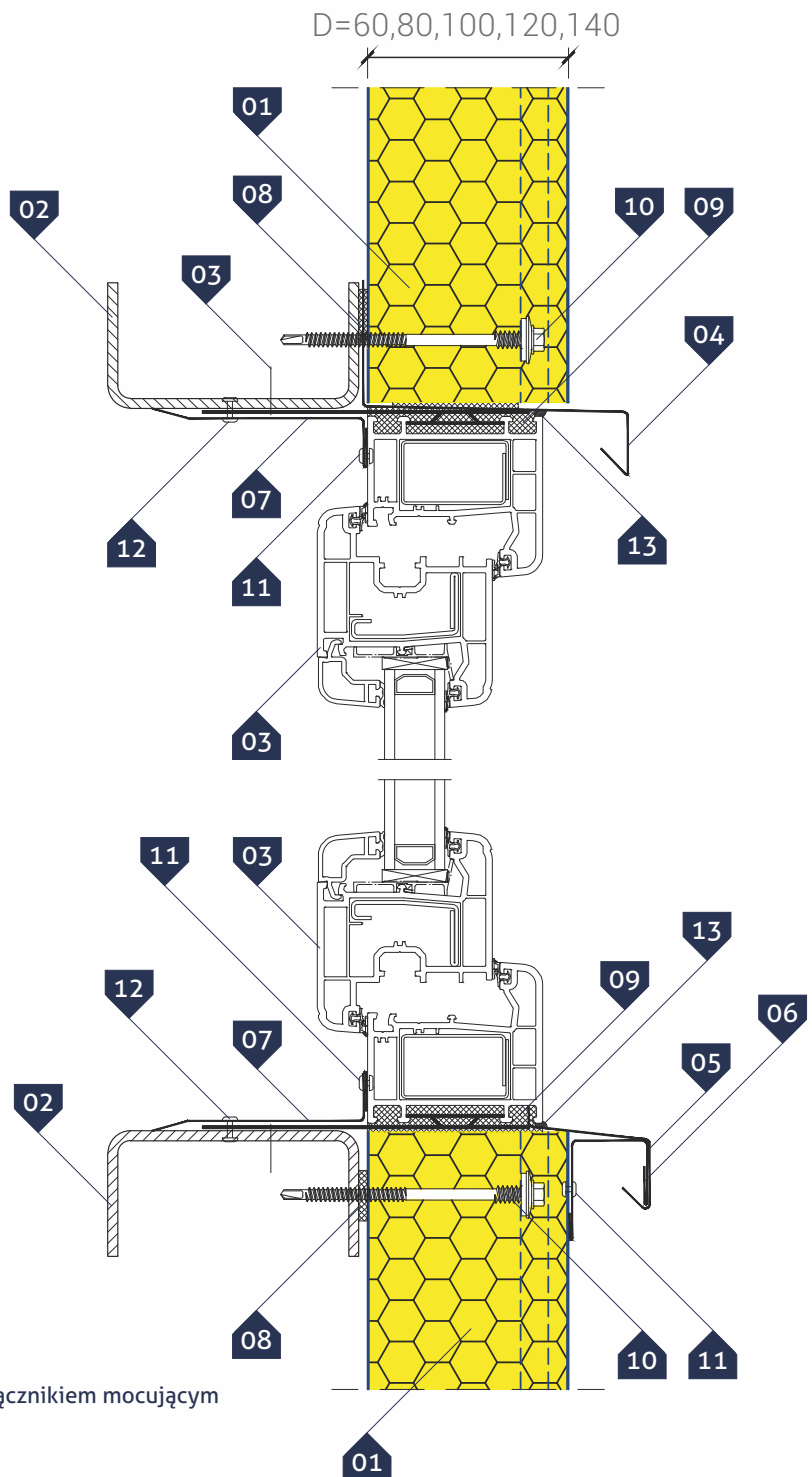
### ▷ LEGENDA:

- 01. Płyta ścienna **GS insPIRe® U**
- 02. Ryglówka wg projektu konstrukcji
- 03. Brama przemysłowa
- 04. Okapnik **OB-13**
- 05. Obróbka maskująca **OB-20**
- 06. Obróbka maskująca indywidualna
- 07. Izolacja termiczna wykonana na montażu
- 08. Taśma uszczelniająca polietylenowa, samoprzylepna (**PES**)\*
- 09. łącznik samowiercący do mocowania płyt warstwowych
- 10. Podkładka montażowa **PM1**
- 11. łącznik samowiercący do blach stalowych lub nit **4,0 x 8,0**
- 12. Nit zwykły jednostronny **4,8 x 15,1** (do konstrukcji)

\* - element zalecany

## Płyta warstwowa ścienna GS insPIRe® U (łącnik Ukryty)

- ▷ Pionowy układ płyt
- Detail osadzenia okna w płycie warstwowej
- Wariant I - przekrój pionowy



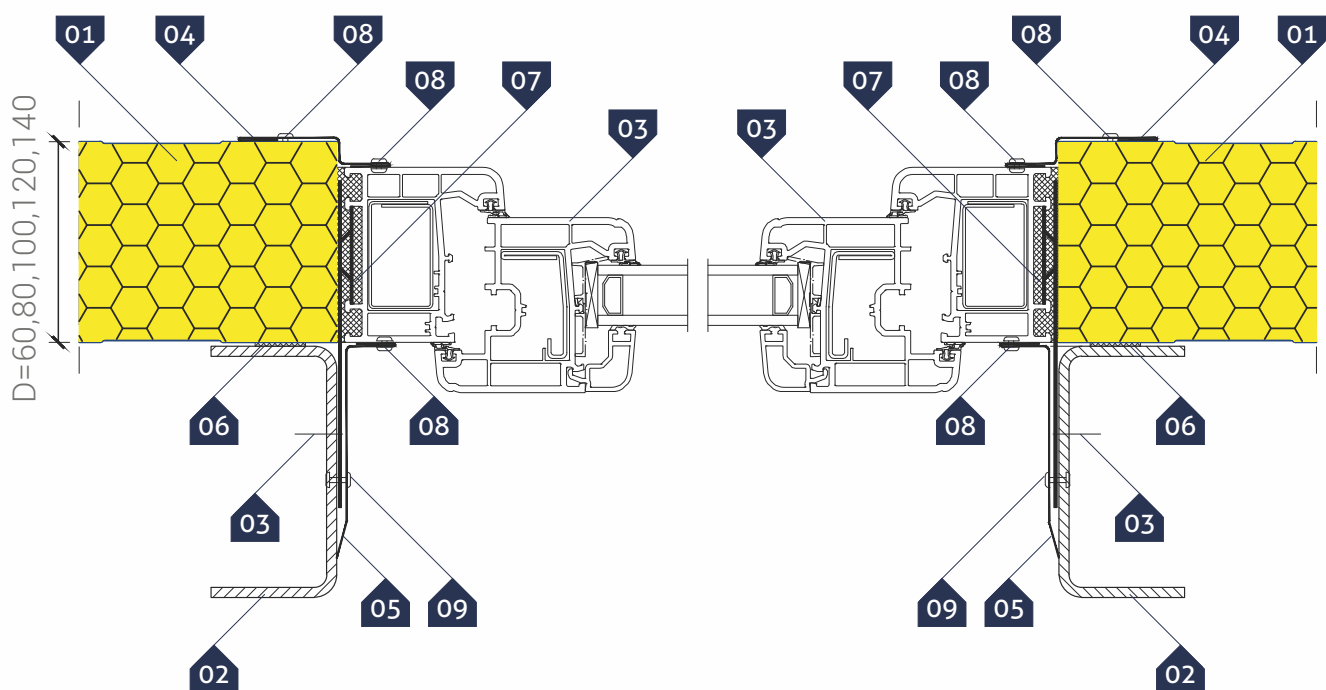
### ▷ LEGENDA:

- 01. Płyta ścienna **GS insPIRe® U**
- 02. Ryglówka wg projektu konstrukcji
- 03. Okno **PCV** lub **aluminiowe** z uchwytem i łącznikiem mocującym
- 04. Okapnik **OB-13**
- 05. Parapet **OB-37**
- 06. Obróbka blacharska usztywniająca **OB-16**
- 07. Narożnik wewnętrzny indywidualny
- 08. Taśma uszczelniająca polietylenowa, samoprzylepna (**PES**)\*
- 09. Poliuretanowa pianka montażowa
- 10. Łącznik samowiercący do mocowania płyt warstwowych
- 11. Łącznik samowiercący do blach stalowych lub nit **4,0 x 8,0**
- 12. Nit zwykły jednostronny **4,8 x 15,1** (do konstrukcji)
- 13. Uszczelniaacz silikonowy neutralny

\* - element zalecany

## Płyta warstwowa ścienna **GS insPIRe® U** (łącznik Ukryty)

- ▷ Pionowy układ płyt
- Detail osadzenia okna w płycie warstwowej
- Wariant I - przekrój poziomy



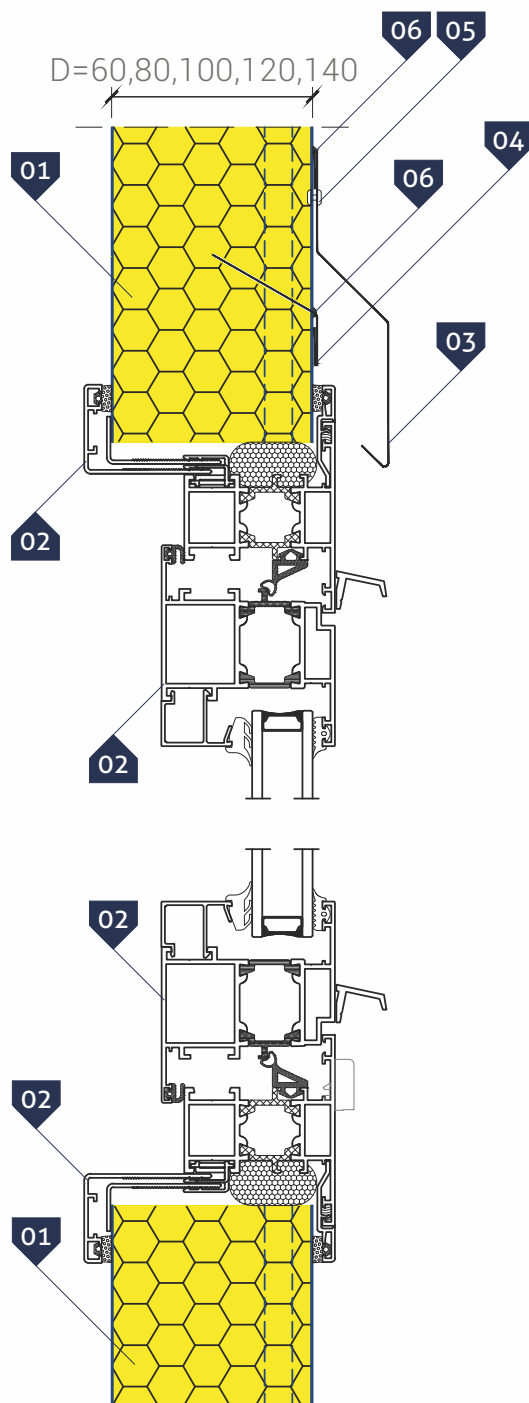
### ▷ LEGENDA:

01. Płyta ścienna **GS insPIRe® U**
02. Ryglówka wg projektu konstrukcji
03. Okno **PCV** lub **aluminiowe** z uchwytem i łącznikiem mocującym
04. Obróbka blacharska maskująca indywidualna
05. Narożnik wewnętrzny indywidualny
06. Taśma uszczelniająca polietylenowa, samoprzylepna (**PES**)\*
07. Poliuretanowa pianka montażowa
08. Łącznik samowiercący do blach stalowych lub nit **4,0 x 8,0**
09. Nit zwykły jednostronny **4,8 x 15,1** (do konstrukcji)

\* - element zalecany

## Płyta warstwowa ścienna GS insPIRe® U (łącnik Ukryty)

- ▷ Pionowy układ płyt
- Detail osadzenia okna w płycie warstwowej
- Wariant II - przekrój pionowy



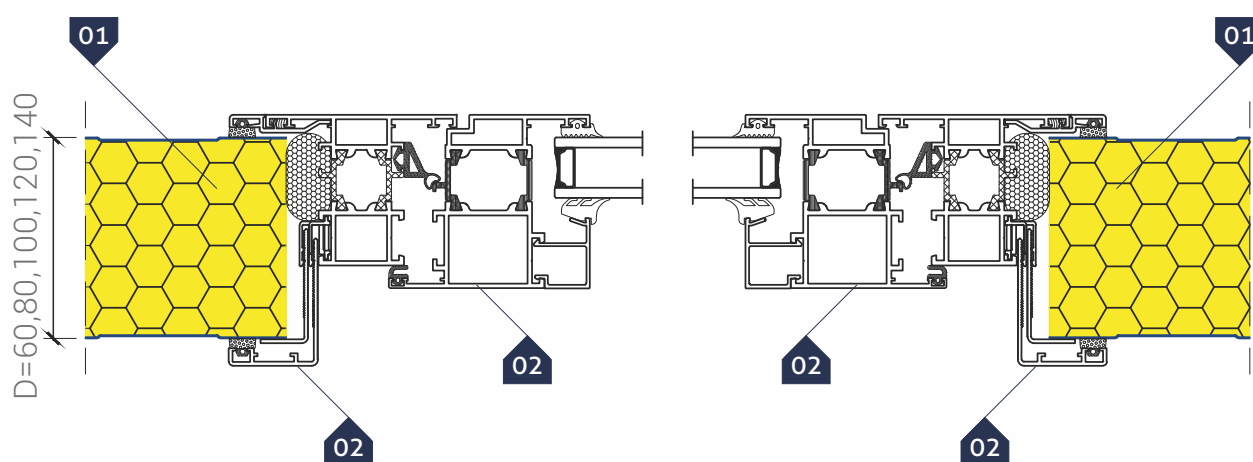
### ▷ LEGENDA:

- 01. Płyta ścienna GS insPIRe® U
- 02. Okno PCV lub aluminiowe z profilem mocującym
- 03. Okapnik OB-11 (opcja)
- 04. Dodatkowa obróbka na łączeniu płyt
- 05. Łącznik samowiercący do blach stalowych lub nit 4,0 x 8,0
- 06. Uszczelniacz silikonowy neutralny



## Płyta warstwowa ścienna GS insPIRe® U (tącznik Ukryty)

- ▷ Pionowy układ płyt
- Detail osadzenia okna w płycie warstwowej
- Wariant II - przekrój poziomy

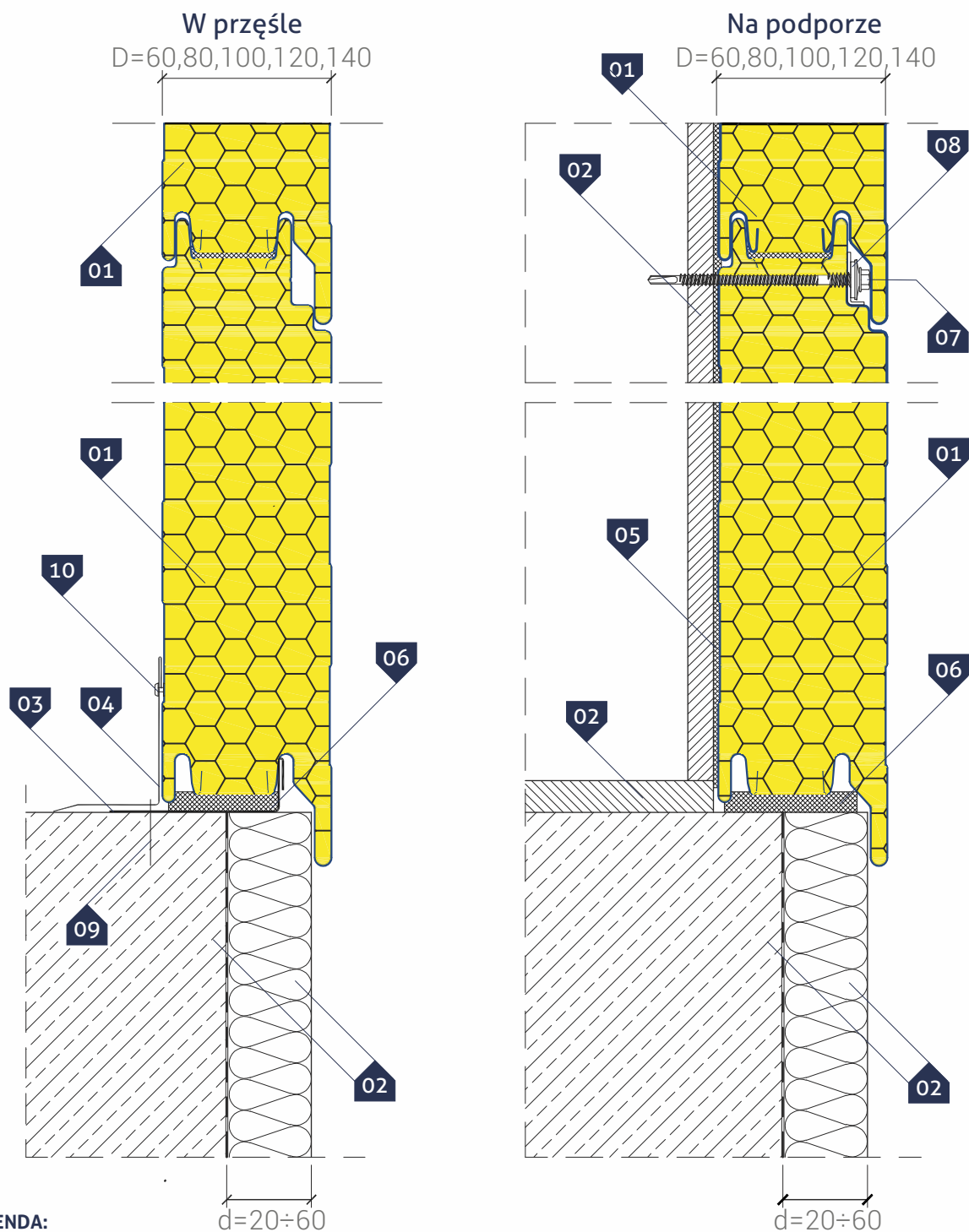


### ▷ LEGENDA:

- 01. Płyta ścienna GS insPIRe® U
- 02. Okno PCV lub aluminiowe z profilem mocującym

## Płyta warstwowa ścienna **GS insPIRe® U** (łącnik Ukryty)

- ▷ Poziomy układ płyt
- Detail mocowania płyt przy belce podwalinowej
- Wariant I



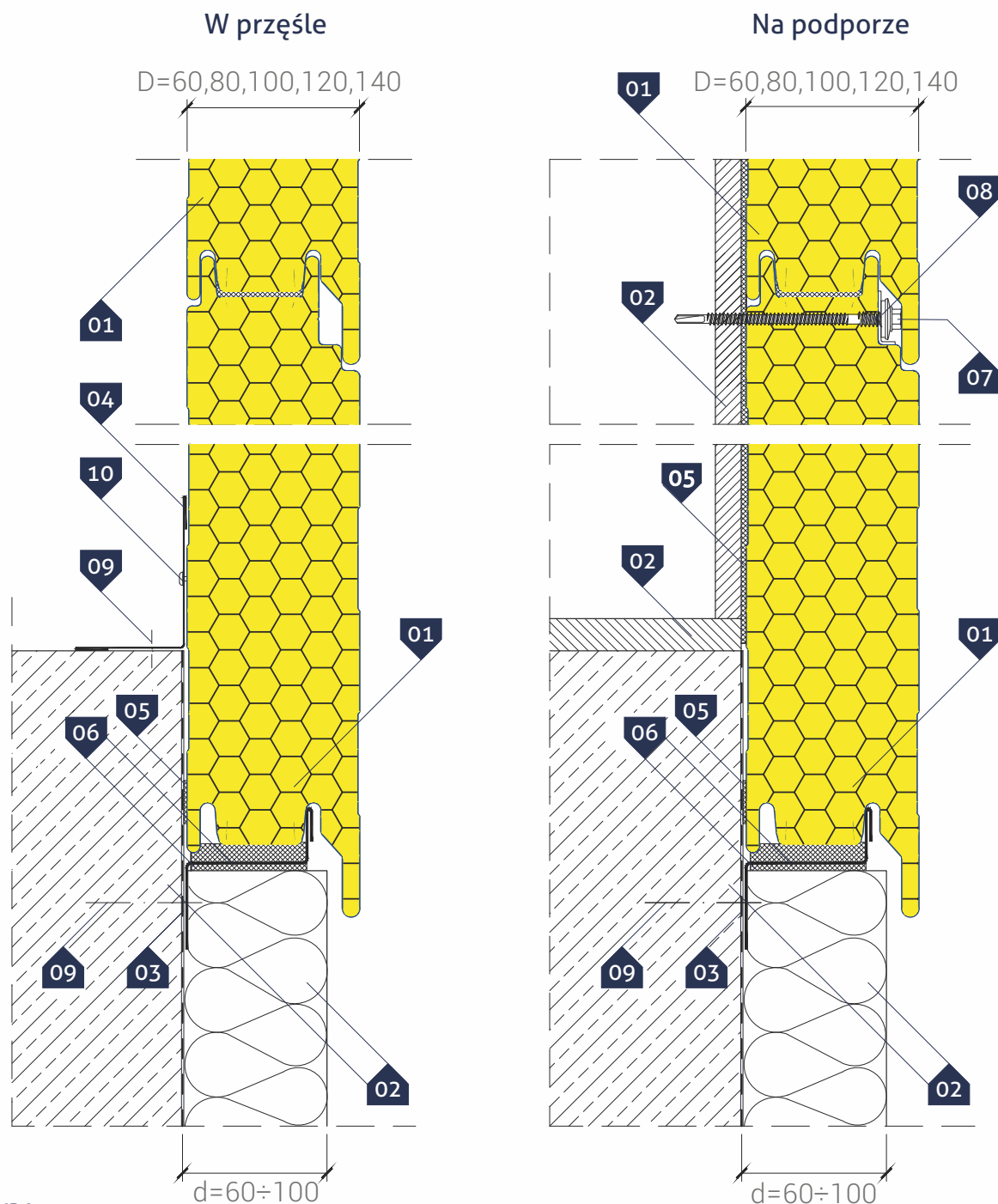
### ▷ LEGENDA:

01. Płyta ścienna **GS insPIRe® U**
02. Elementy konstrukcyjne wg projektu architektury oraz ocieplenie wykonane po montażu płyty
03. Kątownik rozpoczynający **OB-41**
04. Obróbka narożna wewnętrzna **OB-07**
05. Taśma uszczelniająca polietylenowa, samoprzylepna (**PES**)\*
06. Impregnowana uszczelka poliuretanowa (**PURS**) lub poliuretanowa pianka montażowa
07. Łącznik samowiercący do mocowania płyt warstwowych
08. Podkładka mocująca **PM1**
09. Stalowy kołek rozporowy szybkiego montażu
10. Łącznik samowiercący do blach stalowych lub nit **4,0 x 8,0**

\* - element zalecany

## Płyta warstwowa ścienna GS insPIRe® U (łącnik Ukryty)

- ▷ Poziomy układ płyt
- Detail mocowania płyt przy belce podwalinowej
- Wariant II



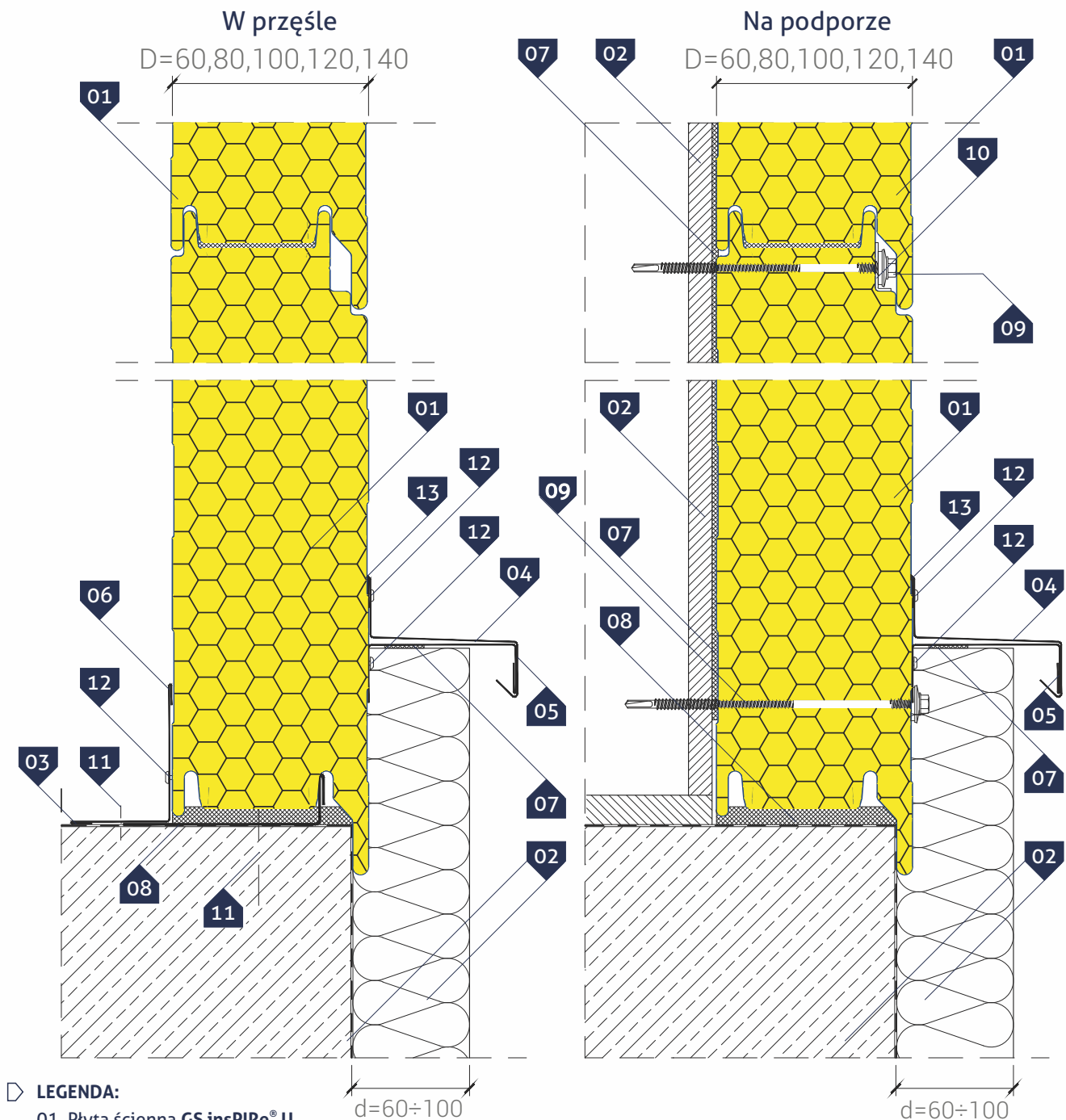
### ▷ LEGENDA:

01. Płyta ścienna GS insPIRe® U
02. Elementy konstrukcyjne wg projektu architektury oraz ocieplenie wykonywane po montażu płyty
03. Zetownik rozpoczynający OB-39
04. Obróbka narożna wewnętrzna OB-06
05. Taśma uszczelniająca polietylenowa, samoprzylepna (PES)\*
06. Impregnowana uszczelka poliuretanowa (PURS) lub poliuretanowa pianka montażowa
07. Łącznik samowiercący do mocowania płyt warstwowych
08. Podkładka mocująca PM1
09. Stalowy kotek rozporowy szybkiego montażu
10. Łącznik samowiercący do blach stalowych lub nit 4,0 x 8,0

\* - element zalecany

# Płyta warstwowa ścienna **GS insPIRe® U** (łącnik Ukryty)

- ▷ Poziomy układ płyt
- Detail mocowania płyt przy belce powalinowej
- Wariant III



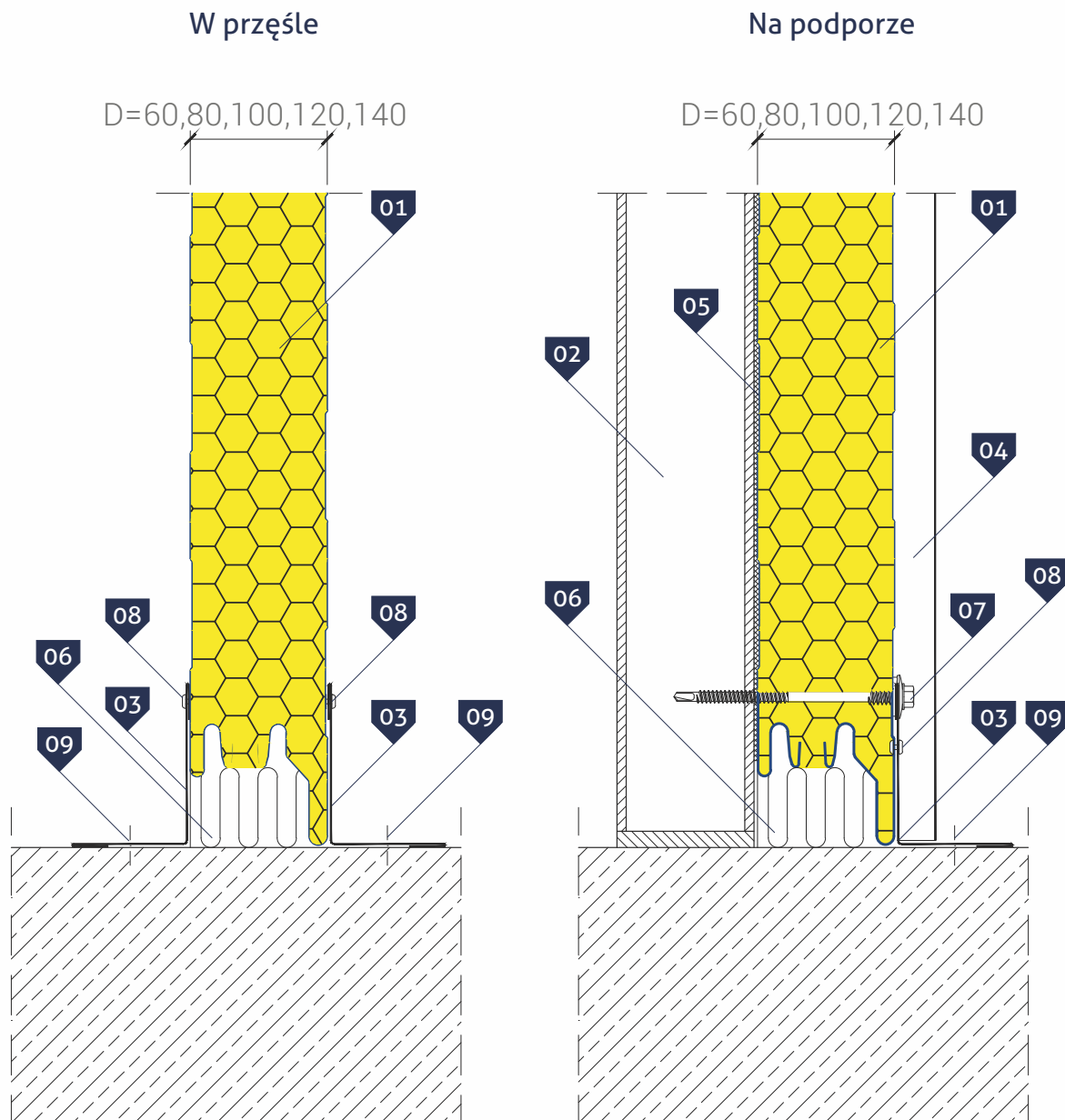
▷ **LEGENDA:**

- 01. Płyta ścienna **GS insPIRe® U**
- 02. Elementy konstrukcyjne wg projektu architektury oraz ocieplenie wykonane po montażu płyty
- 03. Kątownik rozpoczynający **OB-41**
- 04. Okapnik **OB-15**
- 05. Obróbka usztywniająca **OB-15a**
- 06. Obróbka narożna wewnętrzna **OB-06**
- 07. Taśma uszczelniająca polietylenowa, samoprzylepna (**PES**)\*
- 08. Poliuretanowa pianka montażowa
- 09. Łącznik samowiercący do mocowania płyt warstwowych
- 10. Podkładka mocująca **PM1**
- 11. Stalowy kotek rozporowy szybkiego montażu
- 12. Łącznik samowiercący do blach stalowych lub nit **4,0 x 8,0**
- 13. Uszczelniacz silikonowy neutralny

\* - element zalecany

## Płyta warstwowa ścienna GS insPIRe® U (łącnik Ukryty)

- ▷ Poziomy układ płyt
- Detail montażu płyt na posadzce



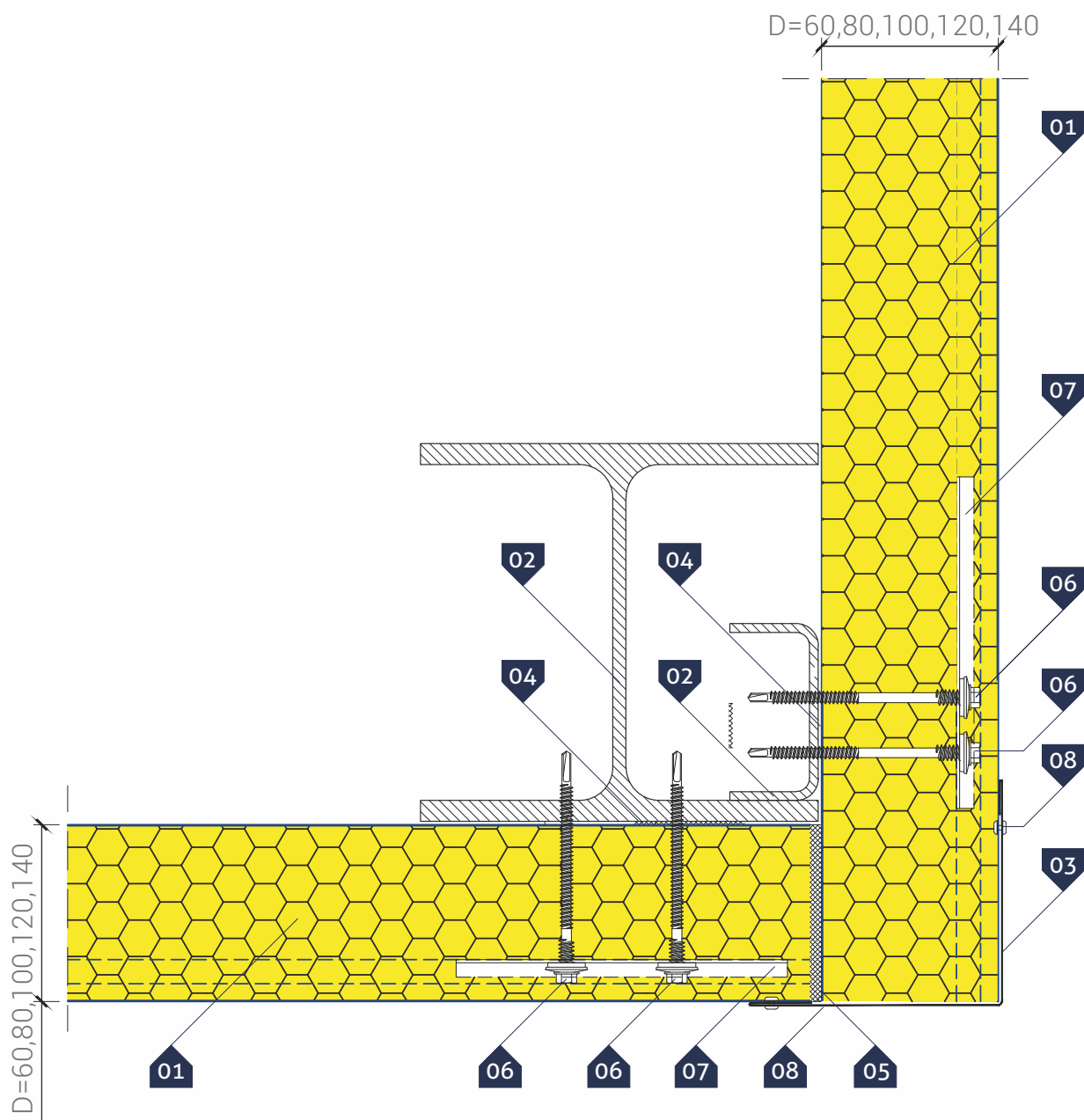
### ▷ LEGENDA:

01. Płyta ścienna GS insPIRe® U
02. Słup stalowy wg projektu konstrukcji
03. Obróbka narożna wewnętrzna OB-06
04. Obróbka maskująca połączenia płyt
05. Taśma uszczelniająca polietylenowa, samoprzylepna (PES)\*
06. Izolacja termiczna wykonana na montażu
07. Łącznik samowiercący do mocowania płyt warstwowych
08. Łącznik samowiercący do blach stalowych lub nit 4,0 x 8,0
09. Stalowy kotek rozporowy szybkiego montażu

\* - element zalecany

## Płyta warstwowa ścienna GS insPIRe® U (łącnik Ukryty)

- ▷ Poziomy układ płyt
- Detal połączenia płyt w narożniku



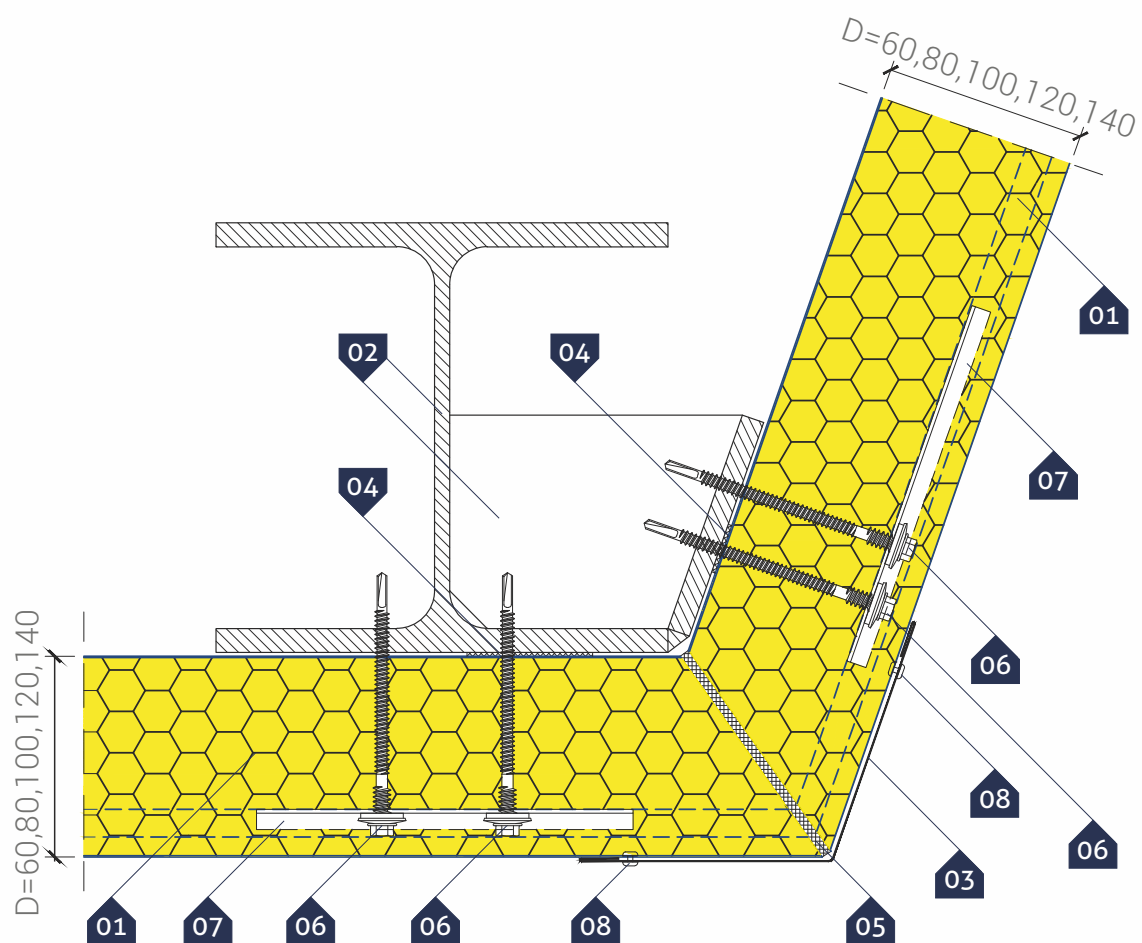
### ▷ LEGENDA:

- 01. Płyta ścienna **GS insPIRe® U**
- 02. Słup stalowy wg projektu konstrukcji
- 03. Obróbka narożna zewnętrzna **OB-01**
- 04. Taśma uszczelniająca polietylenowa, samoprzylepna (**PES**)\*
- 05. Impregnowana uszczelka poliuretanowa (**PURS**) lub poliuretanowa pianka montażowa
- 06. Łącznik samowiercący do mocowania płyt warstwowych
- 07. Podkładka mocująca **PM1**
- 08. Łącznik samowiercący do blach stalowych lub nit **4,0 x 8,0**

\* - element zalecany

## Płyta warstwowa ścienna **GS insPIRe® U** (łącnik Ukryty)

- ▷ Poziomy układ płyt
- Detail połączenia płyt w narożniku o dowolnym kącie



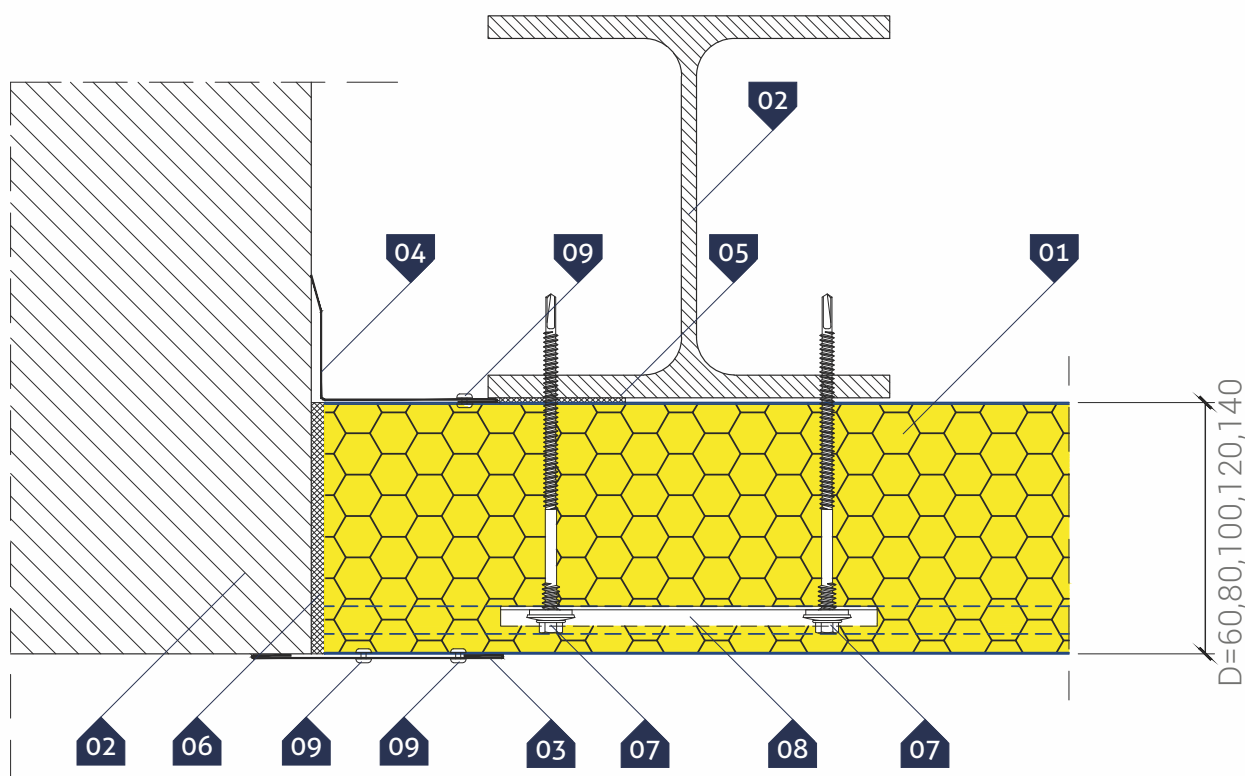
### ▷ LEGENDA:

01. Płyta ścienna **GS insPIRe® U**
02. Słup stalowy wg projektu konstrukcji
03. Obróbka narożna zewnętrzna **OB-01**
04. Taśma uszczelniająca polietylenowa, samoprzylepna (**PES**)\*
05. Impregnowana uszczelka poliuretanowa (**PURS**) lub poliuretanowa pianka montażowa
06. łącznik samowierzący do mocowania płyt warstwowych
07. Podkładka mocująca **PM1**
08. łącznik samowierzący do blach stalowych lub nit **4,0 x 8,0**

\* - element zalecany

## Płyta warstwowa ścienna GS insPIRe® U (łącnik Ukryty)

- ▷ Poziomy układ płyt
- Detail połączenia płyt z murem



### ▷ LEGENDA:

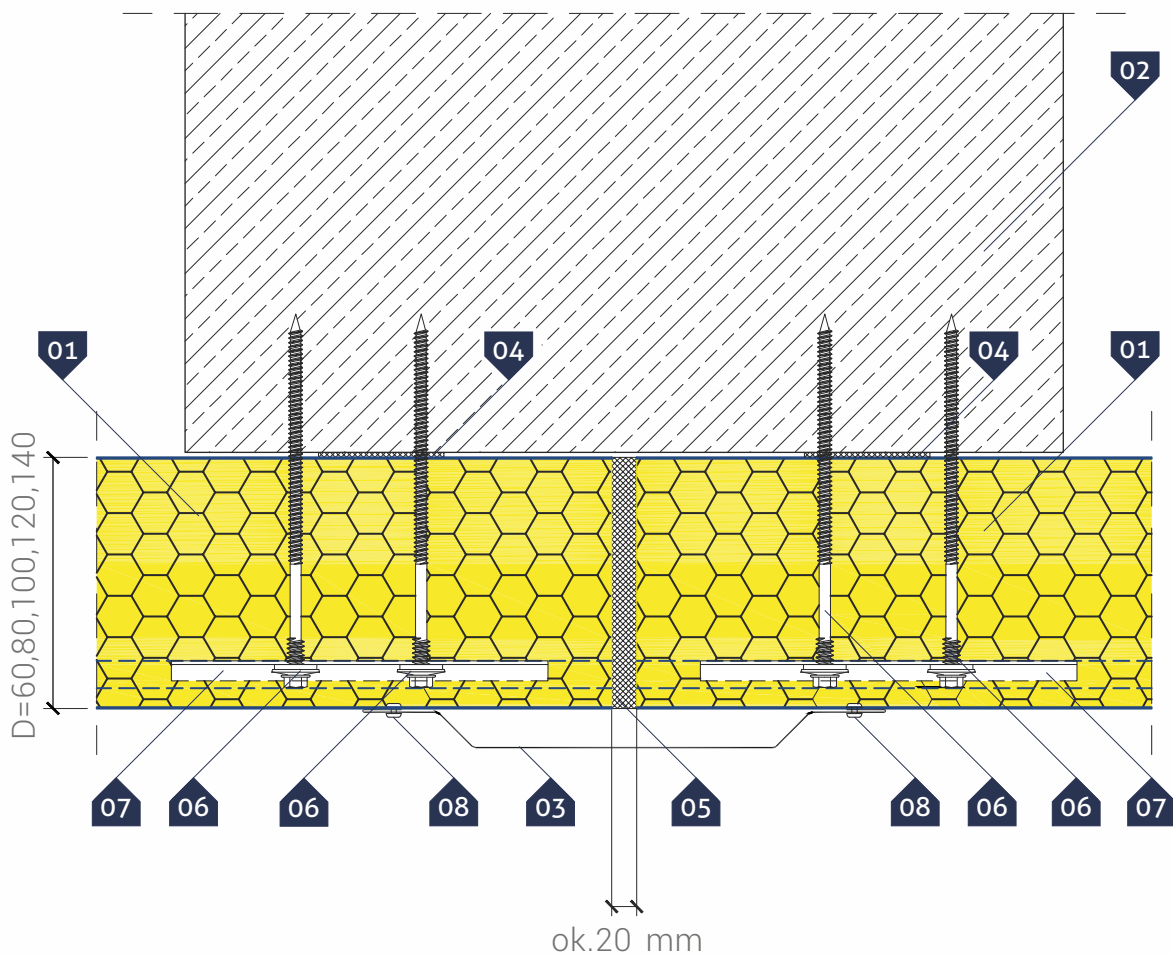
- 01. Płyta ścienna **GS insPIRe® U**
- 02. Mur i stęp wg projektu konstrukcji
- 03. Obróbka maskująca **OB-18**
- 04. Obróbka narożna wewnętrzna **OB-07**
- 05. Taśma uszczelniająca polietylenowa, samoprzylepna (**PES**)\*
- 06. Impregnowana uszczelka poliuretanowa (**PURS**) lub poliuretanowa pianka montażowa
- 07. Łącznik samowiercący do mocowania płyt warstwowych
- 08. Podkładka mocująca **PM1**
- 09. Łącznik samowiercący do blach stalowych lub nit **4,0 x 8,0**

\* - element zalecany



## Płyta warstwowa ścienna **GS insPIRe® U** (łącnik Ukryty)

- ▷ Poziomy układ płyt
- Detail mocowania płyt na podporze żelbetowej



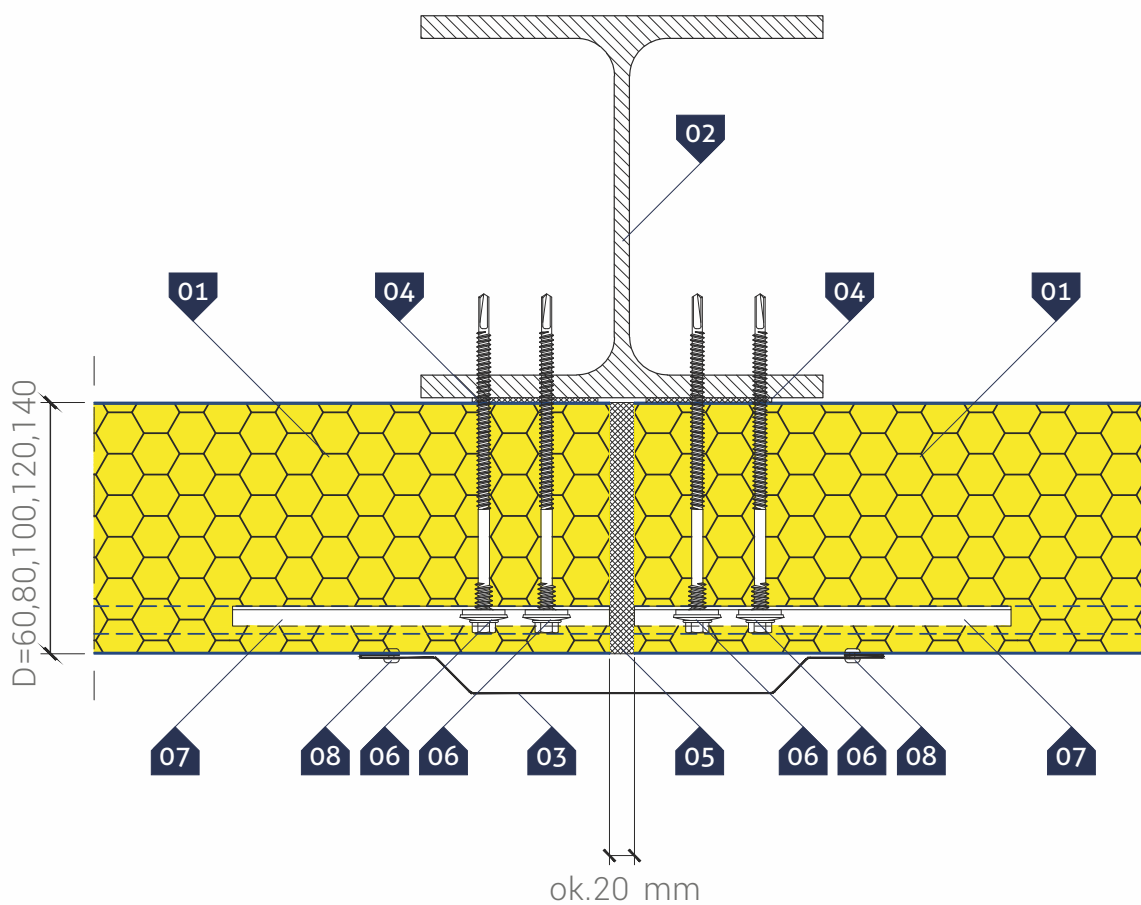
### ▷ LEGENDA:

- 01. Płyta ścienna **GS insPIRe® U**
- 02. Słup żelbetowy wg projektu konstrukcji
- 03. Obróbka blacharska maskująca **OB-17**
- 04. Taśma uszczelniająca polietylenowa, samoprzylepna (**PES**)\*
- 05. Impregnowana uszczelka poliuretanowa (**PURS**) lub poliuretanowa pianka montażowa
- 06. Łącznik samowierzący do mocowania płyt warstwowych
- 07. Podkładka mocująca **PM1**
- 08. Łącznik samowierzący do blach stalowych lub nit **4,0 x 8,0**

\* - element zalecany

## Płyta warstwowa ścienna GS insPIRe® U (łącnik Ukryty)

- ▷ Poziomy układ płyt
- Detail mocowania płyt na podporze skrajnej



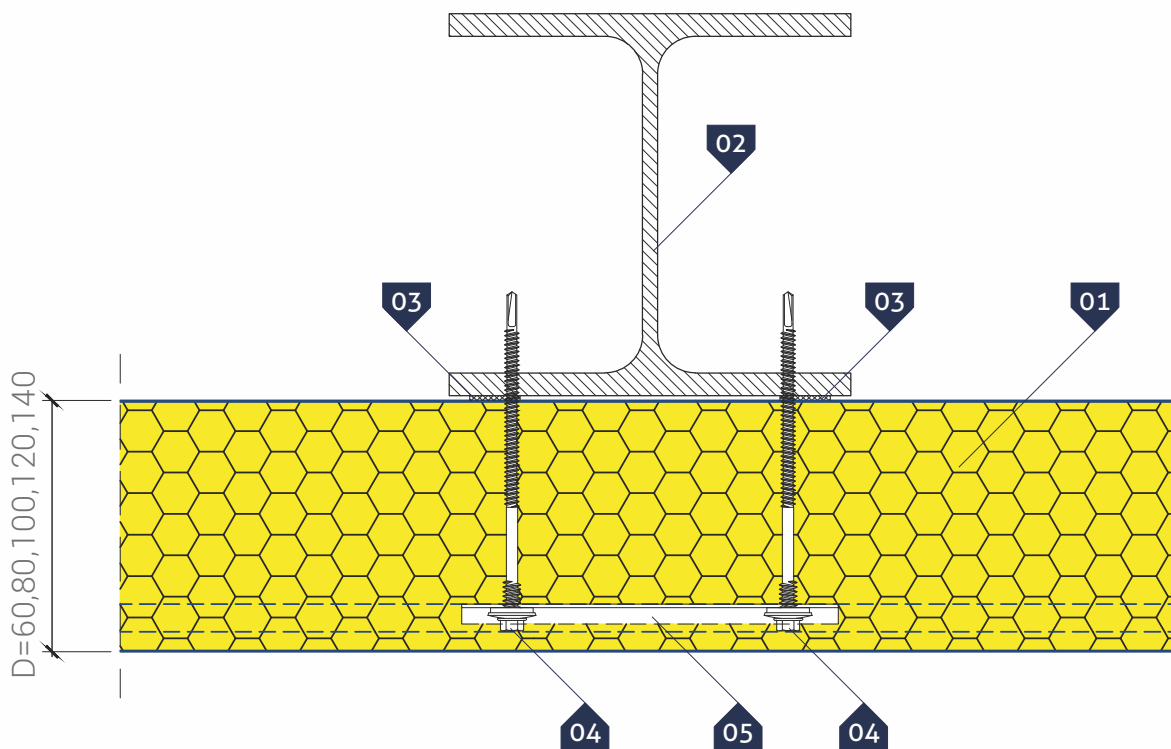
### ▷ LEGENDA:

01. Płyta ścienna GS insPIRe® U
02. Słup stalowy wg projektu konstrukcji
03. Obróbka blacharska maskująca OB-17
04. Taśma uszczelniająca polietylenowa, samoprzylepna (PES)\*
05. Impregnowana uszczelka poliuretanowa (PURS) lub poliuretanowa pianka montażowa
06. Łącznik samowiercący do mocowania płyt warstwowych
07. Podkładka mocująca PM1
08. Łącznik samowiercący do blach stalowych lub nit 4,0 x 8,0

\* - element zalecany

## Płyta warstwowa ścienna **GS insPIRe® U** (łącznie Ukryty)

- ▷ Poziomy układ płyt  
Detal mocowania płyt na podporze pośredniej



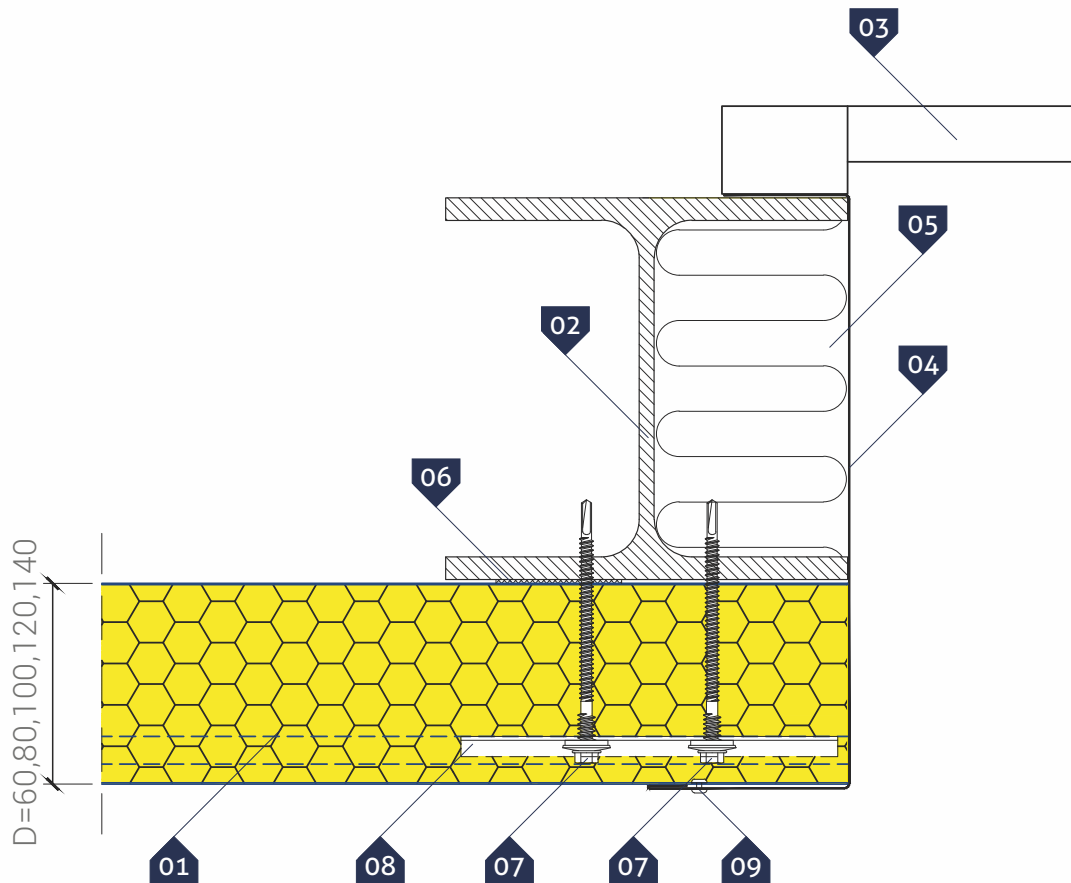
### ▷ LEGENDA:

- 01. Płyta ścienna **GS insPIRe® U**
- 02. Słup stalowy wg projektu konstrukcji
- 03. Taśma uszczelniająca polietylenowa, samoprzylepna (**PES**)\*
- 04. Łącznik samowierzący do mocowania płyt warstwowych
- 05. Podkładka mocująca **PM1**

\* - element zalecany

## Płyta warstwowa ścienna GS insPIRe® U (łącnik Ukryty)

- ▷ Poziomy układ płyt
- Detal słupka przemysłowej bramy rolowanej



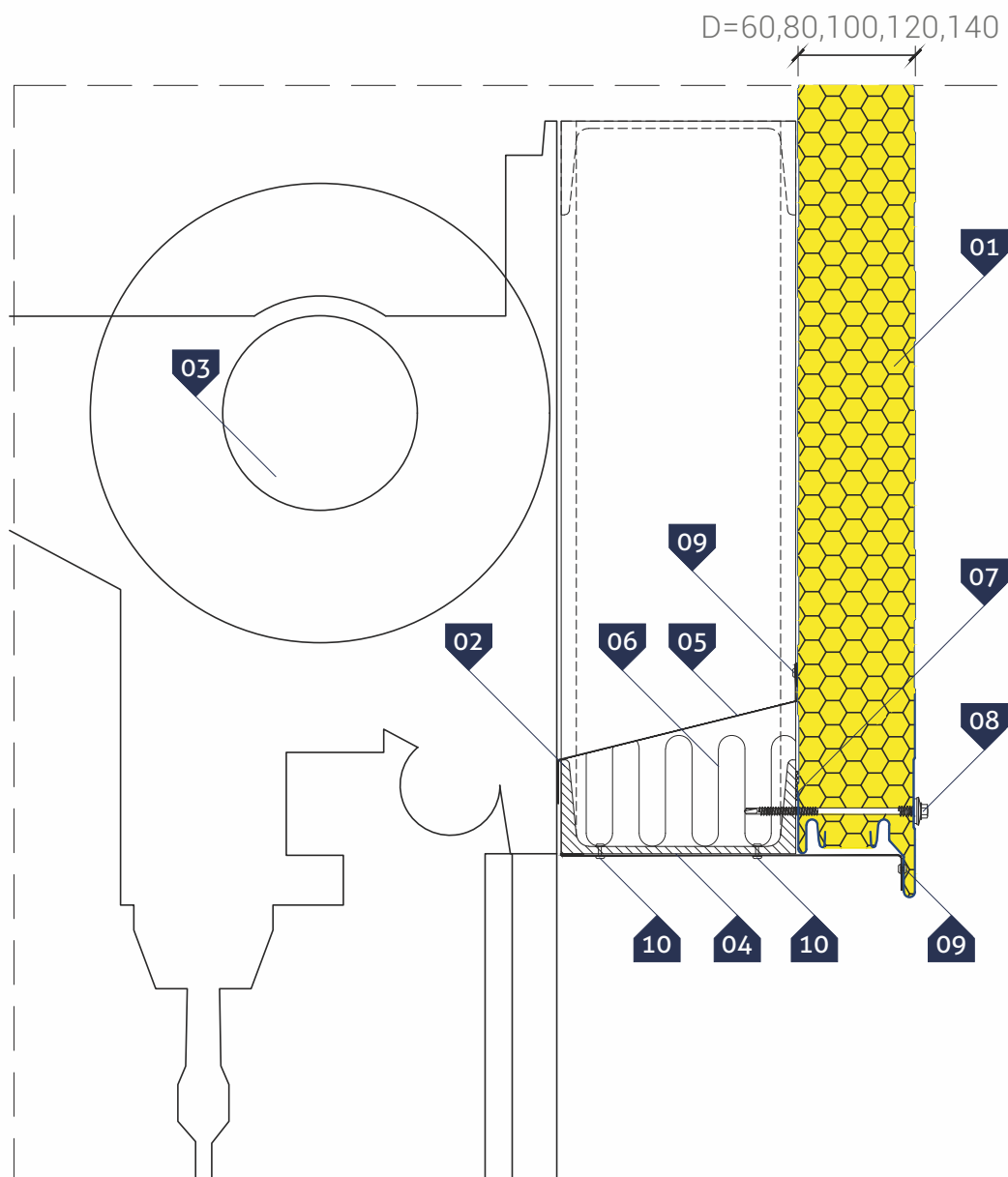
### ▷ LEGENDA:

- 01. Płyta ścienna GS insPIRe® U
- 02. Słup stalowy wg projektu konstrukcji
- 03. Brama przemysłowa
- 04. Obróbka bramowa indywidualna
- 05. Izolacja termiczna wykonana na montażu
- 06. Taśma uszczelniająca polietylenowa, samoprzylepna (PES)\*
- 07. Łącznik samowiercący do mocowania płyt warstwowych
- 08. Podkładka mocująca PM1
- 09. Łącznik samowiercący do blach stalowych lub nit 4,0 x 8,0

\* - element zalecany

## Płyta warstwowa ścienna **GS insPIRe® U** (łącnik Ukryty)

- ▷ Poziomy układ płyt  
Detail nadproża przemysłowej bramy rolowanej



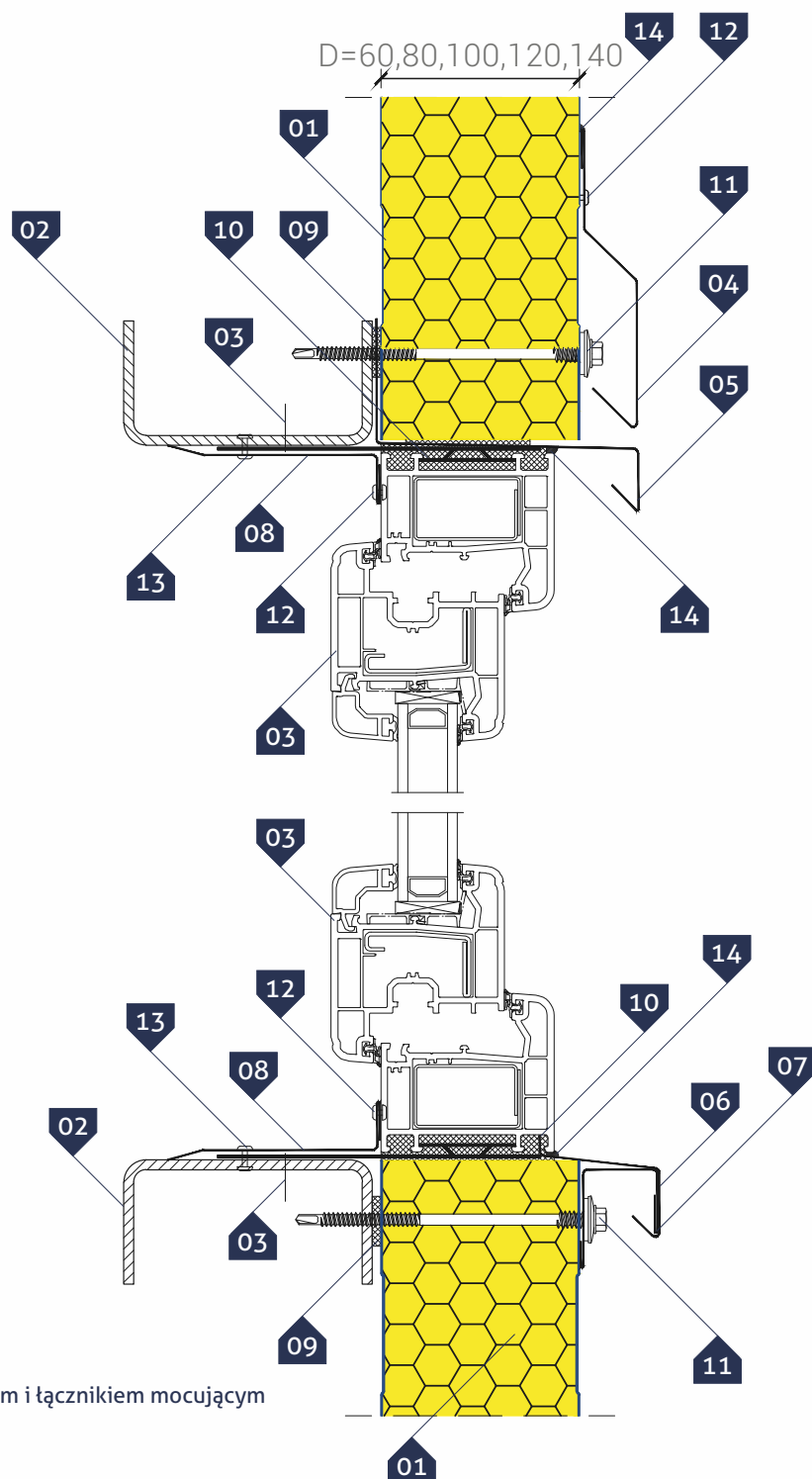
### ▷ LEGENDA:

- 01. Płyta ścienna **GS insPIRe® U**
- 02. Ryglówka wg projektu konstrukcji
- 03. Brama przemysłowa
- 04. Obróbka maskująca indywidualna
- 05. Obróbka maskująca indywidualna
- 06. Izolacja termiczna wykonana na montażu
- 07. Taśma uszczelniająca polietylenowa, samoprzylepna (**PES**)\*
- 08. Łącznik samowierzący do mocowania płyt warstwowych
- 09. Nit **4,0 x 8,0**
- 10. Nit zwykły jednostronny **4,8 x 15,1** (do konstrukcji)

\* - element zalecany

## Płyta warstwowa ścienna GS insPIRe® U (łącnik Ukryty)

- ▷ Poziomy układ płyt
- Detail osadzenia okna w płycie warstwowej
- Wariant I - przekrój pionowy



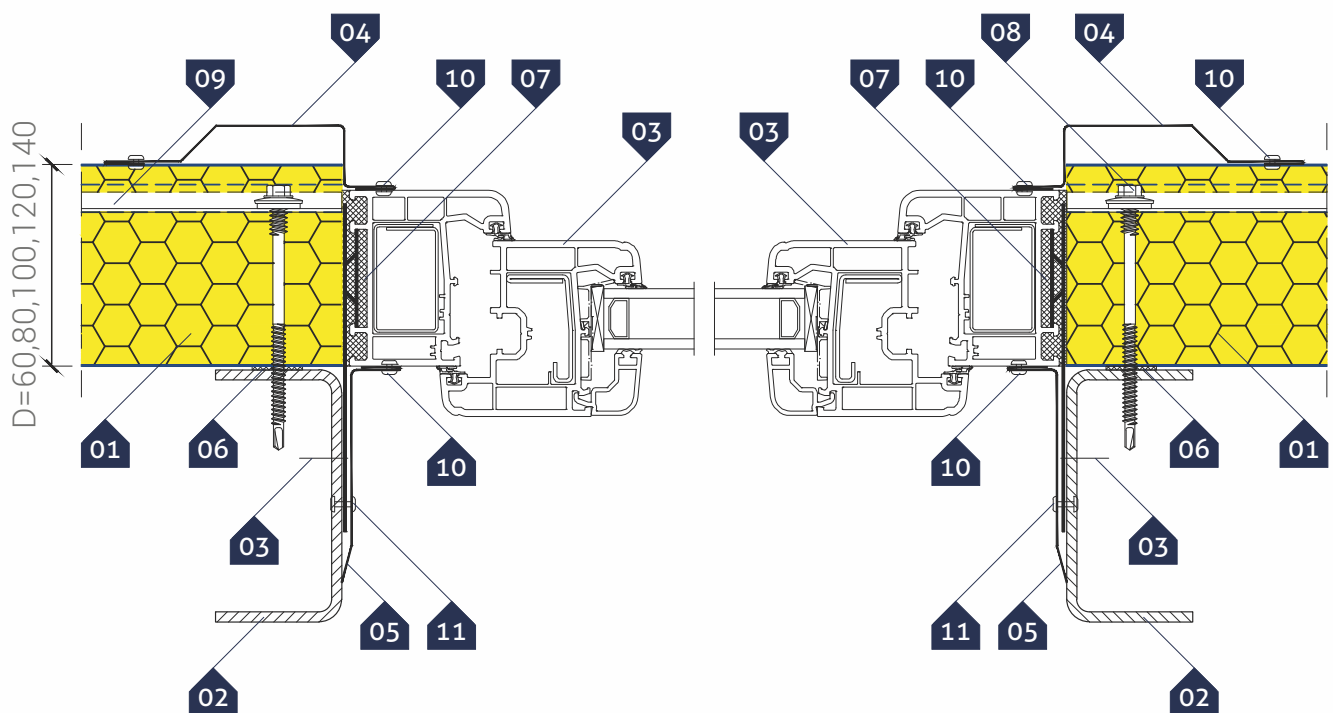
### ▷ LEGENDA:

- 01. Płyta ścienna GS insPIRe® U
- 02. Ryglówka wg projektu konstrukcji
- 03. Okno PCV lub aluminiowe z uchwytem i łącznikiem mocującym
- 04. Okapnik OB-10
- 05. Okapnik OB-13
- 06. Parapet OB-37
- 07. Obróbka blacharska usztywniająca OB-16
- 08. Narożnik wewnętrzny indywidualny
- 09. Taśma uszczelniająca polietylenowa, samoprzylepna (PES)\*
- 10. Poliuretanowa pianka montażowa
- 11. Łącznik samowiercący do mocowania płyt warstwowych
- 12. Łącznik samowiercący do blach stalowych lub nit 4,0 x 8,0
- 13. Nit zwykły jednostronny 4,8 x 15,1 (do konstrukcji)
- 14. Uszczelniacz silikonowy neutralny

\* - element zalecany

## Płyta warstwowa ścienna GS insPIRe® U (łącnik Ukryty)

- ▷ Poziomy układ płyt
- Detail osadzenia okna w płycie warstwowej
- Wariant I - przekrój poziomy



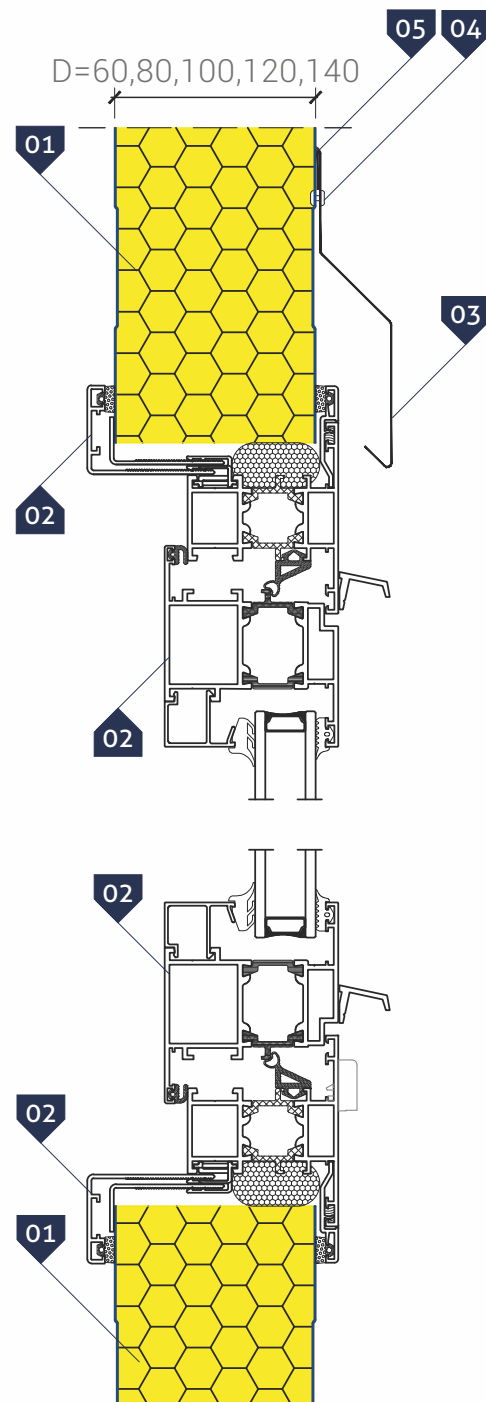
### ▷ LEGENDA:

01. Płyta ścienna GS insPIRe® U
02. Ryglówka wg projektu konstrukcji
03. Okno PCV lub aluminiowe z uchwytem i łącznikiem mocującym
04. Obróbka blacharska maskująca indywidualna
05. Narożnik wewnętrzny indywidualny
06. Taśma uszczelniająca polietylenowa, samoprzylepna (PES)\*
07. Poliuretanowa pianka montażowa
08. Łącznik samowiercący do mocowania płyt warstwowych
09. Podkładka mocująca PM1
10. Łącznik samowiercący do blach stalowych lub nit 4,0 x 8,0
11. Nit zwykły jednostronny 4,8 x 15,1 (do konstrukcji)

\* - element zalecany

## Płyta warstwowa ścienna **GS insPIRe® U** (łącnik Ukryty)

- ▷ Poziomy układ płyt
- Detail osadzenia okna w płycie warstwowej
- Wariant II - przekrój pionowy



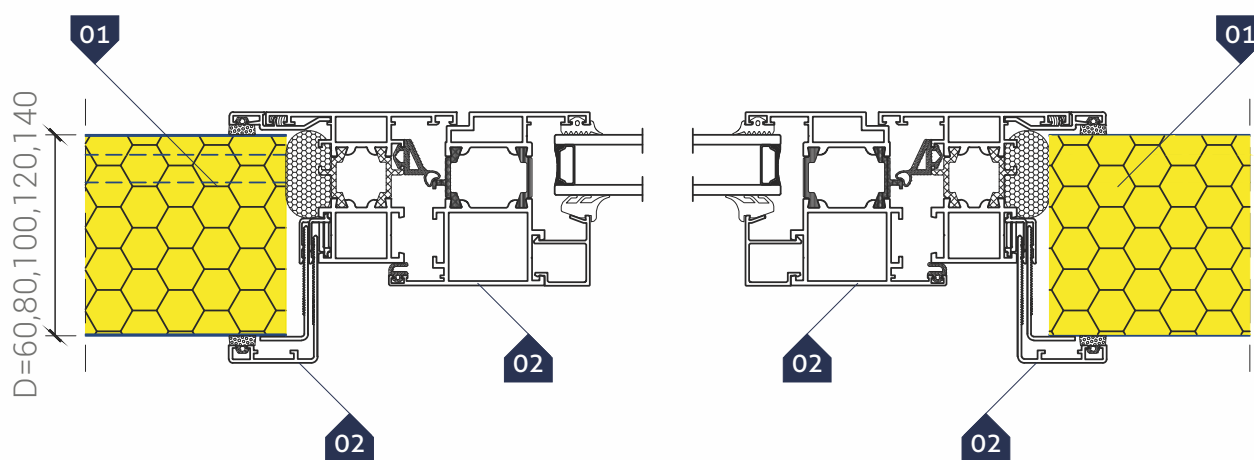
### ▷ LEGENDA:

- 01. Płyta ścienna **GS insPIRe® U**
- 02. Okno **PCV** lub **aluminiowe** z profilem mocującym
- 03. Okapnik **OB-11** (opcja)
- 04. Łącznik samowiercący do blach stalowych lub nit **4,0 x 8,0**
- 05. Uszczelniacz silikonowy neutralny



## Płyta warstwowa ścienna GS insPIRe® U (łącnik Ukryty)

- ▷ Poziomy układ płyt
- Detail osadzenia okna w płycie warstwowej
- Wariant II - przekrój poziomy



### ▷ LEGENDA:

- 01. Płyta ścienna GS insPIRe® U
- 02. Okno PCV lub aluminiowe z profilem mocującym

### ▷ Płyty ścienne **GS insPIRe® U** gięte

Wybiegając naprzeciw oczekiwaniom Klientów, firma Gór-Stal wprowadziła do swojej oferty narożne płyty ściene **GS insPIRe® U gięte**, których zastosowanie pozwala uniknąć wykonywania obróbek w pionowych narożnikach wklęsłych oraz wypukłych budynku, wskutek czego istnieje możliwość zachowania jednorodności obudowy w tych miejscach. W celu ułatwienia prac na budowie płyty **gięte** montowane są w sposób analogiczny jak płyty płaskie tzn. za pomocą podkładek PM-1, wkrętów samowiercących, a pomiędzy płytę i konstrukcję zalecane jest zastosowanie taśmy PES.

Dodatkowo zastosowanie płyty **giętej** pozwala ograniczyć liniowy mostek termiczny występujący na łączeniu płyt w narożniku przy zastosowaniu płyt płaskich.

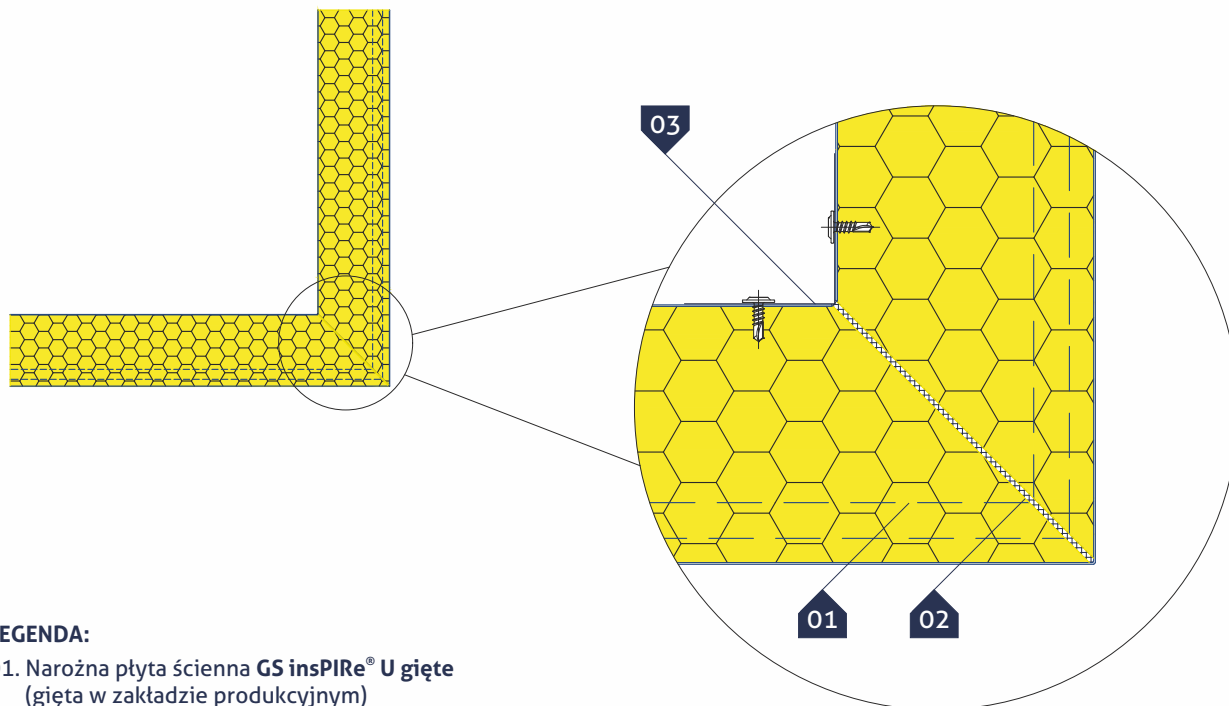
#### **Uwagi ogólne:**

- ▷ zakres dostępnych grubości 60 do 120 mm,
- ▷ minimalne zagięcie równe grubości płyty,
- ▷ suma wymiarów maksymalnie 4,0 m,
- ▷ istnieje możliwość zagięcia blachy zewnętrznej na czoło płyty co spowoduje jego zamaskowanie.

Możliwe kształty wraz z opisanymi wymiarami granicznymi płyt obrazuje rysunek zamieszczony na kolejnej stronie.



### Detal gięcia

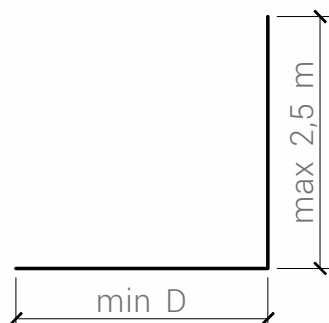


#### ▷ LEGENDA:

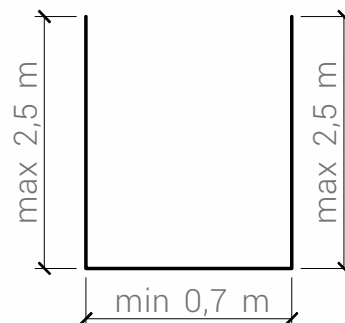
- 01. Naróżna płyta ścienna **GS insPIRe® U** gięta (gięta w zakładzie produkcyjnym)
- 02. Poliuretanowa pianka montażowa
- 03. Obróbka blacharska konstrukcyjna (możliwy demontaż przy zachowaniu szczególnej ostrożności)

### Możliwości produkcyjne płyt narożnych

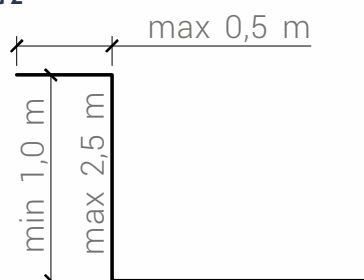
#### 01 typu L



#### 02 typu U



#### 03 typu Z



#### 04 nietypowe

\* wg projektu indywidualnego po wcześniejszym uzgodnieniu

## ▷ ZASTOSOWANIE

Płyty **GS PIR D** przeznaczone są do wykonywania pokryć dachowych. Charakteryzują się bardzo głębokim przeprofilowaniem okładziny zewnętrznej w kształcie trapezu. Jest to związane z przenoszeniem przez nie długotrwałych obciążeń użytkowych. Płyty mocowane są wkrętami do konstrukcji drewnianej, stalowej lub żelbetowej. Minimalne nachylenie połaci dachowych wynosi **3° (5,2%)** bez świetlików i **5° (8,7%)** dla pokrycia z płyt łączonych na długości.

## ▷ CECHY FIZYCZNE PŁYT

Płyta dachowa **GS PIR D** produkowana jest w sześciu grubościach rdzenia: **40/80, 60/100, 80/120, 100/140, 120/160, 150/190 i 160/200 mm**. Okładziny płyty stanowi blacha stalowa obustronnie ocynkowana wg **EN 10346** z organicznym lakierem poliesterowym o grubości powłoki **25 µm**. Termoizolacyjnym rdzeniem płyt jest twarda pianka **poliizocyanurowa (PIR)** o gęstości **40 kg/m<sup>3</sup> (+/-10%)**. Obliczeniowy współczynnik przewodzenia ciepła wynosi: **λ=0,022 W/m·K** (od listopada 2018 r. dostępne płyty w wersji **MAX** z rdzeniem o współczynniku **λ=0,020 W/m·K**). Szerokość modułarna płyty to **1000 mm**, a jej standardowe długości wynoszą od **2,0 m do 12,0 m**. Na specjalne zamówienie klienta dostarczamy płyty krótsze od **2,0 m** i dłuższe od **12,0 m**, przy czym maksymalna długość to **16,5 m**. Szczelność połączeń płyt zapewnia aplikowana na etapie produkcji poliuretanowa uszczelka **PUS**.

Grubość płyty [mm]	Ciężar płyty [kg/m <sup>2</sup> ]			Szerokość modułarna płyty [mm]	Długość płyty typowa / max [m]	Standardowe kolory okładzin w paletcie RAL	
	okładziny 0,5/0,5 mm	okładziny 0,5/0,4 mm	okładziny 0,4/0,4 mm			okładziny zewnętrzne*	okładziny wewnętrzne*
<b>40/80</b>	10,8	10,0	9,1	1000	2,0 - 12,0 / 16,5	3000, 5010, 6011, 7016, 7035, 8017, 9002, 9006, 9007, 9010	9002, 9010
<b>60/100</b>	11,6	10,8	9,9				
<b>80/120</b>	12,4	11,6	10,7				
<b>100/140</b>	13,2	12,4	11,5				
<b>120/160</b>	14,0	13,2	12,3				
<b>150/190</b>	15,2	14,4	13,5				
<b>160/200</b>	15,6	14,8	13,9				

\* dostępne kolory zależne od grubości okładzin

Izolacyjność termiczna płyt jest zależna od grubości rdzenia i scharakteryzowana przez współczynnik przenikania ciepła przegrody (podany w poniższej tabeli). Parametry akustyczne określono na podstawie **EN ISO 10140-3** oraz **EN-ISO 354**. Płyty ścienne mogą być stosowane na przegrody o wymaganiach izolacyjności akustycznej mniejszych od podanych poniżej. Odporność na korozję chemiczną - płyty warstwowe mogą być stosowane w środowiskach o kategoriach korozyjności atmosfery C1, C2, C3 wg **EN ISO 12944-2**.

## ▷ PARAMETRY TECHNICZNE DLA RDZENIA PIR

Grubość płyty [mm]	Współczynnik przenikania ciepła U <sub>d,s</sub> [W/m <sup>2</sup> ·K]	Izolacyjność akustyczna	Reakcja na ogień	Odporność ogniowa	NRO
	EN 14509	EN ISO 717-1	EN 13501-1	EN 13501-2	PN-B-02867
<b>40/80</b>	0,55*/ -	R <sub>w</sub> = 24 dB R <sub>s1</sub> = 22 dB R <sub>s2</sub> = 20 dB	B-s1, d0	-	B <sub>ROOF</sub> (t1,t2,t3)
<b>60/100</b>	0,37*/ -				
<b>80/120</b>	0,27*/ 0,25**				
<b>100/140</b>	0,22*/ 0,20**				
<b>120/160</b>	0,18*/ 0,17**				
<b>150/190</b>	0,15*/ 0,13**				
<b>160/200</b>	0,14*/ 0,13**				

\* wartości współczynnika U dla płyt z rdzeniem tradycyjnym o współczynniku λ=0,022 W/m·K

\*\* wartość współczynnika U dla płyt z rdzeniem PIR MAX o współczynniku λ=0,020 W/m·K

Minimalne grubości płyt warstwowych wg WT <sup>2021</sup> dostępne na stronie <sup>142</sup> lub na stronie [www.gor-stal.pl](http://www.gor-stal.pl)

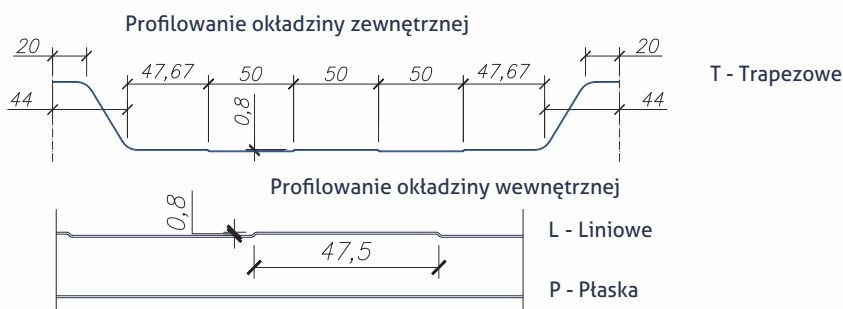
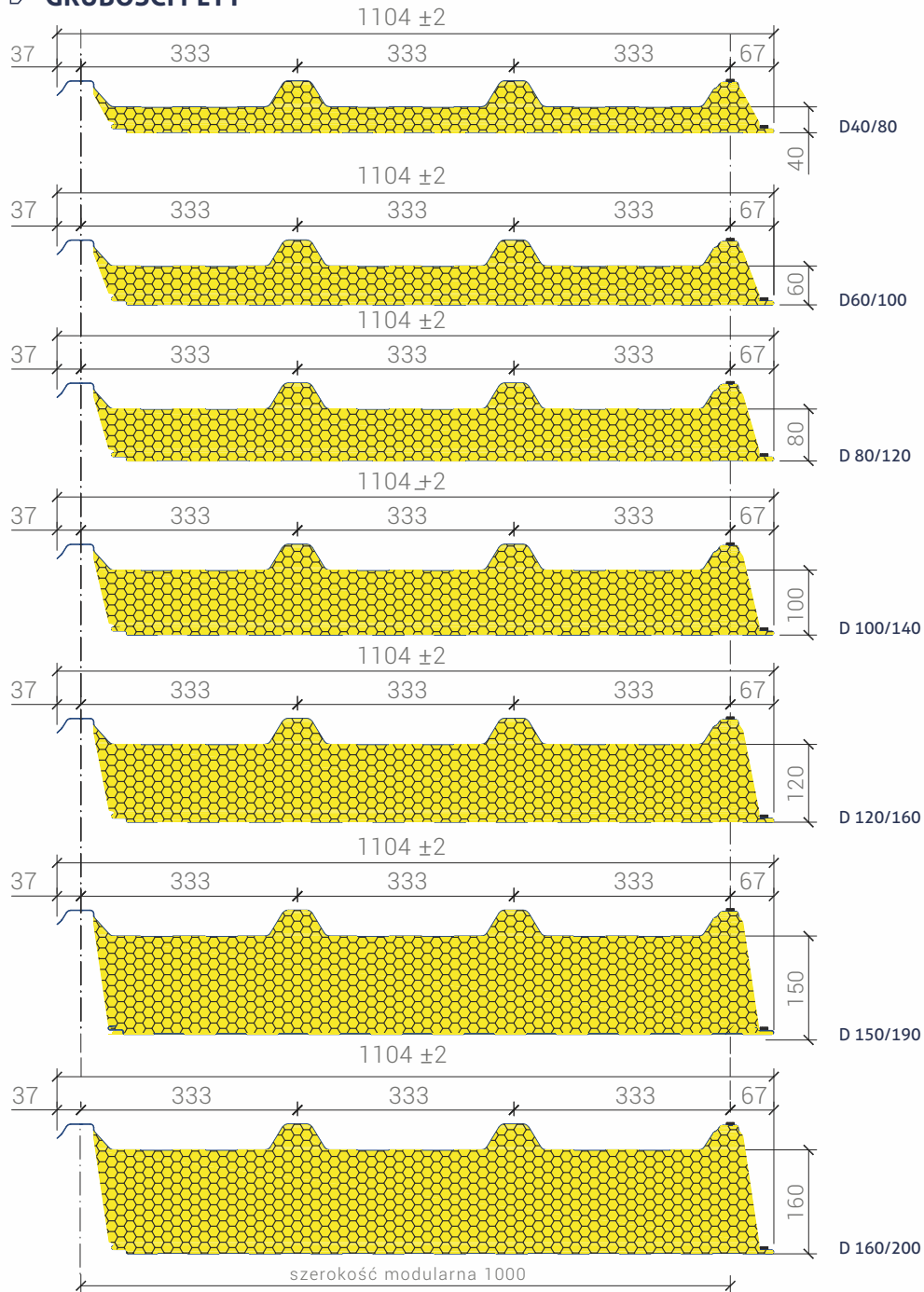
# Płyta warstwowa dachowa **GS PIR D** (łącnik Dachowy)

## Program produkcji płyt GS PIR D:

- ▷ grubość płyt
- ▷ profilowanie okładziny zewnętrznej i wewnętrznej



### ▷ GRUBOŚCI PŁYT



### ▷ TABELA OBCIĄŻEŃ DLA PŁYTY WARSTWOWEJ DACHOWEJ GS PIR D

Tabela dopuszczalnych obciążeń płyty warstwowej dachowej **GS PIR D** z okładzinami o grub. 0,5 mm w kolorach jasnych montowanej jako element wieloprzęstowy w kierunku **do podpory (parcie)**.

Grubość płyty	Obciążenie ze względu na:	Maksymalne obciążenia [kN/m <sup>2</sup> ] przy rozpiętości przęsa [ m ] :										
		1,5	2,0	2,5	3,0	3,5	4,0	4,5	5,0	5,5	6,0	6,5
40/80	SGN ( q <sub>d</sub> )	5,80	3,80	2,25	1,48	1,04	0,77	0,60	0,48	0,39	0,32	0,27
	SGU ( q <sub>k</sub> )	6,97	4,56	3,10	2,18	1,57	1,16	0,87	0,66	0,51	0,40	0,32
60/100	SGN ( q <sub>d</sub> )	5,06	3,84	2,91	1,87	1,29	0,94	0,72	0,57	0,46	0,38	0,32
	SGU ( q <sub>k</sub> )	8,70	5,90	4,23	3,13	2,37	1,83	1,43	1,13	0,90	0,73	0,59
80/120	SGN ( q <sub>d</sub> )	4,28	3,23	2,61	2,19	1,55	1,12	0,84	0,66	0,53	0,43	0,36
	SGU ( q <sub>k</sub> )	11,27	7,78	5,74	4,37	3,38	2,65	2,12	1,70	1,38	1,14	0,94
100/140	SGN ( q <sub>d</sub> )	3,90	2,94	2,37	1,99	1,72	1,31	0,98	0,76	0,60	0,49	0,41
	SGU ( q <sub>k</sub> )	14,70	10,24	7,60	5,87	4,60	3,65	2,95	2,40	1,97	1,64	1,36
120/160	SGN ( q <sub>d</sub> )	3,99	3,00	2,42	2,03	1,75	1,54	1,30	1,01	0,81	0,66	0,55
	SGU ( q <sub>k</sub> )	17,59	12,35	9,24	7,19	5,72	4,60	3,75	3,08	2,55	2,14	1,80
150/190	SGU ( q <sub>k</sub> )	10,31	7,67	6,11	5,09	3,49	2,51	1,87	1,45	1,15	0,93	0,77
	SGU ( q <sub>k</sub> )	17,19	12,25	9,30	7,35	5,97	4,95	4,15	3,49	2,96	2,53	2,17
160/200	SGN ( q <sub>d</sub> )	10,95	8,14	6,49	5,40	3,85	2,78	2,09	1,62	1,29	1,05	0,87
	SGU ( q <sub>k</sub> )	18,35	13,10	9,96	7,89	6,43	5,35	4,49	3,79	3,23	2,76	2,38

Tabela dopuszczalnych obciążeń płyty warstwowej dachowej **GS PIR D** z okładzinami o grub. 0,5 mm w kolorach jasnych, montowanej jako element wieloprzęstowy w kierunku **od podpory (ssanie)**.

Grubość płyty	Obciążenie ze względu na:	Maksymalne obciążenia [kN/m <sup>2</sup> ] przy rozpiętości przęsa [ m ] :										
		1,5	2,0	2,5	3,0	3,5	4,0	4,5	5,0	5,5	6,0	6,5
40/80	SGN ( q <sub>d</sub> )	2,76	2,07	1,66	1,38	1,18	1,04	0,92	0,81	0,67	0,56	0,48
	SGU ( q <sub>k</sub> )	7,10	4,66	3,20	2,26	1,65	1,22	0,93	0,71	0,55	0,44	0,35
60/100	SGN ( q <sub>d</sub> )	2,76	2,07	1,66	1,38	1,18	1,04	0,92	0,83	0,75	0,69	0,64
	SGU ( q <sub>k</sub> )	8,82	6,01	4,33	3,22	2,45	1,89	1,49	1,18	0,95	0,77	0,64
80/120	SGN ( q <sub>d</sub> )	2,76	2,07	1,66	1,38	1,18	1,04	0,92	0,83	0,75	0,69	0,64
	SGU ( q <sub>k</sub> )	11,41	7,91	5,85	4,46	3,46	2,74	2,19	1,76	1,45	1,19	0,99
100/140	SGN ( q <sub>d</sub> )	2,76	2,07	1,66	1,38	1,18	1,04	0,92	0,83	0,75	0,69	0,64
	SGU ( q <sub>k</sub> )	14,85	10,37	7,73	5,98	4,69	3,75	3,03	2,47	2,04	1,69	1,42
120/160	SGN ( q <sub>d</sub> )	2,76	2,07	1,66	1,38	1,18	1,04	0,92	0,83	0,75	0,69	0,64
	SGU ( q <sub>k</sub> )	17,75	12,49	9,36	7,31	5,83	4,70	3,84	3,16	2,63	2,20	1,86
150/190	SGU ( q <sub>k</sub> )	2,76	2,07	1,66	1,38	1,18	1,04	0,92	0,83	0,75	0,69	0,64
	SGU ( q <sub>k</sub> )	17,32	12,38	9,42	7,46	6,07	5,05	4,23	3,56	3,03	2,59	2,24
160/200	SGN ( q <sub>d</sub> )	2,76	2,07	1,66	1,38	1,18	1,04	0,92	0,83	0,75	0,69	0,64
	SGU ( q <sub>k</sub> )	18,48	13,24	10,09	8,01	6,53	5,44	4,57	3,86	3,30	2,83	2,45

Tabele nośności opracowano wg **EN 14509** dla płyt z rdzeniem PIR z okładzinami w kolorach jasnych dla temp. wewnętrznej **20 °C**. Warunek ugięcia przyjęto **L/200**. W przypadku innej grubości blachy, ugięć granicznych, temperatur, mocowania lub ciemnych kolorów okładzin konieczne jest przeprowadzenie odrębnych obliczeń. Minimalna szerokość podpór - **40 mm i 60 mm** (pośrednie). Ilość łączników koniecznych na podporach pośrednich - **4**, na skrajnych - **3**. Szczegółowe tablice dopuszczalnych obciążeń dostępne są na stronie internetowej.

### ▷ PAKOWANIE

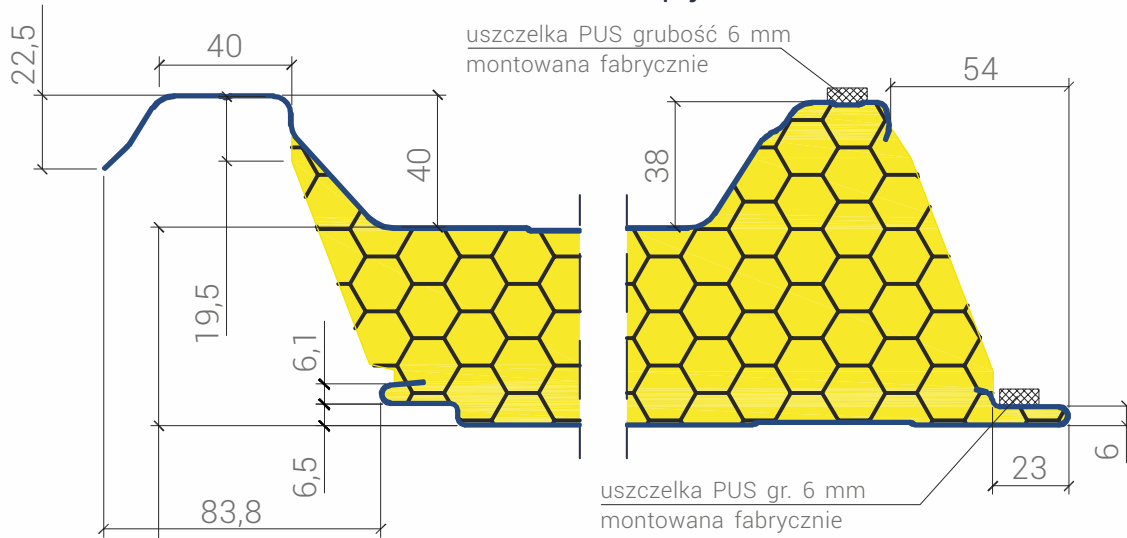
Płyty warstwowe **GS PIR D** pakowane są w pakiety na paletach umożliwiającym ich przemieszczanie. Liczba płyt w pakiecie zależy od jej grubości. Szczegóły w poniższej tabeli.

Grubość płyty [mm]	40/80	60/100	80/120	100/140	120/160	150/190	160/200
Maksymalna liczba płyt w pakiecie	14	11	9	8	7	6	6

## Przykładowe detale pokrycia dachu z płyt warstwowych GS PIR D

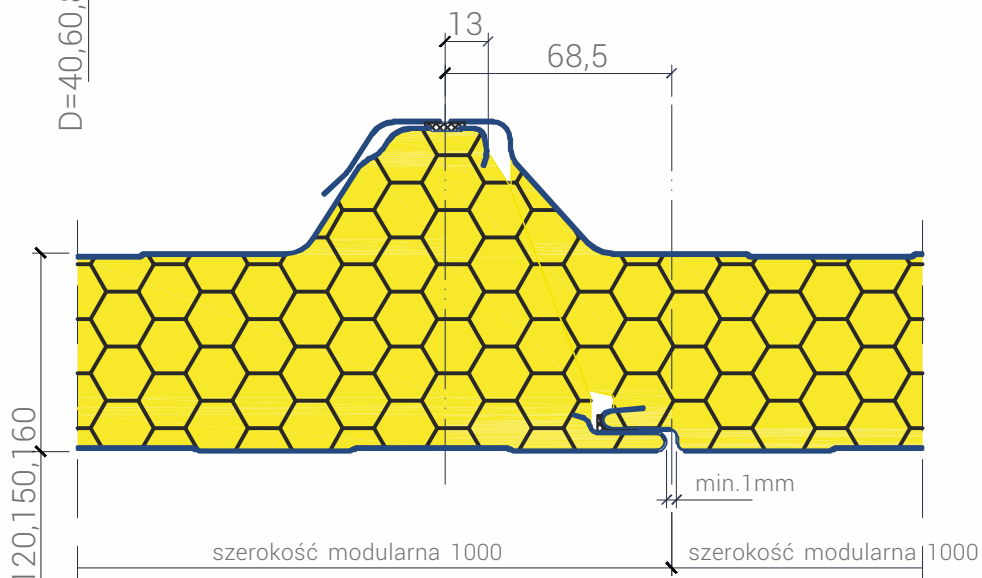
Kształt zamka płyt. Detal złącza płyt	086
Detal mocowania płyt <b>GS PIR D</b>	087
Detal łączenia płyt w kalenicy	088
Detal rozwiązania odprowadzenia wody w koszu	089
Detal dachu przy attyce. Przekrój wzdłuż spadku	090
Detal dachu przy attyce. Rozpoczęcie dachu	091
Detal dachu przy attyce. Zakończenie dachu	092
Detal połączenia ze ścianą w dachu jednospadowym - Wariant I	093
Detal połączenia ze ścianą w dachu jednospadowym - Wariant II	094
Detal okapu poprzecznie do spadku - Strona prawa	095
Detal okapu poprzecznie do spadku - Strona lewa	096
Detal zlicowanej krawędzi dachu z obrysem ścian - Wariant I	097
Detal zlicowanej krawędzi dachu z obrysem ścian - Wariant II	098
Detal odprowadzenia wody do rynny - Wariant I	099
Detal odprowadzenia wody do rynny - Wariant II	100
Detal połączenia płyt ze ścianą żelbetową lub murowaną - Przekrój wzdłuż spadku	101
Detal połączenia płyt ze ścianą żelbetową lub murowaną - Rozpoczęcie dachu	102
Detal połączenia płyt ze ścianą żelbetową lub murowaną - Zakończenie dachu	103
Detal łączenia płyt dachowych na długość - Rodzaje podcięć płyt	104
Detal połączenia płyt ze świetlikiem w poprzek spadku	105
Detal połączenia płyt ze świetlikiem wzdłuż spadku- Wariant I	106
Detal połączenia płyt ze świetlikiem wzdłuż spadku- Wariant II	107
Detal przejścia przez dach przewodem wentylacyjnym $\varnothing$ max=250	108

**Kształt zamka płyt**



D=40,60,80,100,120,150,160

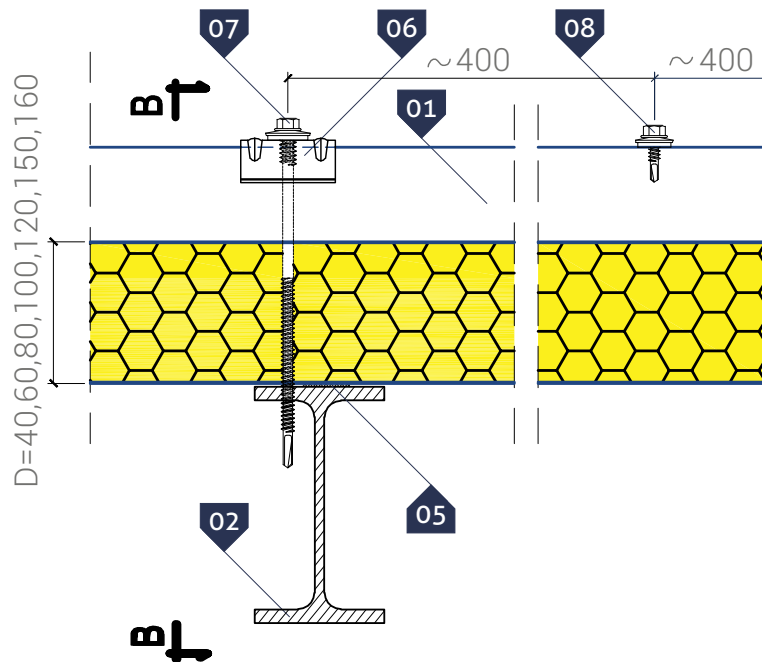
**Detal łączenia płyt**



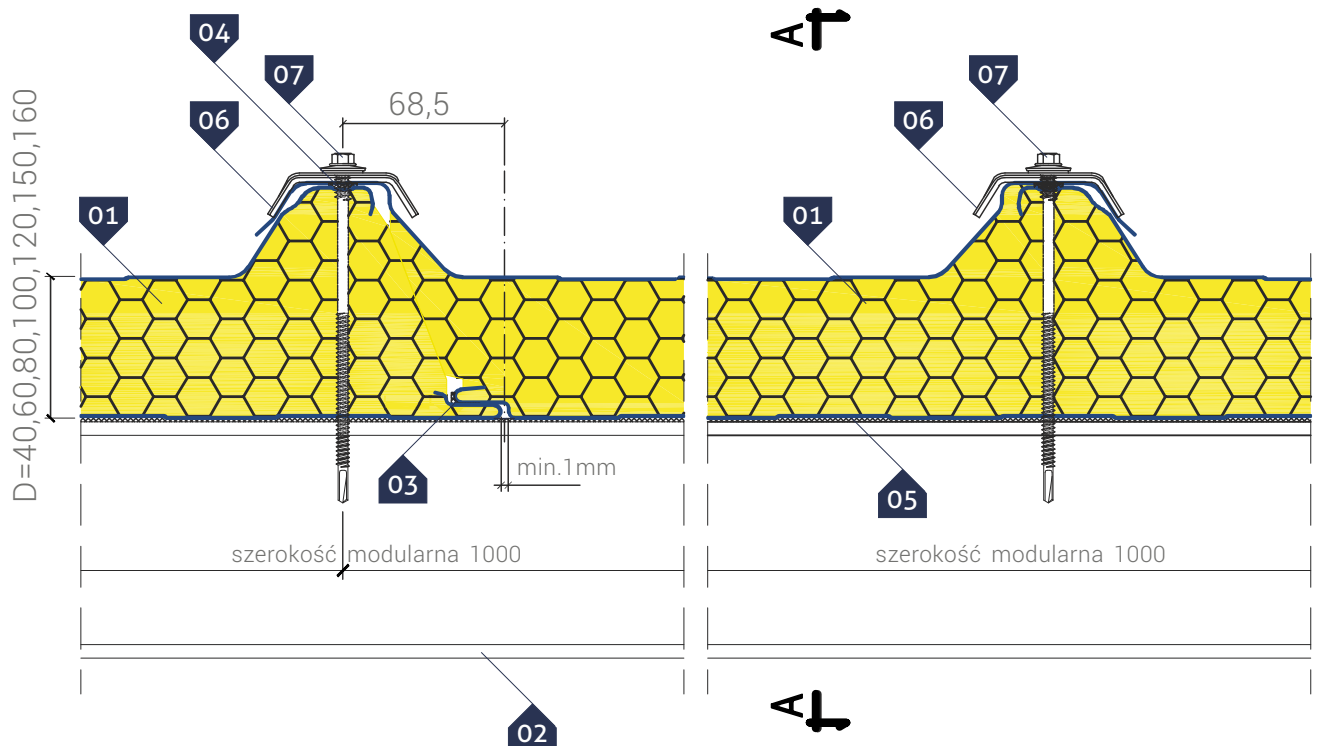
D=40,60,80,100,120,150,160



Przekrój A-A



Przekrój B-B



▷ **LEGENDA:**

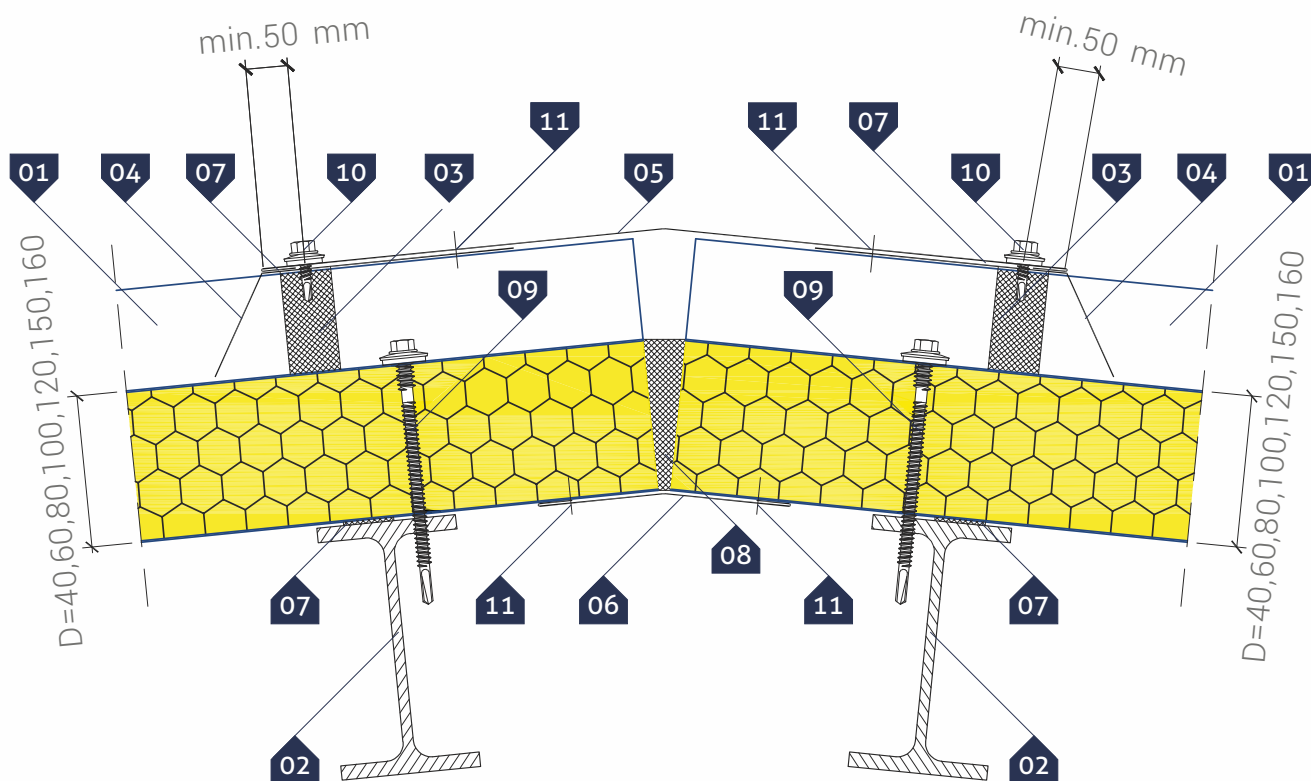
- 01. Płyta dachowa **GS PIR D**
- 02. Płatew wg projektu konstrukcji
- 03. Dolna uszczelka **PUS** montowana fabrycznie
- 04. Górna uszczelka **PUS** montowana fabrycznie

- 05. Taśma uszczelniająca polietylenowa, samoprzylepna (**PES**)\*
- 06. Kalotka - podkładka mocująca
- 07. Łącznik samowierzący do mocowania płyt warstwowych
- 08. Łącznik samowierzący do blach stalowych

▷ **UWAGA:**

Każdą płytę na szerokości należy mocować do konstrukcji dwoma łącznikami, a przy krawędziach dachu trzema (dla płyt o pełnej szerokości).

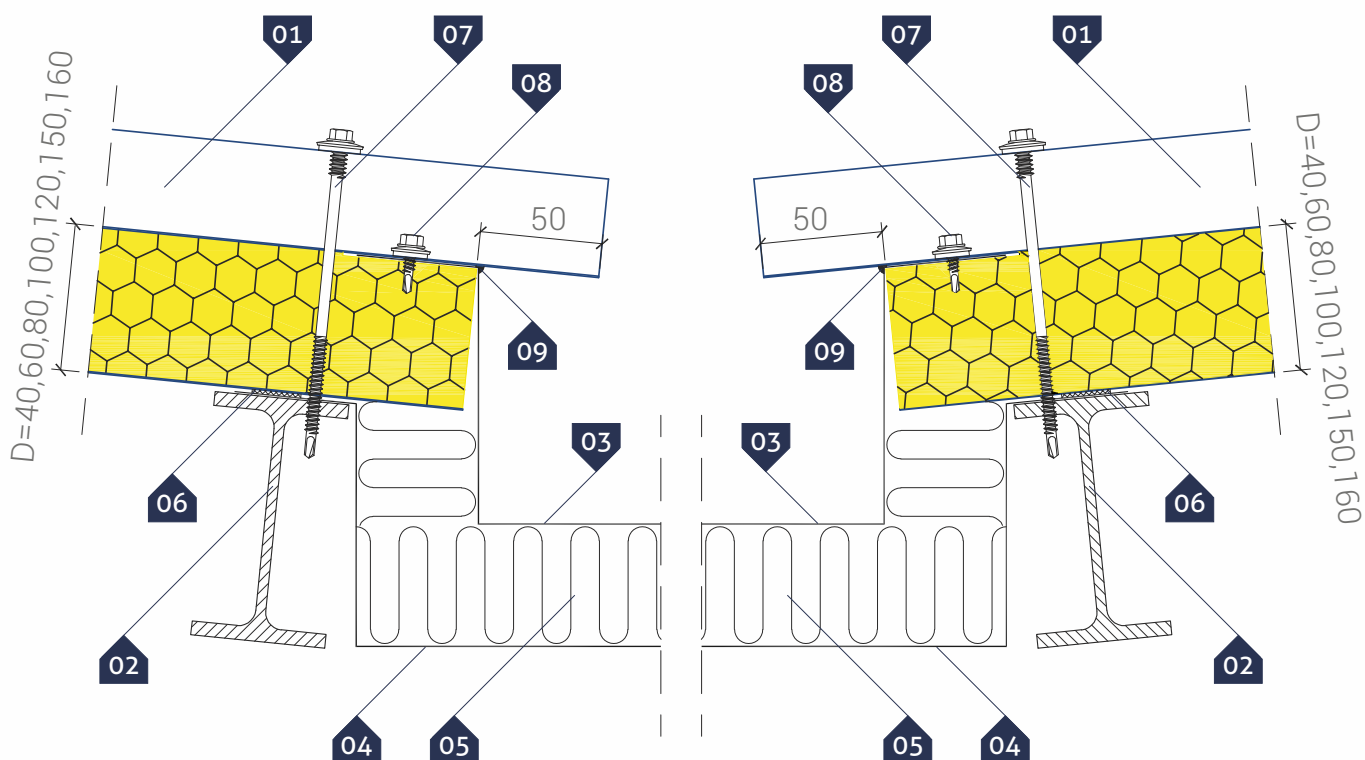
\* - element zalecany



▷ **LEGENDA:**

- 01. Płyta dachowa **GS PIR D**
- 02. Płatew wg projektu konstrukcji
- 03. Uszczelka profilowana (**PE**)
- 04. Obróbka profilowana **OB-28**
- 05. Obróbka kalenicowa górna **OB-22**
- 06. Obróbka kalenicowa dolna **OB-23**
- 07. Taśma uszczelniająca polietylenowa, samoprzylepna (**PES**)\* - układana przy krawędzi obróbki **OB-22**
- 08. Poliuretanowa pianka montażowa
- 09. Łącznik samowiercący do mocowania płyt warstwowych
- 10. Łącznik samowiercący do blach stalowych z łbem sześciokątnym
- 11. Łącznik samowiercący do blach stalowych z łbem podkładkowym

\* - element zalecany



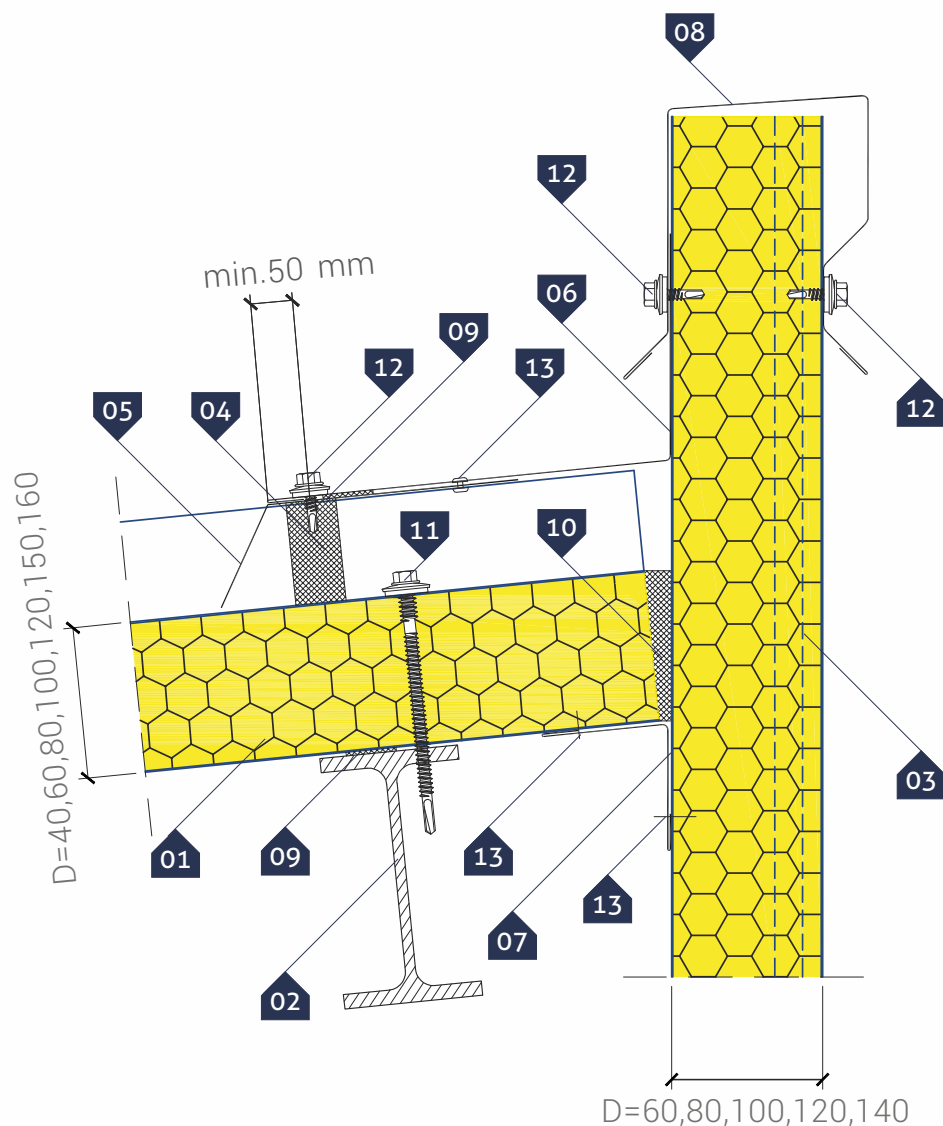
▷ **LEGENDA:**

01. Płyta dachowa **GS PIR D**
02. Płatek wg projektu konstrukcji
03. Profil rynnowy wewnętrzny indywidualny
04. Profil rynnowy zewnętrzny indywidualny
05. Izolacja termiczna wykonana na montażu
06. Taśma uszczelniająca polietylenowa, samoprzylepna (**PES**)\*
07. Łącznik samowierzący do mocowania płyt warstwowych
08. Łącznik samowierzący do blach stalowych z tłem sześciokątnym
09. Masa uszczelniająca butylowa

\* - element zalecany

## Płyta warstwowa dachowa **GS PIR D** (łącnik Dachowy)

▷ Detal dachu przy attyce  
Przekrój wzdłuż spadku



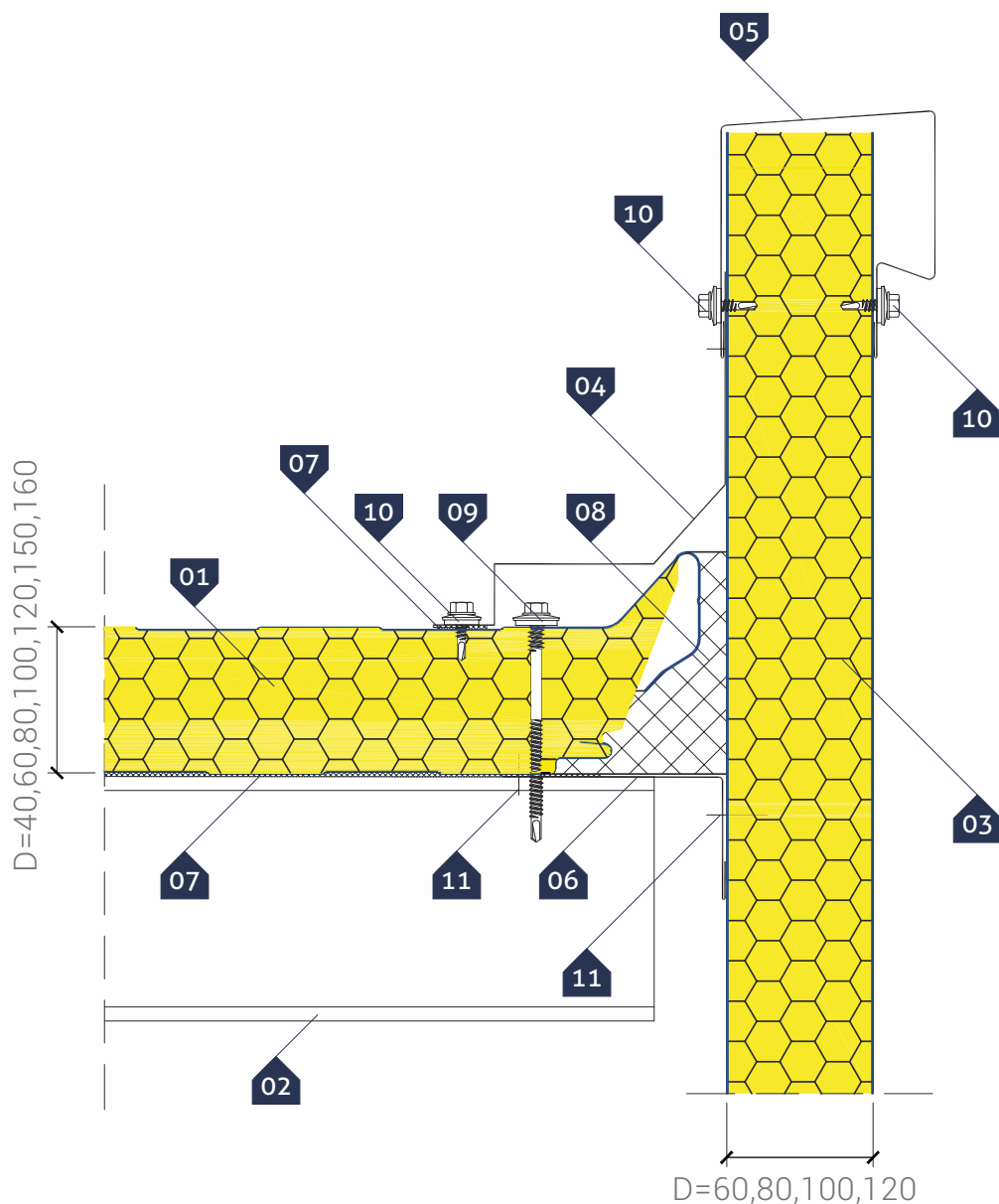
### ▷ LEGENDA:

- 01. Płyta dachowa **GS PIR D**
- 02. Płatew wg projektu konstrukcji
- 03. Płyta ścienna **GS insPIRe<sup>®</sup> U**
- 04. Uszczelka profilowana (**PE**)
- 05. Obróbka profilowana **OB-28**
- 06. Obróbka połaciowa maskująca **OB-29**
- 07. Obróbka narożna **OB-02**
- 08. Obróbka attykowa **OB-34**
- 09. Taśma uszczelniająca polietylenowa, samoprzylepna (**PES**)\*
- 10. Poliuretanowa pianka montażowa
- 11. Łącznik samowierzący do mocowania płyt warstwowych
- 12. Łącznik samowierzący do blach stalowych z łbem sześciokątnym
- 13. Łącznik samowierzący do blach stalowych z łbem podkładkowym

\* - element zalecany

## Płyta warstwowa dachowa GS PIR D (łącnik Dachowy)

▷ Detal dachu przy attyce  
Rozpoczęcie dachu



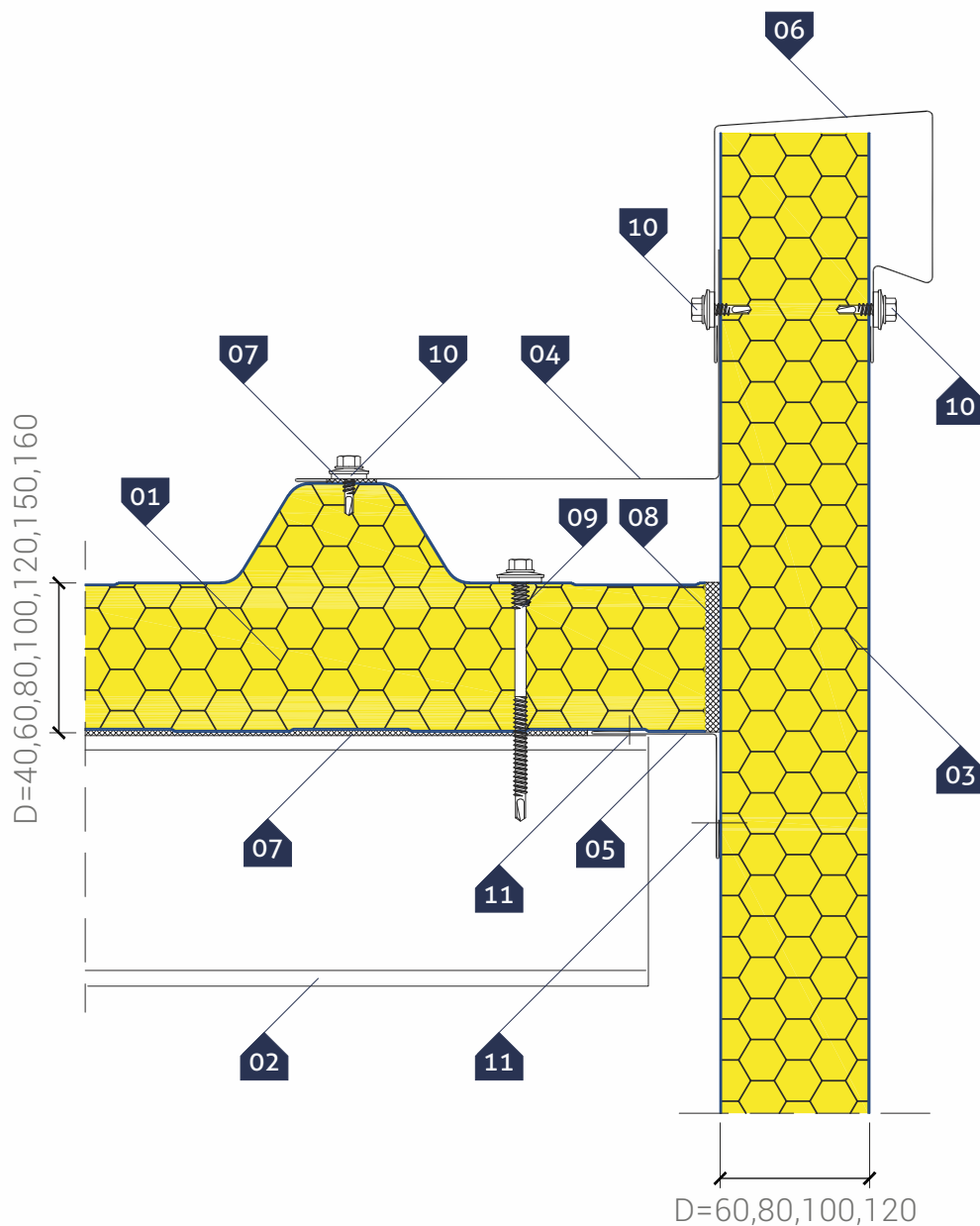
### ▷ LEGENDA:

- 01. Płyta dachowa **GS PIR D**
- 02. Płatew wg projektu konstrukcji
- 03. Płyta ścienna **GS insPIRe<sup>®</sup> S**
- 04. Obróbka maskująca niestandardowa
- 05. Obróbka attykowa **OB-05**
- 06. Obróbka narożna **OB-02**
- 07. Taśma uszczelniająca polietylenowa, samoprzylepna (**PES**)\*
- 08. Wypełnienie materiałem termoizolacyjnym
- 09. Łącznik samowiercący do mocowania płyt warstwowych
- 10. Łącznik samowiercący do blach stalowych z łbem sześciokątnym
- 11. Łącznik samowiercący do blach stalowych z łbem podkładkowym

\* - element zalecany

## Płyta warstwowa dachowa GS PIR D (łącznik Dachowy)

▷ Detal dachu przy atyce  
Zakończenie dachu



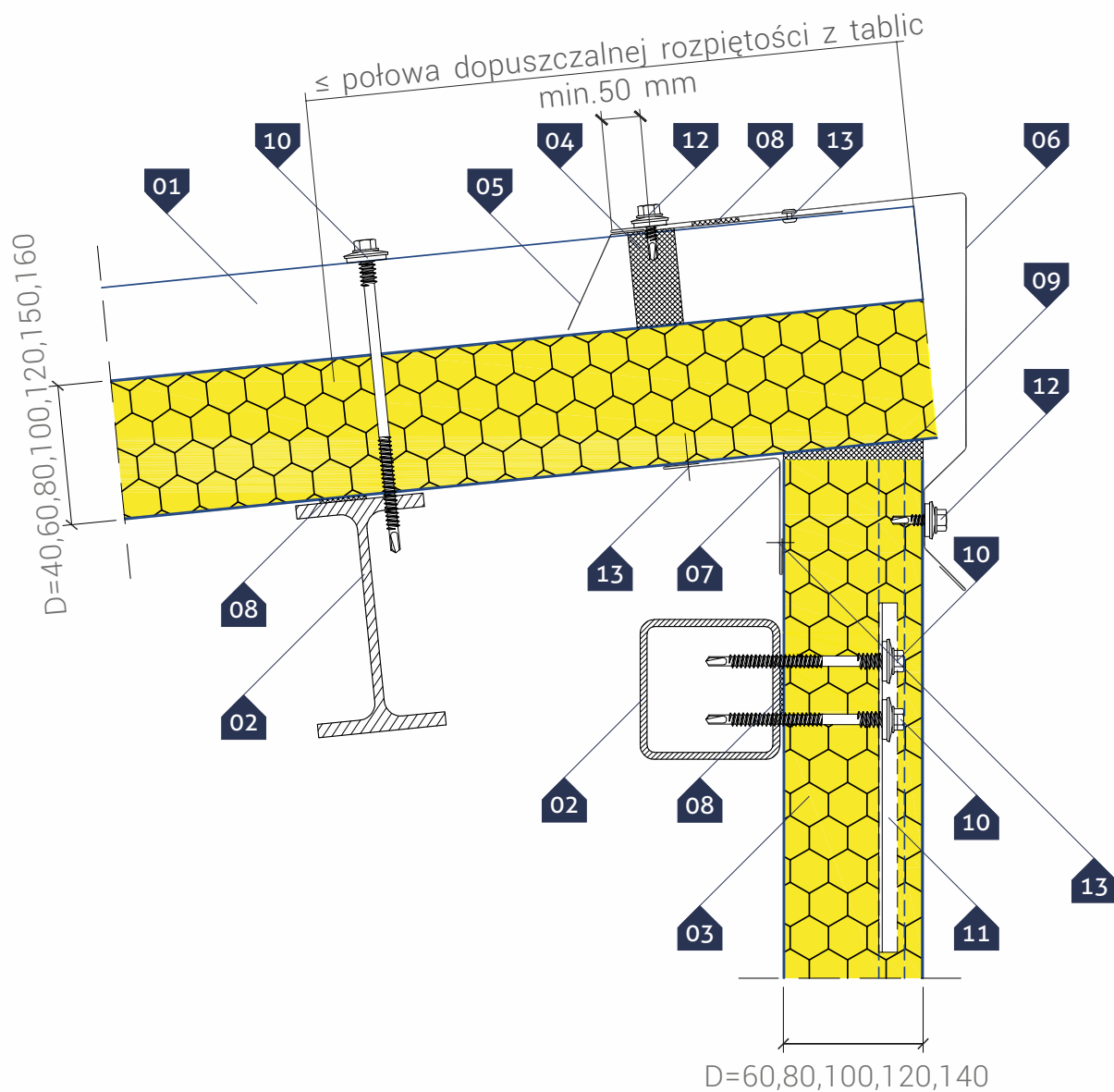
### ▷ LEGENDA:

01. Płyta dachowa **GS PIR D**
02. Konstrukcja obiektu wg projektu konstrukcji
03. Płyta ścienna **GS insPIRe<sup>®</sup> S**
04. Obróbka połaciowa maskująca **OB-29** (dla kąta  $\alpha=90^\circ$  półka pozioma domiarowa)
05. Obróbka narożna **OB-02**
06. Obróbka atykowa **OB-35**
07. Taśma uszczelniająca polietylenowa, samoprzylepna (**PES**)\*
08. Poliuretanowa pianka montażowa
09. Łącznik samowiercący do mocowania płyt warstwowych
10. Łącznik samowiercący do blach stalowych z łbem sześciokątnym
11. Łącznik samowiercący do blach stalowych z łbem podkładkowym

\* - element zalecany

## Płyta warstwowa dachowa **GS PIR D** (łącnik Dachowy)

▷ Detal połączenia ze ścianą w dachu jednospadowym  
Wariant I



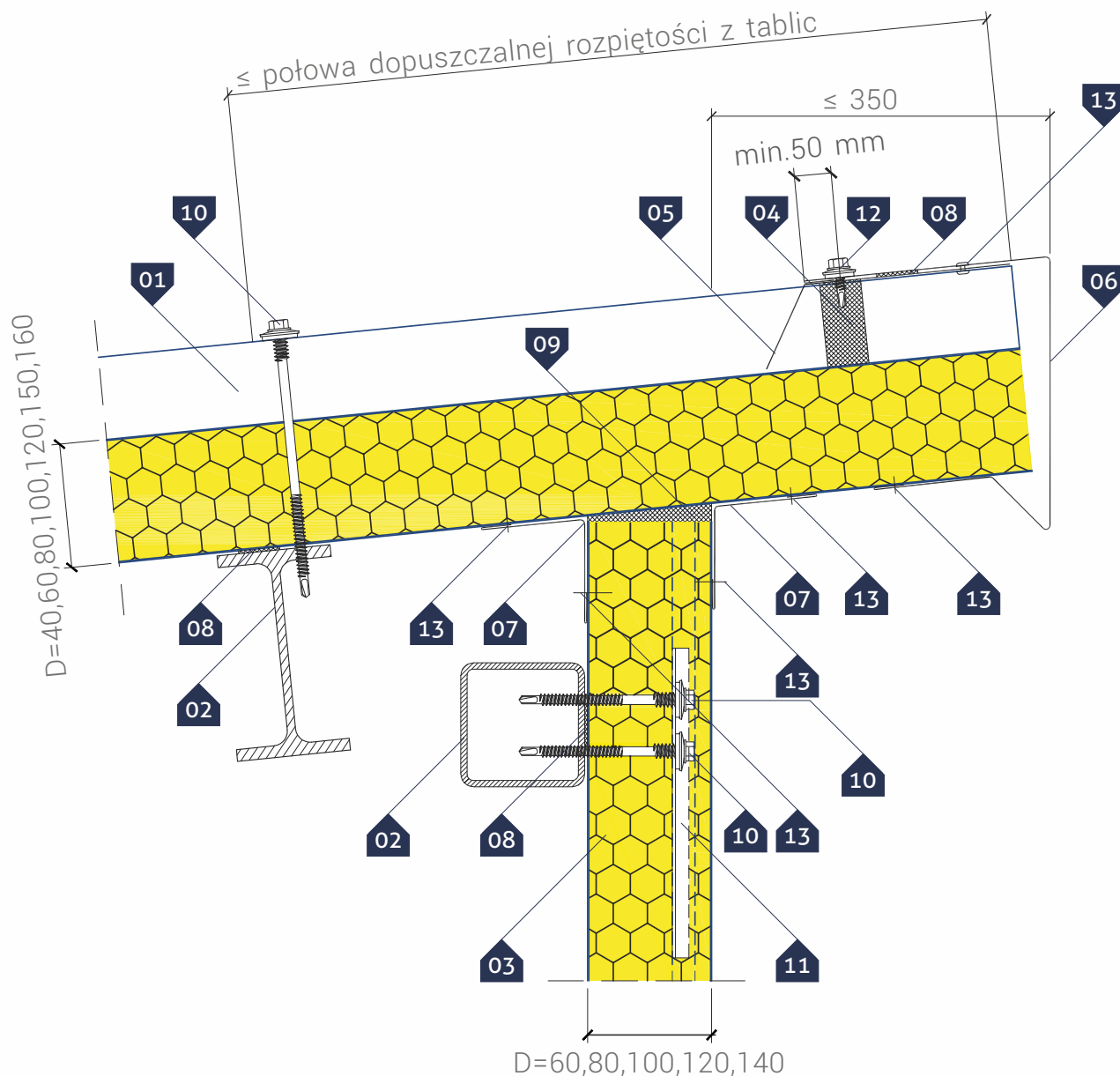
### ▷ LEGENDA:

01. Płyta dachowa **GS PIR D**
02. Konstrukcja obiektu wg projektu konstrukcji
03. Płyta ścienna **GS insPIRe<sup>®</sup> U**
04. Uszczelka profilowana (**PE**)
05. Obróbka profilowana **OB-28**
06. Obróbka szczytowa **OB-32**
07. Obróbka narożna **OB-02**
08. Taśma uszczelniająca polietylenowa, samoprzylepna (**PES**)\*
09. Poliuretanowa pianka montażowa
10. łącnik samowierący do mocowania płyt warstwowych
11. Podkładka mocująca **PM1**
12. łącnik samowierący do blach stalowych z tłem sześciokątnym
13. łącnik samowierący do blach stalowych z tłem podkładowym

\* - element zalecany

## Płyta warstwowa dachowa **GS PIR D** (łącznik Dachowy)

▷ Detal połączenia ze ścianą w dachu jednospadowym  
Wariant II



### ▷ LEGENDA:

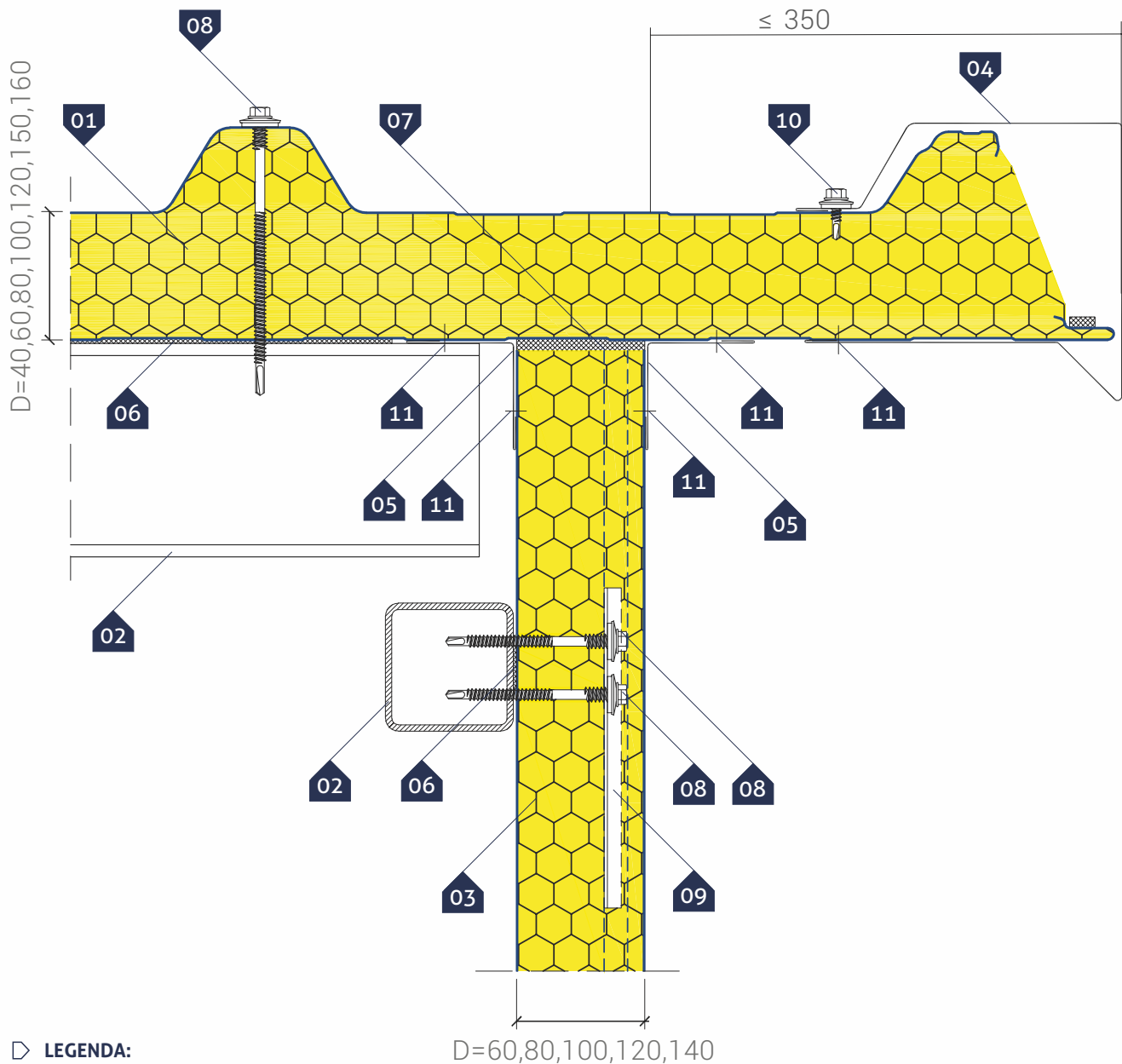
01. Płyta dachowa **GS PIR D**
02. Konstrukcja obiektu wg projektu konstrukcji
03. Płyta ścienna **GS insPIRe<sup>®</sup> U**
04. Uszczelka profilowana (**PE**)
05. Obróbka profilowana **OB-28**
06. Obróbka szczytowa **OB-31**
07. Obróbka narożna **OB-02**
08. Taśma uszczelniająca polietylenowa, samoprzylepna (**PES**)\*
09. Poliuretanowa pianka montażowa
10. Łącznik samowierzący do mocowania płyt warstwowych
11. Podkładka mocująca **PM1**
12. Łącznik samowierzący do blach stalowych z łbem sześciokątnym
13. Łącznik samowierzący do blach stalowych z łbem podkładkowym

\* - element zalecany



## Płyta warstwowa dachowa **GS PIR D** (łącnik Dachowy)

▷ Detal okapu poprzecznie do spadku  
Strona prawa



### ▷ LEGENDA:

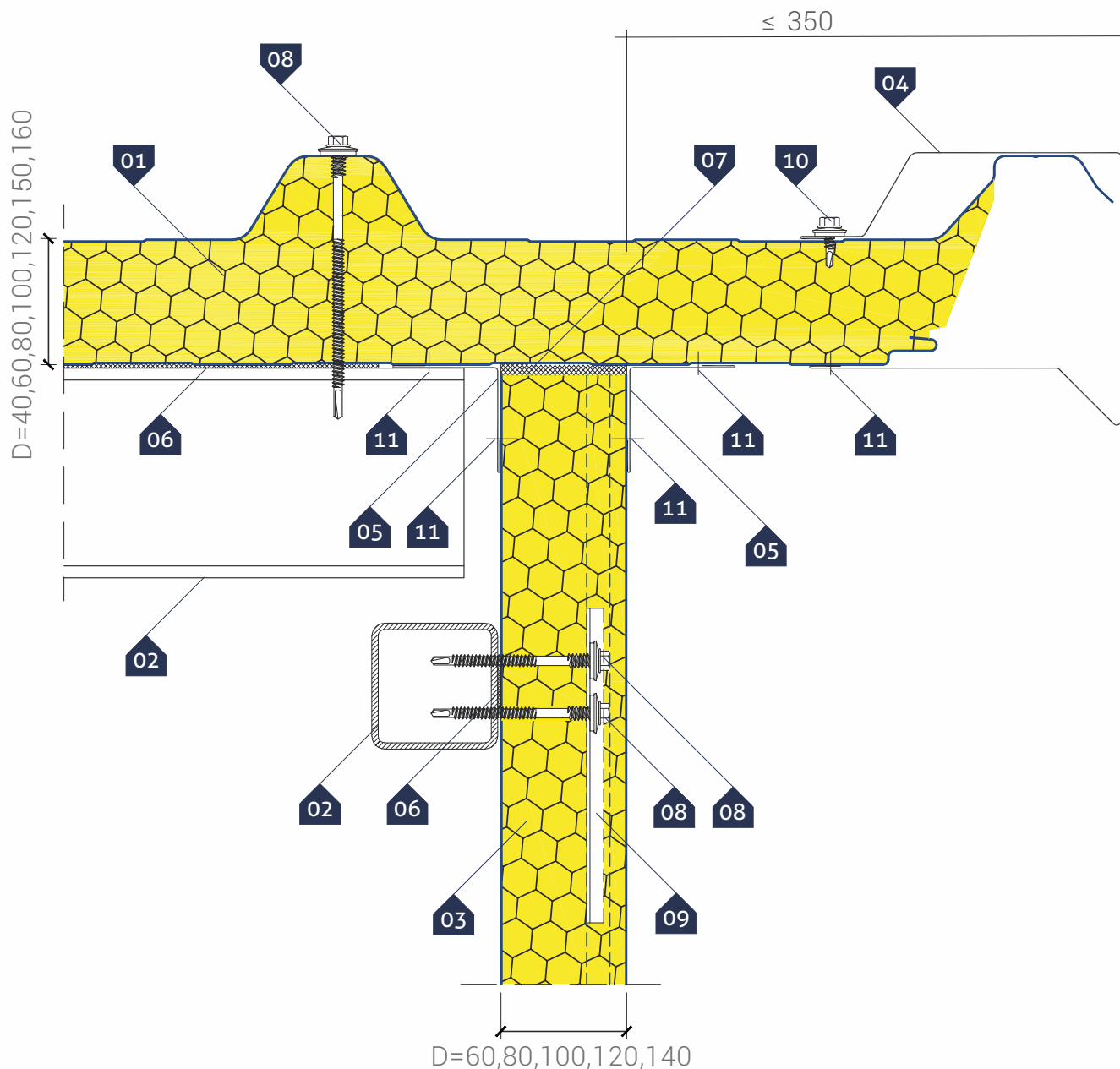
01. Płyta dachowa **GS PIR D**
02. Konstrukcja obiektu wg projektu konstrukcji
03. Płyta ścienna **GS insPIRe<sup>®</sup> U**
04. Obróbka maskująca **OB-24**
05. Obróbka narożna wewnętrzna **OB-02**
06. Taśma uszczelniająca polietylenowa, samoprzylepna (**PES**)\*
07. Poliuretanowa pianka montażowa
08. łącnik samowiercący do mocowania płyt warstwowych
09. Podkładka mocująca **PM1**
10. łącnik samowiercący do blach stalowych z łbem sześciokątnym
11. łącnik samowiercący do blach stalowych z łbem podkładkowym

\* - element zalecany

## Płyta warstwowa dachowa **GS PIR D** (łącznik Dachowy)

▷ Detal okapu poprzecznie do spadku

Strona lewa



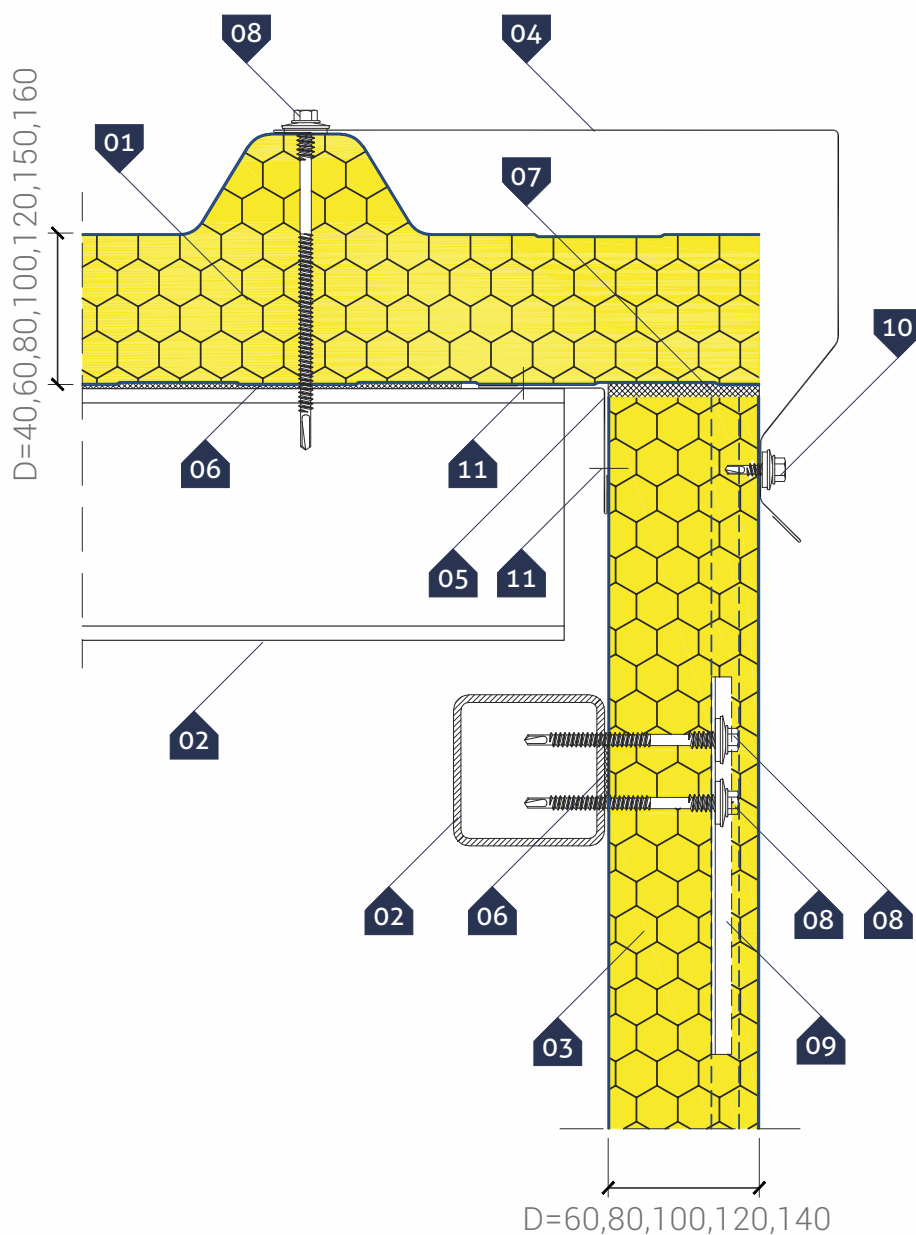
### ▷ LEGENDA:

- 01. Płyta dachowa **GS PIR D**
- 02. Konstrukcja obiektu wg projektu konstrukcji
- 03. Płyta ścienna **GS insPIRe<sup>®</sup> U**
- 04. Obróbka maskująca **OB-24**
- 05. Obróbka narożna **OB-02**
- 06. Taśma uszczelniająca polietylenowa, samoprzylepna (**PES**)\*
- 07. Poliuretanowa pianka montażowa
- 08. Łącznik samowiercący do mocowania płyt warstwowych
- 09. Podkładka mocująca **PM1**
- 10. Łącznik samowiercący do blach stalowych z tłem sześciokątnym
- 11. Łącznik samowiercący do blach stalowych z tłem podkładowym

\* - element zalecany

## Płyta warstwowa dachowa **GS PIR D** (łącnik Dachowy)

▷ Detal zlicowanej krawędzi dachu z obrysem ścian  
Wariant I



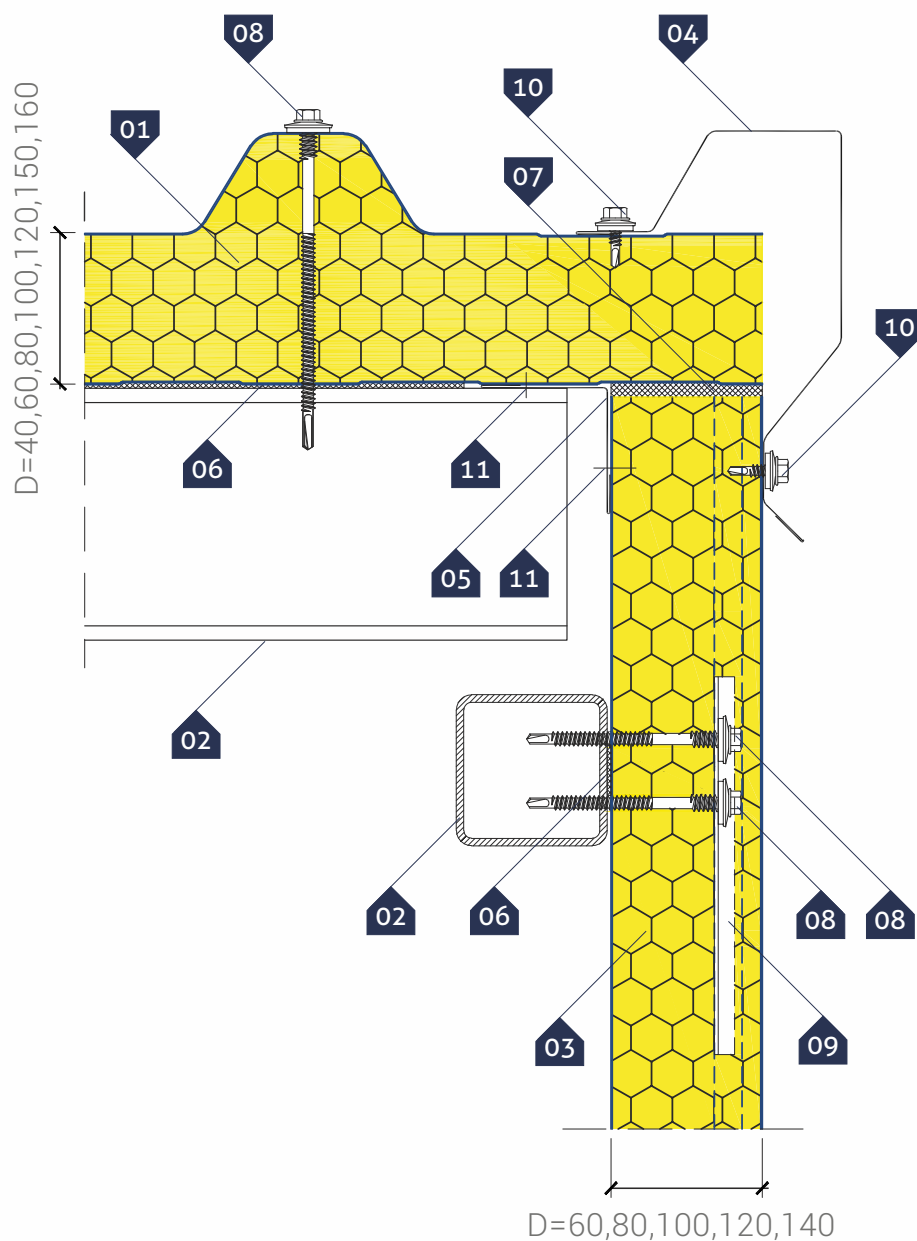
### ▷ LEGENDA:

01. Płyta dachowa **GS PIR D**
02. Konstrukcja obiektu wg projektu konstrukcji
03. Płyta ścienna **GS insPIRe<sup>®</sup> U**
04. Obróbka maskująca niestandardowa
05. Obróbka narożna wewnętrzna **OB-02**
06. Taśma uszczelniająca polietylenowa, samoprzylepna (**PES**)\*
07. Poliuretanowa pianka montażowa
08. Łącznik samowierzący do mocowania płyt warstwowych
09. Podkładka mocująca **PM1**
10. Łącznik samowierzący do blach stalowych z łbem sześciokątnym
11. Łącznik samowierzący do blach stalowych z łbem podkładkowym

\* - element zalecany

## Płyta warstwowa dachowa **GS PIR D** (łącznik Dachowy)

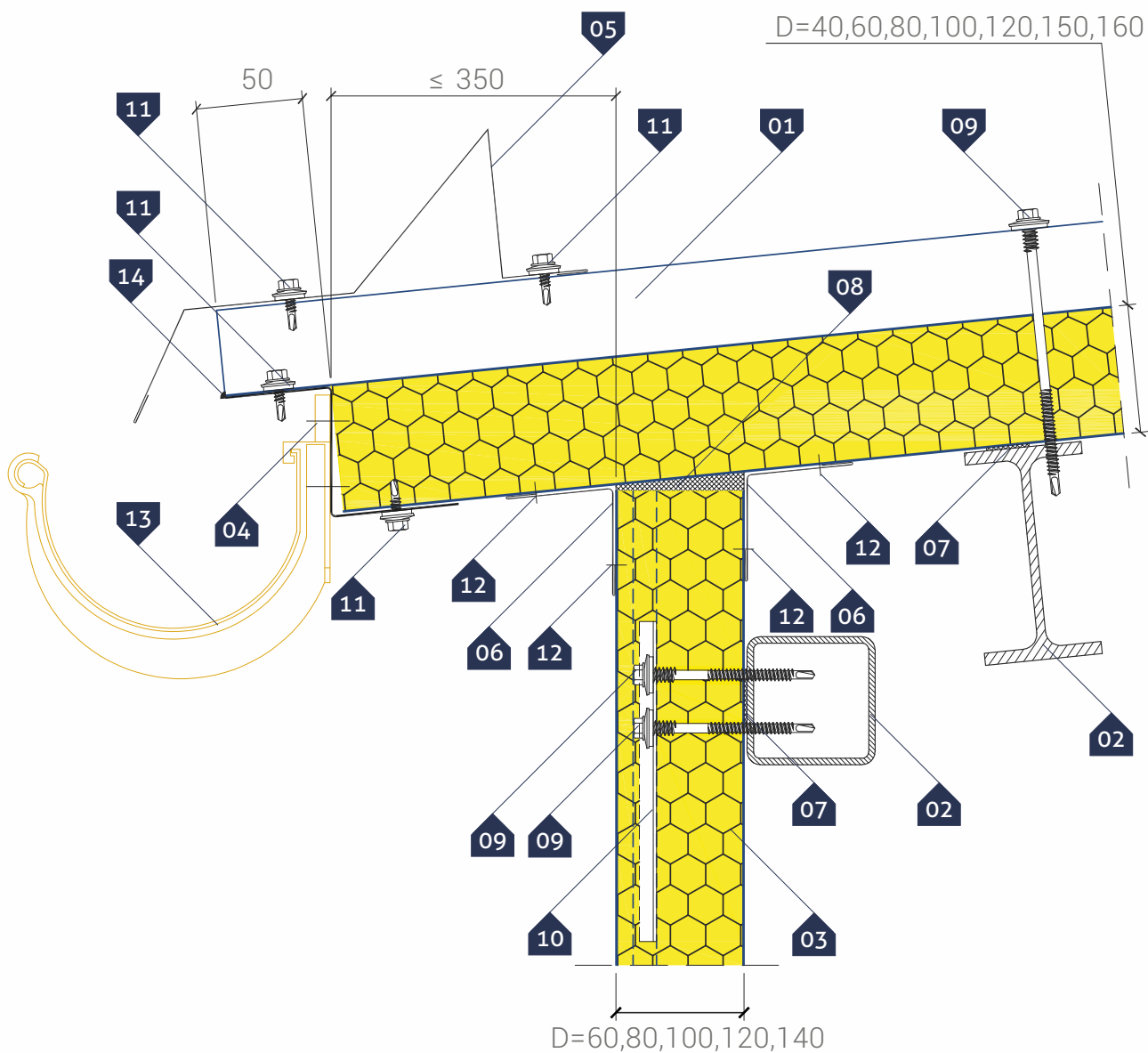
▷ Detal zlicowanej krawędzi dachu z obrysem ścian  
Wariant II



### ▷ LEGENDA:

- 01. Płyta dachowa **GS PIR D**
- 02. Konstrukcja obiektu wg projektu konstrukcji
- 03. Płyta ścienna **GS insPIRe<sup>®</sup> U**
- 04. Obróbka maskująca niestandardowa
- 05. Obróbka narożna wewnętrzna **OB-02**
- 06. Taśma uszczelniająca polietylenowa, samoprzylepna (**PES**)\*
- 07. Poliuretanowa pianka montażowa
- 08. Łącznik samowiercący do mocowania płyt warstwowych
- 09. Podkładka mocująca **PM1**
- 10. Łącznik samowiercący do blach stalowych z łbem sześciokątnym
- 11. Łącznik samowiercący do blach stalowych z łbem podkładkowym

\* - element zalecany



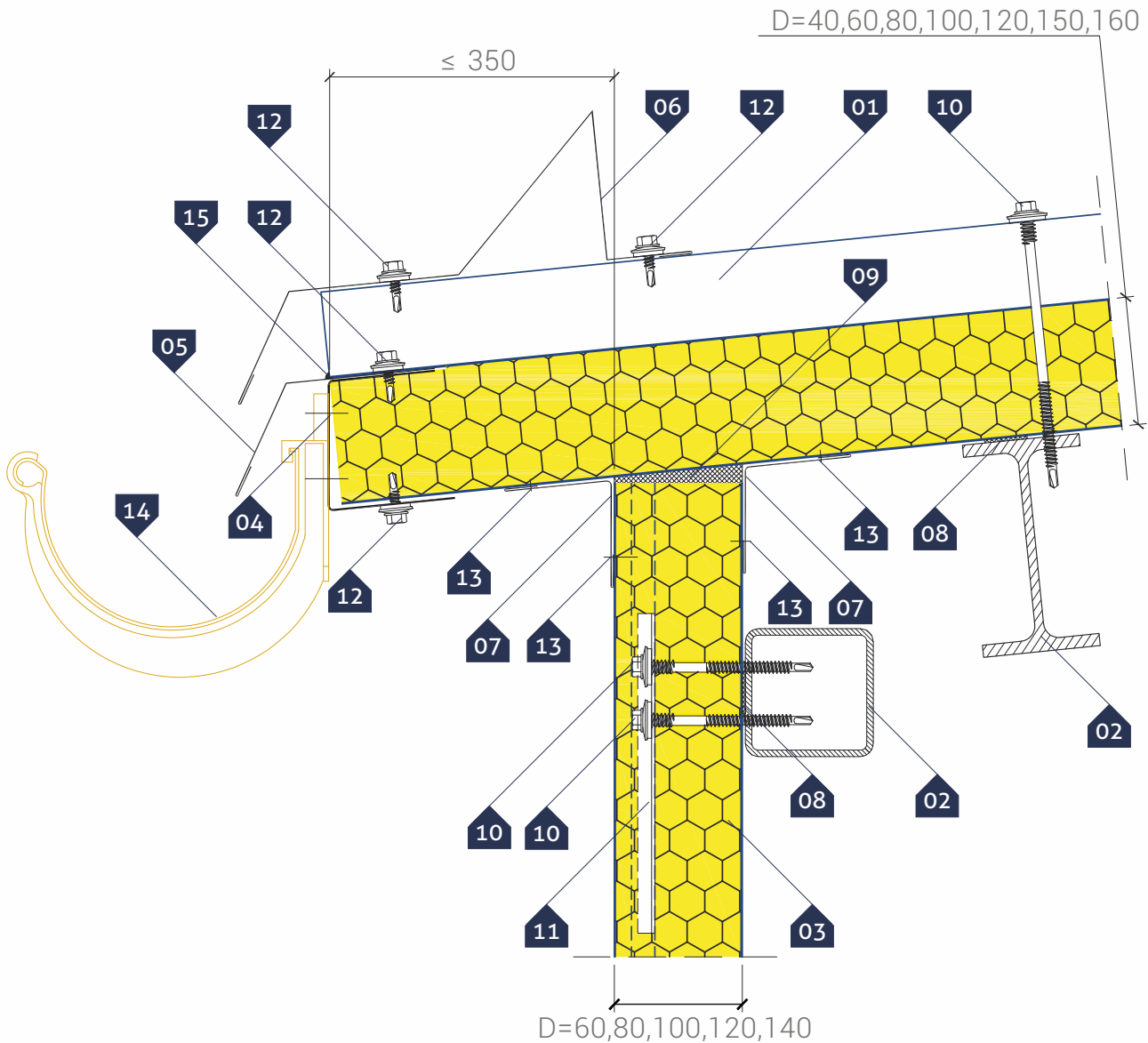
▷ **LEGENDA:**

01. Płyta dachowa **GS PIR D** (krawędź podcięta na etapie produkcji)
02. Konstrukcja obiektu wg projektu konstrukcji
03. Płyta ścienna **GS insPIRe<sup>®</sup> U**
04. Zetownik podrynnowy **OB-26** (alternatywnie w wersji z blachy powlekanej montowany z dodatkowym płaskownikiem usztywniającym między plecami a pianą)
05. Bariera przeciwniegowia **OB-27** (alternatywnie okapnik **OB-33** lub **OB-33a**)
06. Obróbka narożna **OB-02**
07. Taśma uszczelniająca polietylenowa, samoprzylepna (**PES**)\*
08. Poliuretanowa pianka montażowa
09. łącznik samowierzący do mocowania płyt warstwowych
10. Podkładka mocująca **PM1**
11. łącznik samowierzący do blach stalowych z łbem sześciokątnym
12. łącznik samowierzący do blach stalowych z łbem podkawkowym
13. Rynna
14. Masa uszczelniająca butylowa

\* - element zalecany

## Płyta warstwowa dachowa **GS PIR D** (łącznik Dachowy)

▷ Detal odprowadzenia wody do rynny  
Wariant II



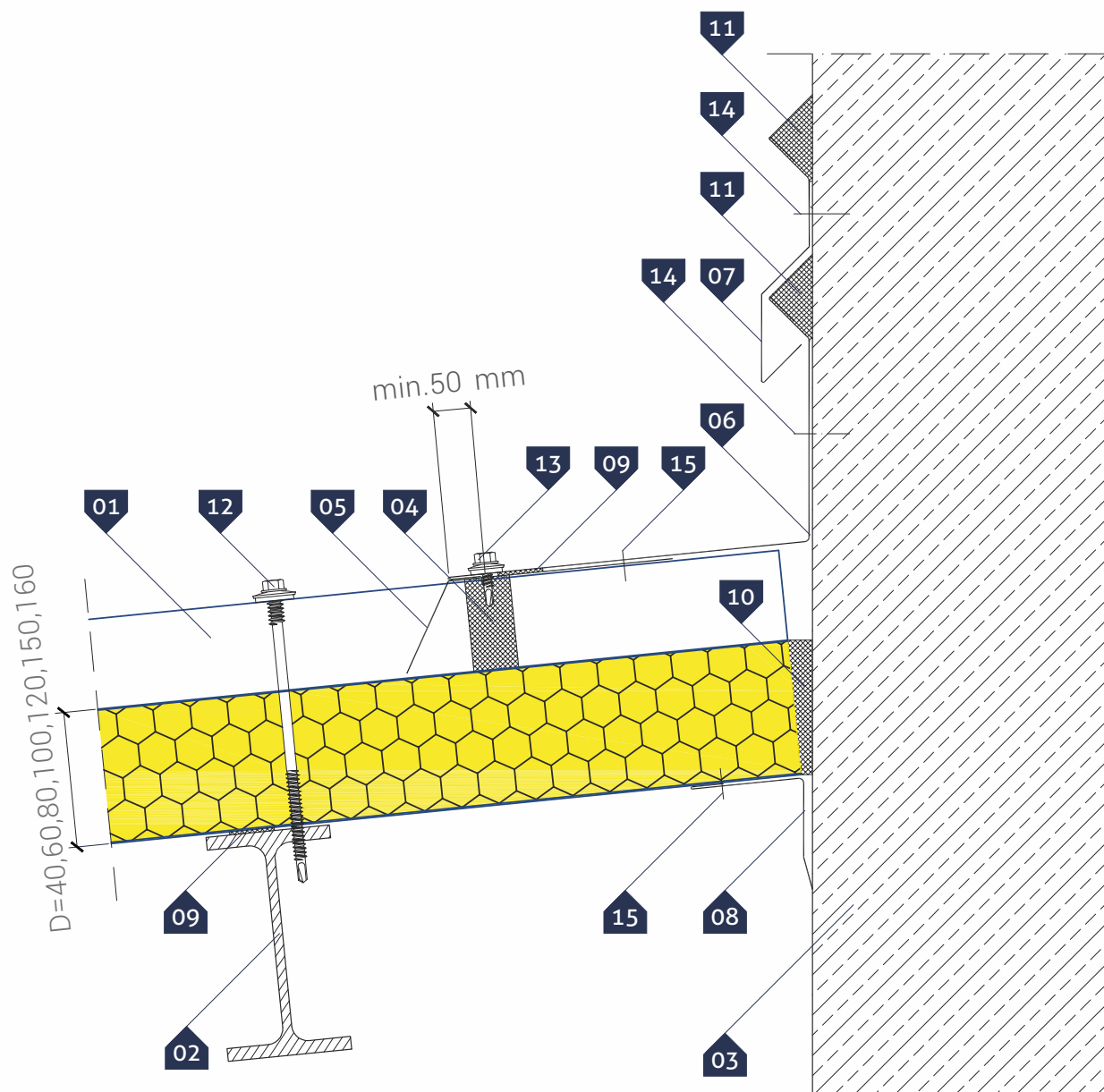
### ▷ LEGENDA:

01. Płyta dachowa **GS PIR D**
02. Konstrukcja obiektu wg projektu konstrukcji
03. Płyta ścienna **GS insPIRe<sup>®</sup> U**
04. Ceówka podrynnowa **OB-25** (alternatywnie w wersji z blachy powlekanej montowany z dodatkowym płaskownikiem usztywniającym między plecami, a pianą)
05. Okapnik **OB-33**
06. Bariera przeciwnięgowa **OB-27** (alternatywnie okapnik **OB-33** lub **OB-33a**)
07. Obróbka narożna **OB-02**
08. Taśma uszczelniająca polietylenowa, samoprzylepna (**PES**)\*
09. Poliuretanowa pianka montażowa
10. Łącznik samowiercący do mocowania płyt warstwowych
11. Podkładka mocująca **PM1**
12. Łącznik samowiercący do blach stalowych z tłem sześciokątnym
13. Łącznik samowiercący do blach stalowych z tłem podkładowym
14. Rynna
15. Masa uszczelniająca butylowa

\* - element zalecany

## Płyta warstwowa dachowa **GS PIR D** (łącznik Dachowy)

▷ Detal połączenia płyt ze ścianą żelbetową lub murowaną  
Przekrój wzdłuż spadku



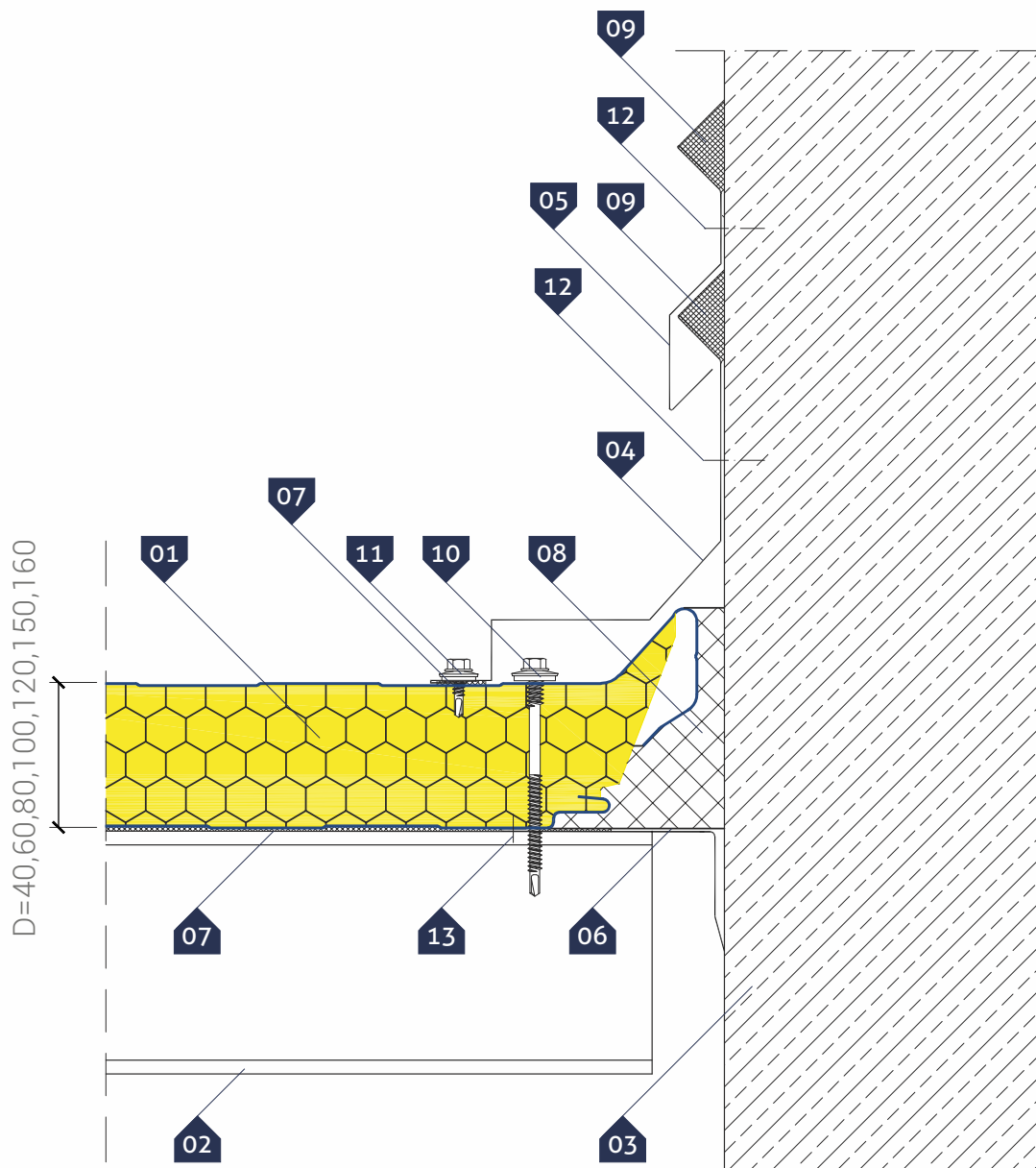
### ▷ LEGENDA:

01. Płyta dachowa **GS PIR D**
02. Płatew wg projektu konstrukcji
03. Ściana ogniowa żelbetowa lub murowana
04. Uszczelka profilowana (**PE**)
05. Obróbka profilowana **OB-28**
06. Obróbkowa połaciowa **OB-30**
07. Okapnik **OB-12**
08. Obróbka narożna wewnętrzna **OB-07**
09. Taśma uszczelniająca polietylenowa, samoprzylepna (**PES**)\*
10. Poliuretanowa pianka montażowa
11. Masa uszczelniająca butylowa
12. łącznik samowiercący do mocowania płyt warstwowych
13. łącznik samowiercący do blach stalowych z łbem sześciokątnym
14. Stalowy kotek rozporowy szybkiego montażu
15. łącznik samowiercący do blach stalowych z łbem podkładkowym

\* - element zalecany

## Płyta warstwowa dachowa **GS PIR D** (łącnik Dachowy)

▷ Detal połączenia płyt ze ścianą żelbetową lub murowaną  
Rozpoczęcie dachu



### ▷ LEGENDA:

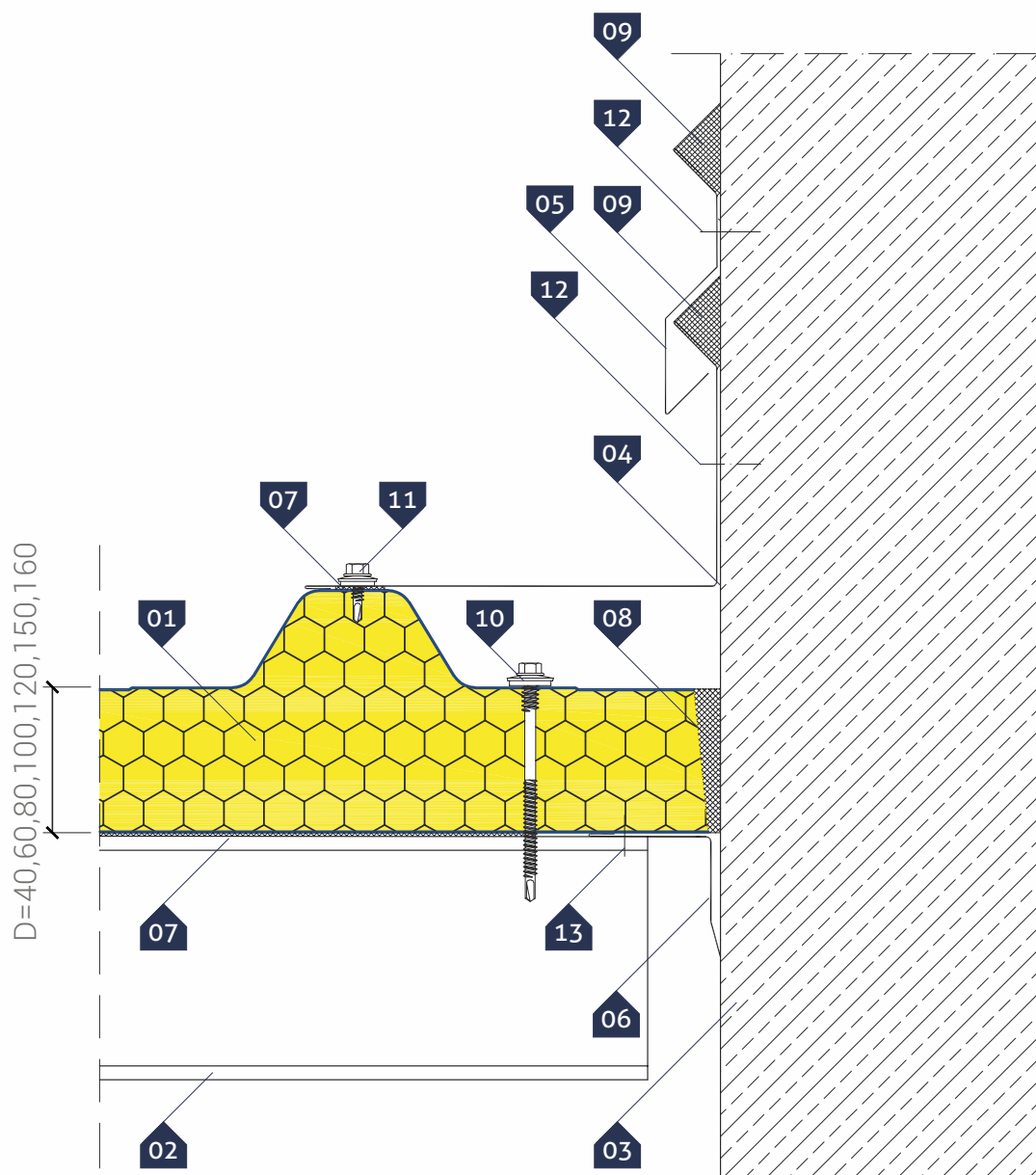
01. Płyta dachowa **GS PIR D**
02. Płatew wg projektu konstrukcji
03. Ściana ogniowa żelbetowa lub murowana
04. Obróbka maskująca niestandardowa
05. Okapnik **OB-12**
06. Obróbka narożna wewnętrzna **OB-07**
07. Taśma uszczelniająca polietylenowa, samoprzylepna (**PES**)\*
08. Wypełnienie materiałem termoizolacyjnym
09. Masa uszczelniająca butylowa
10. Łącznik samowiercący do mocowania płyt warstwowych
11. Łącznik samowiercący do blach stalowych z łbem sześciokątnym
12. Łącznik mechaniczny dobrany do materiału z jakiego wykonana jest ściana
13. Łącznik samowiercący do blach stalowych z łbem podkładkowym

\* - element zalecany



## Płyta warstwowa dachowa **GS PIR D** (łącznik Dachowy)

▷ Detal połączenia płyt ze ścianą żelbetową lub murowaną  
Zakończenie dachu



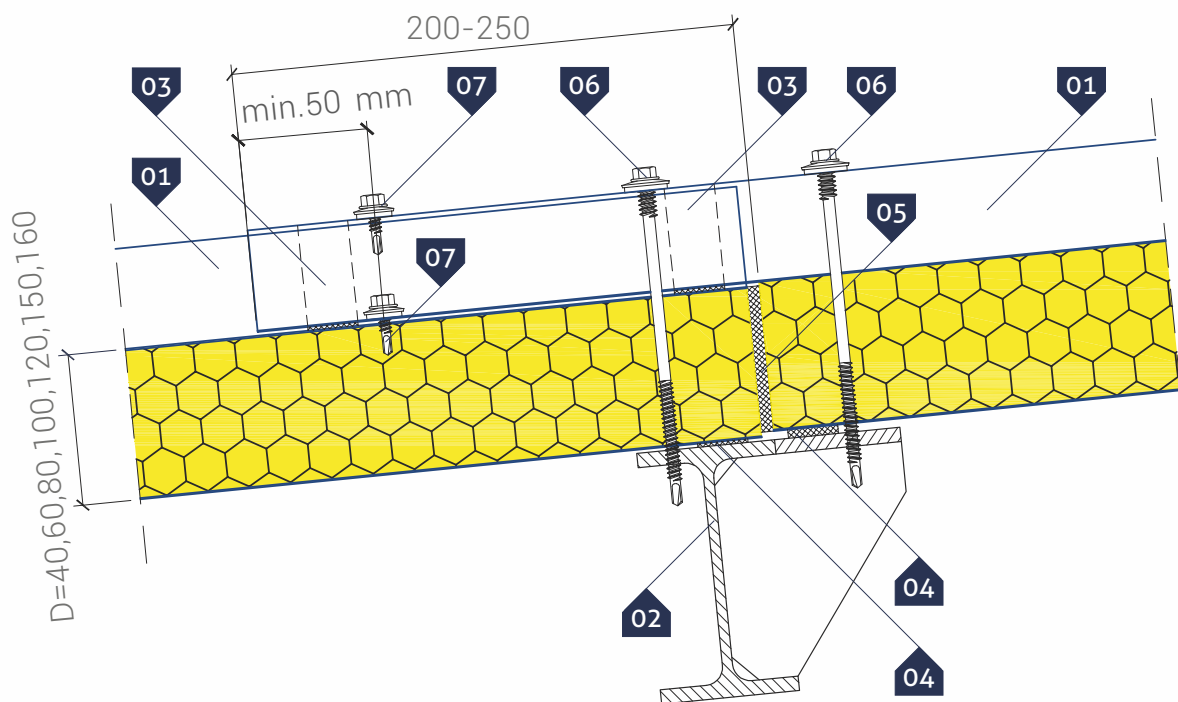
### ▷ LEGENDA:

01. Płyta dachowa **GS PIR D**
02. Płatew wg projektu konstrukcji
03. Ściana ogniowa żelbetowa lub murowana
04. Obróbka potłociowa **OB-30** (dla kąta  $\alpha=90^\circ$  półka pozioma domiarowa)
05. Okapnik **OB-12**
06. Obróbka narożna wewnętrzna **OB-07**
07. Taśma uszczelniająca polietylenowa, samoprzylepna (**PES**)\*
08. Poliuretanowa pianka montażowa
09. Masa uszczelniająca butylowa
10. Łącznik samowierzący do mocowania płyt warstwowych
11. Łącznik samowierzący do blach stalowych z tłem sześciokątnym
12. Stalowy kołek rozporowy szybkiego montażu
13. Łącznik samowierzący do blach stalowych z tłem podkładowym

\* - element zalecany

## Płyta warstwowa dachowa **GS PIR D** (łącnik Dachowy)

- ▷ Detal łączenia płyt dachowych na długości
- Rodzaje podcięcie płyt

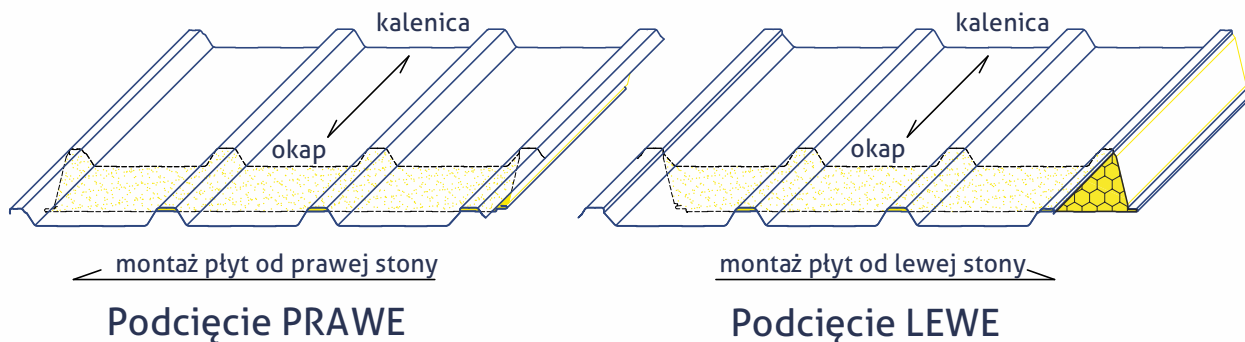


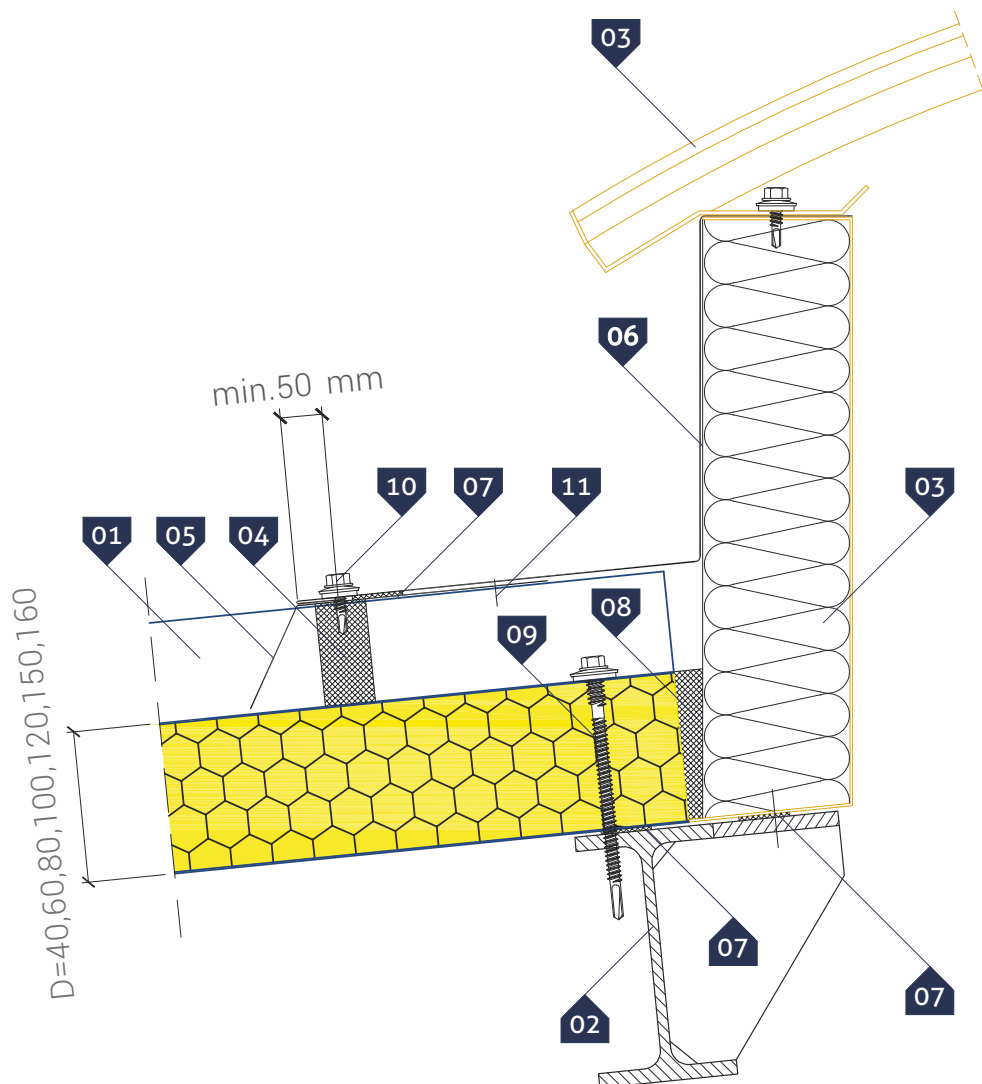
### ▷ LEGENDA:

- 01. Płyta dachowa **GS PIR D**
- 02. Płatew wg projektu konstrukcji
- 03. Taśma uszczelniająca butylowa
- 04. Taśma uszczelniająca polietylenowa, samoprzylepna (**PES**)\*
- 05. Poliuretanowa pianka montażowa
- 06. Łącznik samowiercący do mocowania płyt warstwowych
- 07. Łącznik samowiercący do blach stalowych z tłem sześciokątnym

\* - element zalecany

### Rodzaje podcięcia płyt





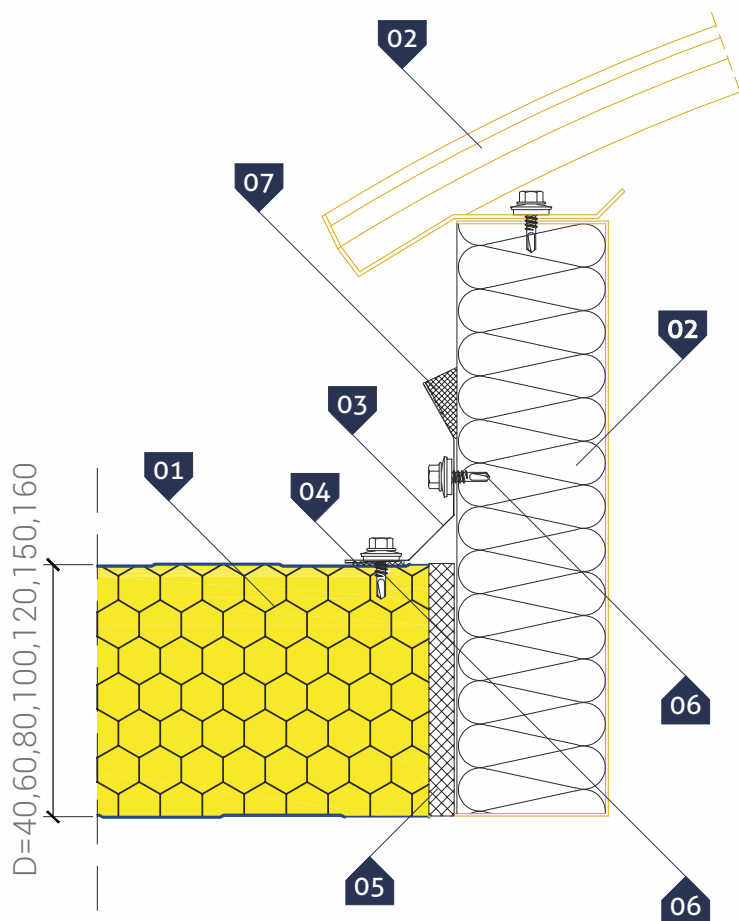
▷ **LEGENDA:**

- 01. Płyta dachowa **GS PIR D**
- 02. Płatew wg projektu konstrukcji
- 03. Świetlik z podstawą
- 04. Uszczelka profilowana (**PE**)
- 05. Obróbka profilowana **OB-28**
- 06. Obróbka świetlika indywidualna
- 07. Taśma uszczelniająca polietylenowa, samoprzylepna (**PES**)\*
- 08. Poliuretanowa pianka montażowa
- 09. Łącznik samowiercący do mocowania płyt warstwowych
- 10. Łącznik samowiercący do blach stalowych z tłem sześciokątnym
- 11. Łącznik samowiercący do blach stalowych z tłem podkładowym

\* - element zalecany

## Płyta warstwowa dachowa **GS PIR D** (łącnik Dachowy)

▷ Detal połączenia płyt ze świetlikiem wzdłuż spadku  
Wariant I

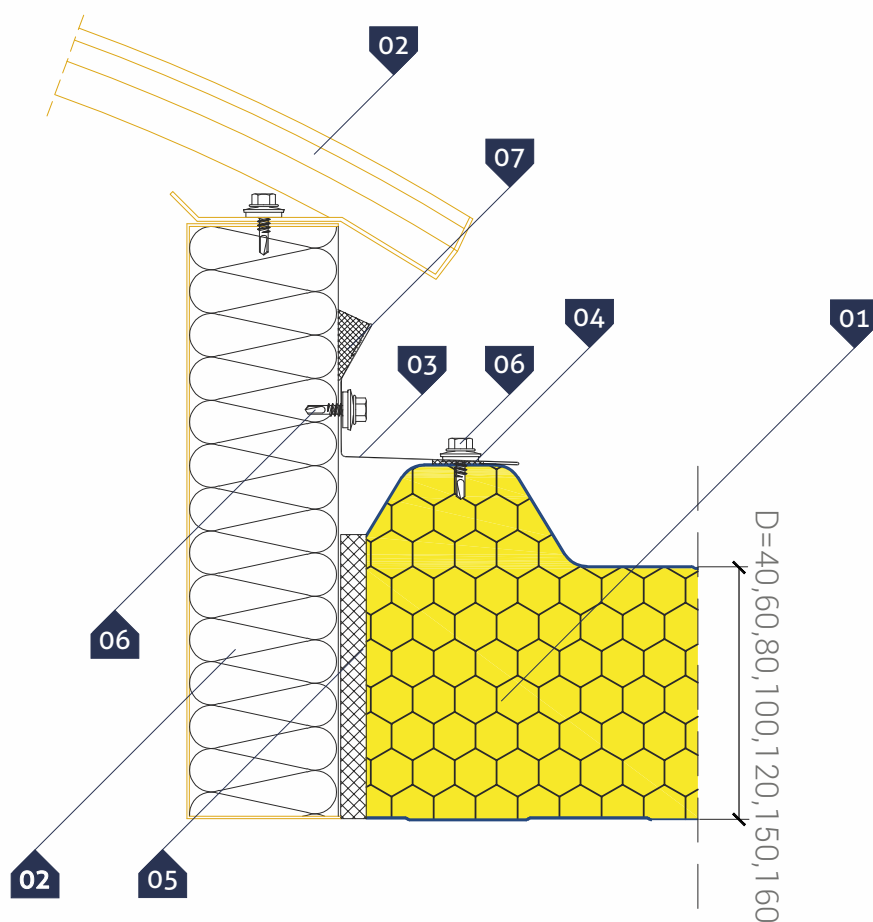


### ▷ LEGENDA:

- 01. Płyta dachowa **GS PIR D**
- 02. Świetlik z podstawką
- 03. Obróbka maskująca niestandardowa
- 04. Taśma uszczelniająca polietylenowa, samoprzylepna (**PES**)\*
- 05. Poliuretanowa pianka montażowa
- 06. Łącznik samowiercący do blach stalowych z łbem sześciokątnym
- 07. Masa uszczelniająca butylowa

## Płyta warstwowa dachowa **GS PIR D** (łącnik Dachowy)

▷ Detal połączenia płyt ze świetlikiem w poprzek spadku  
Wariant II

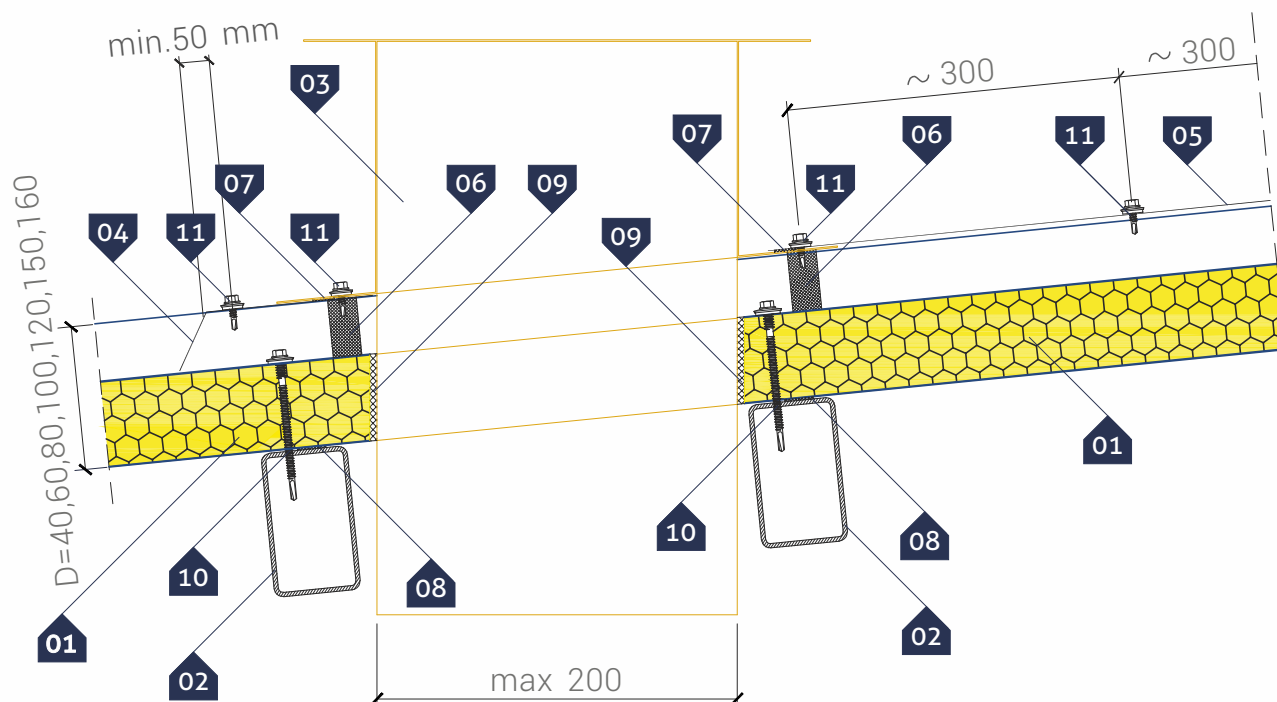


### ▷ LEGENDA:

- 01. Płyta dachowa **GS PIR D**
- 02. Świetlik z podstawką
- 03. Obróbka maskująca niestandardowa
- 04. Taśma uszczelniająca polietylenowa, samoprzylepna (**PES**)\*
- 05. Poliuretanowa pianka montażowa
- 06. Łącznik samowiercący do blach stalowych z łbem sześciokątnym
- 07. Masa uszczelniająca butylowa

## Płyta warstwowa dachowa **GS PIR D** (łącnik Dachowy)

▷ Detal przejścia przez dach przewodem wentylacyjnym  $\varnothing \text{ max}=250$



### ▷ LEGENDA:

- 01. Płyta dachowa **GS PIR D**
- 02. Konstrukcja wsporcza (jeżeli jest konieczna ze względów wytrzymałościowych)
- 03. Podstawa dachowa wentylatora (montowana w środkowym polu płyty)
- 04. Obróbka profilowana **OB-28**
- 05. Obróbka indywidualna podsunięta pod obróbkę kalenicową
- 06. Uszczelka profilowana (**PE**)
- 07. Taśma uszczelniająca butylowa
- 08. Taśma uszczelniająca polietylenowa, samoprzylepna (**PES**)\*
- 09. Łącznik samowiercący do mocowania płyt warstwowych
- 10. Łącznik samowiercący do blach stalowych
- 11. Łącznik samowiercący do blach stalowych z łbem sześciokątnym

\* - element zalecany

## Montaż płyt warstwowych

- ▷ Wolny od uszkodzeń montaż płyt warstwowych za pomocą próżniowych podnośników VIAVAC

### ▷ Uwaga!

Poniższe rysunki są poglądowe i przedstawiają tylko przykładowe konfiguracje maszyn. Maksymalna nośność maszyn **Viavac = 1000 kg**. Maszyny nie mają ograniczeń co do długości podnoszonej płyty.

**Zastosowanie:** do montażu płyt dachowych oraz ściennych w układzie pionowym i poziomym.

Dobór konkretnego urządzenia z oferty **VIAVAC** zależy od rodzaju i rozpiętości podnoszonego materiału oraz specyfiki konkretnego montażu. Aby wyeliminować ryzyko uszkodzenia płyty podczas jej przenoszenia należy zawsze stosować się do instrukcji udzielanej przez odpowiednio przeszkolony dział techniczny przedsiębiorstwa zajmującego się wynajmem maszyn **VIAVAC**. Dlatego po szczegółowe informacje dotyczące doboru maszyn oraz instrukcję do konkretnego montażu należy zgłosić się do firmy **VIAVAC**.

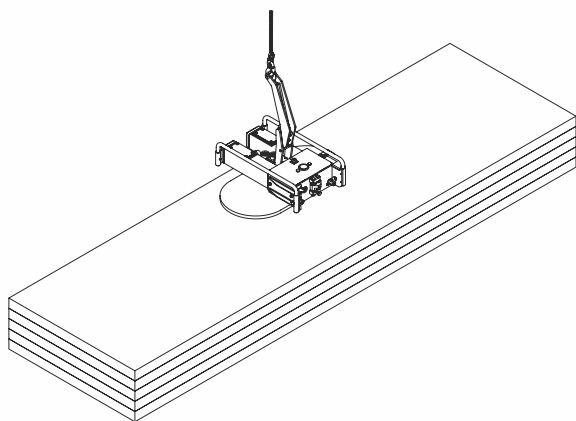
### ▷ Dane kontaktowe:

tel. +48 68 384 39 08

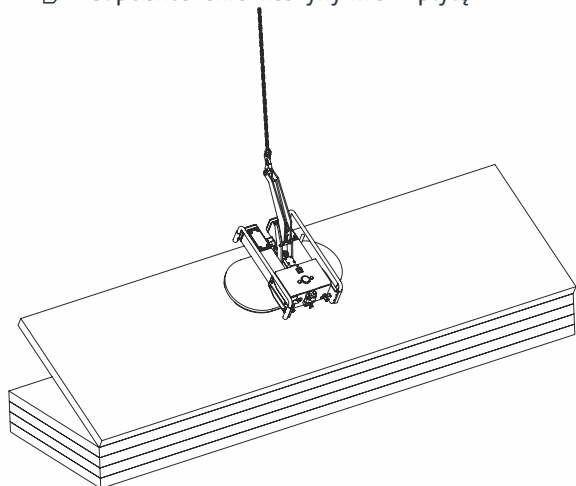
http: [www.viavac.pl](http://www.viavac.pl)

### ▷ Schemat nr 1. Montaż poziomy płyty ściennej za pomocą maszyny **GlassBoy**

- ▷ 1a. ułożenie maszyny i przyssanie do płyty



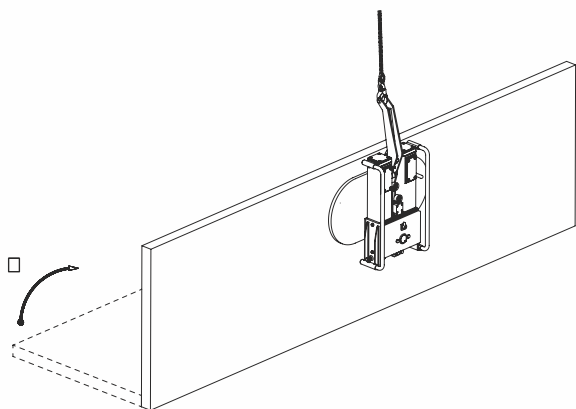
- ▷ 1b. podnoszenie maszyny wraz z płytą



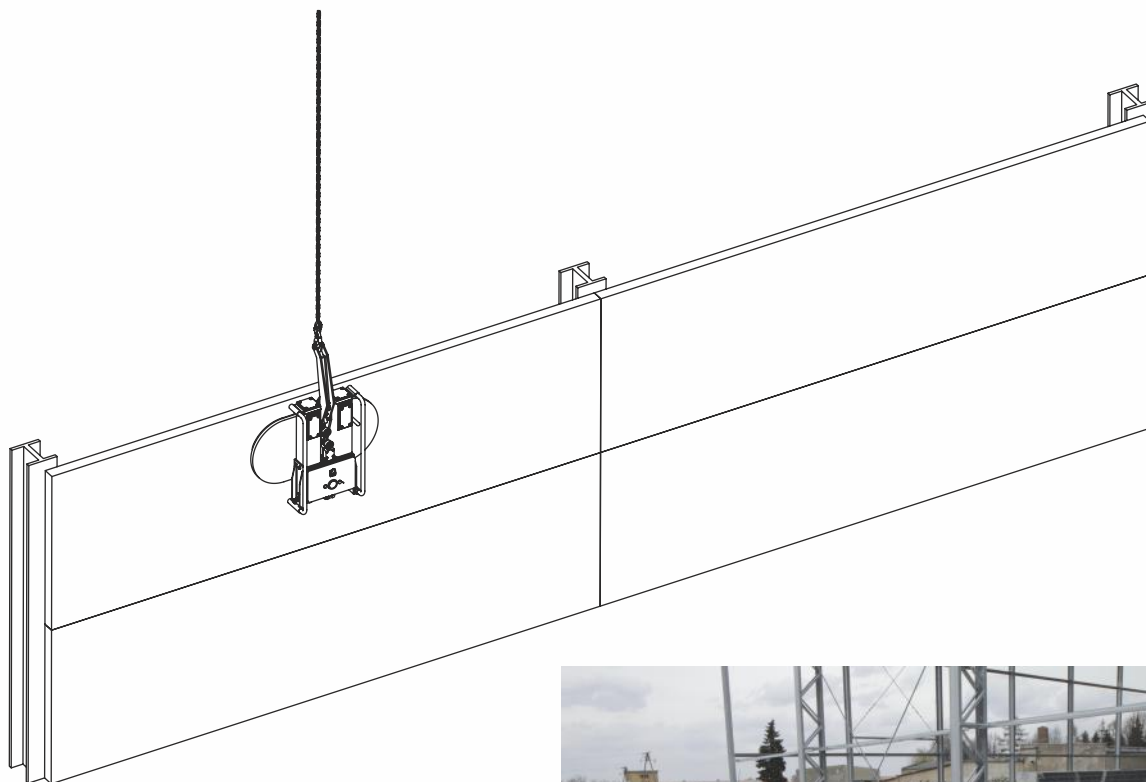
## Montaż płyt warstwowych

- Wolny od uszkodzeń montaż płyt warstwowych za pomocą próżniowych podnośników VIAVAC

- 1c. zmiana kąta maszyny i transport płyty do miejsca montażu



- 1d. montaż płyty na ścianie i odessanie maszyny



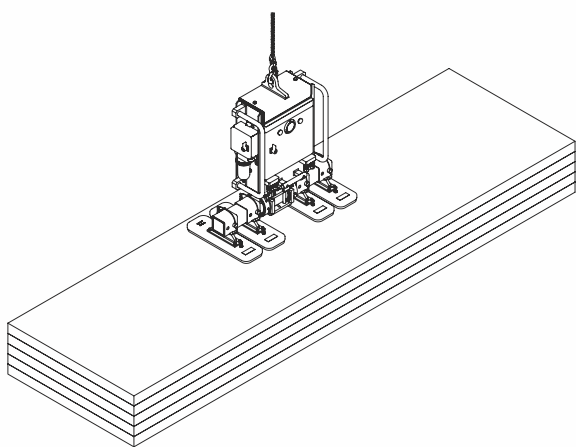


## Montaż płyt warstwowych

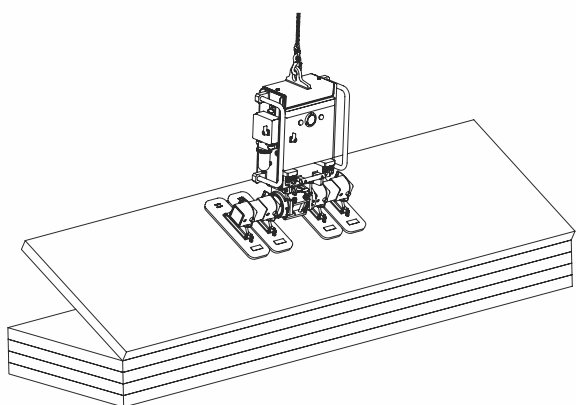
- Wolny od uszkodzeń montaż płyt warstwowych za pomocą próżniowych podnośników VIAVAC

### ▷ Schemat nr 2. Montaż poziomy płyty ściennej za pomocą maszyny CladBoy

- ▷ 2a. ułożenie maszyny i przyssanie do płyty



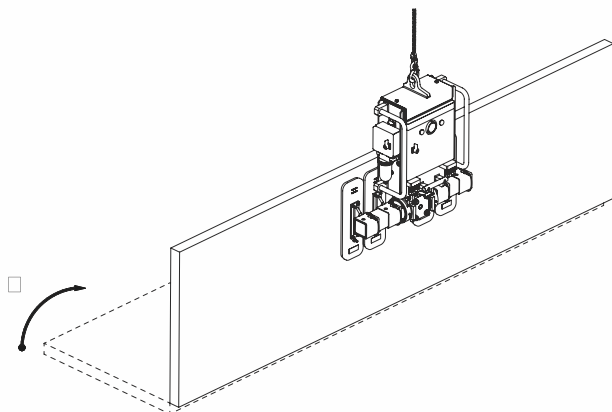
- ▷ 2b. podnoszenie maszyny wraz z płytą



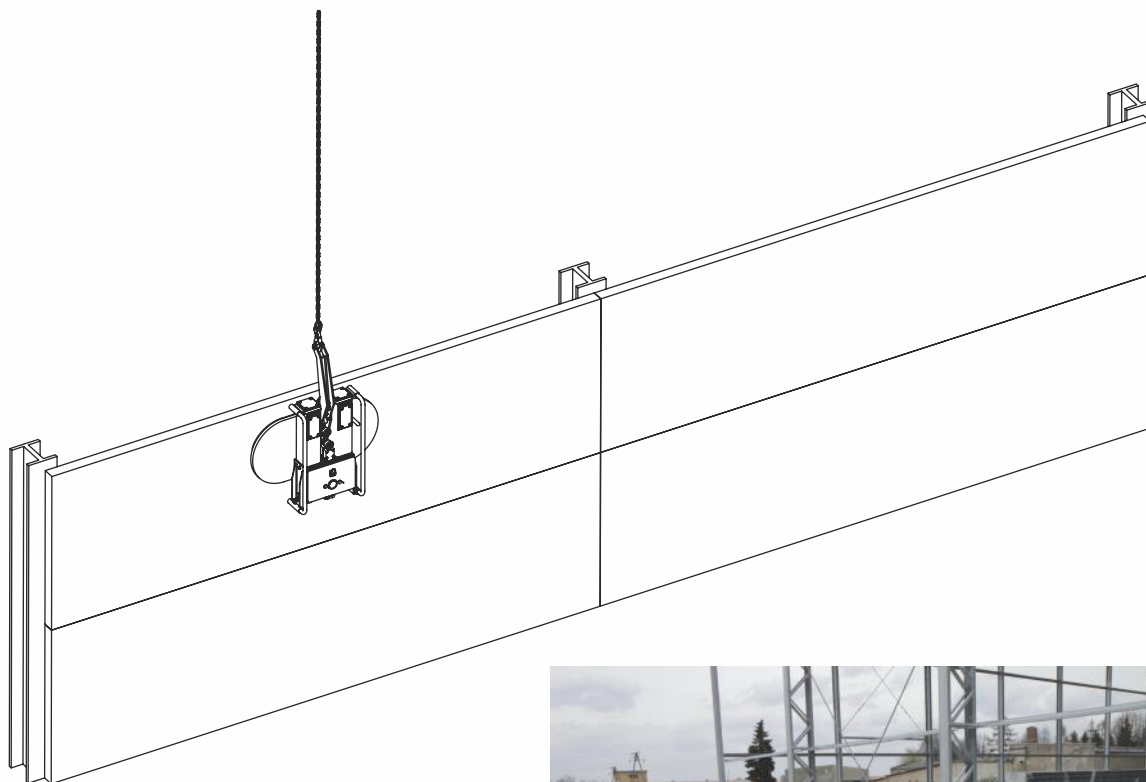
## Montaż płyt warstwowych

▷ Wolny od uszkodzeń montaż płyt warstwowych za pomocą próżniowych podnośników VIAVAC

▷ 2c. zmiana kąta maszyny i transport płyty do miejsca montażu



▷ 2d. montaż płyty na ścianie i odessanie maszyny

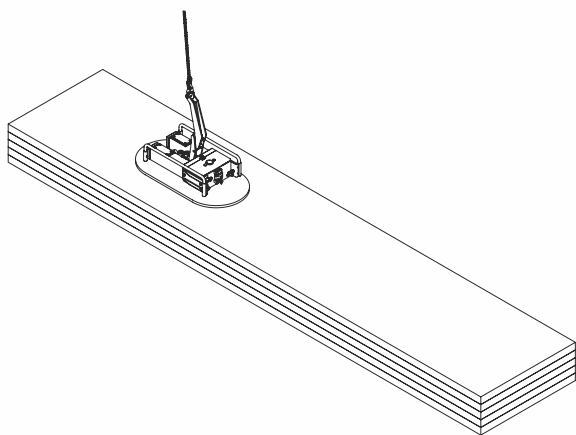


## Montaż płyt warstwowych

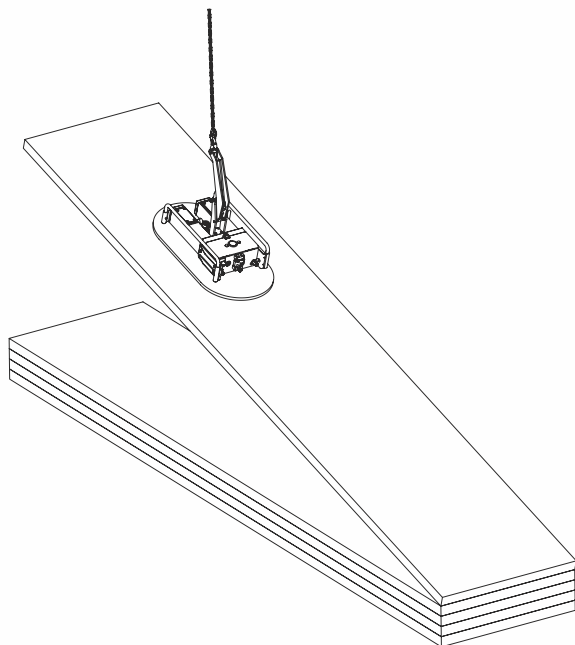
- ▷ Wolny od uszkodzeń montaż płyt warstwowych za pomocą próżniowych podnośników VIAVAC

### ▷ Schemat nr 3. Montaż pionowy płyty ściennej za pomocą maszyny GlassBoy

- ▷ 3a. ułożenie maszyny i przyssanie do płyty



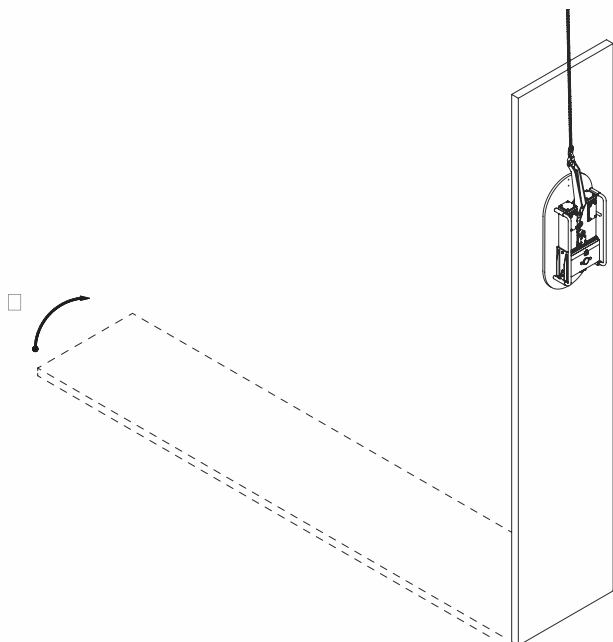
- ▷ 3b. podnoszenie maszyny wraz z płytą



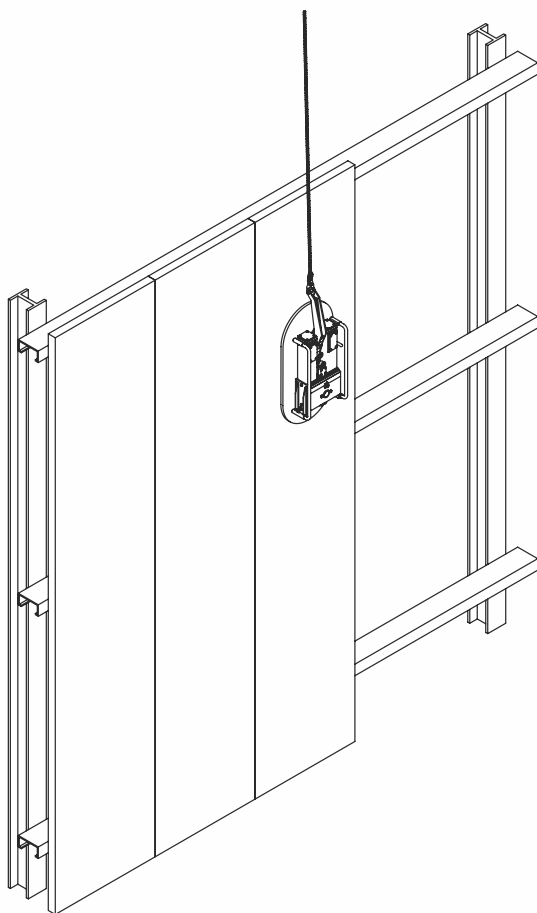
## Montaż płyt warstwowych

- ▷ Wolny od uszkodzeń montaż płyt warstwowych za pomocą próżniowych podnośników VIAVAC

- ▷ 3c. zmiana kąta maszyny i transport do miejsca montażu



- ▷ 3d. montaż płyty na ścianie i odessanie maszyny

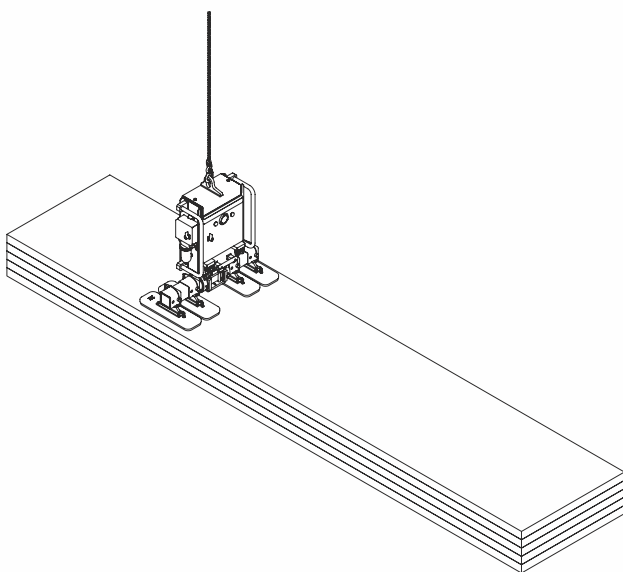


## Montaż płyt warstwowych

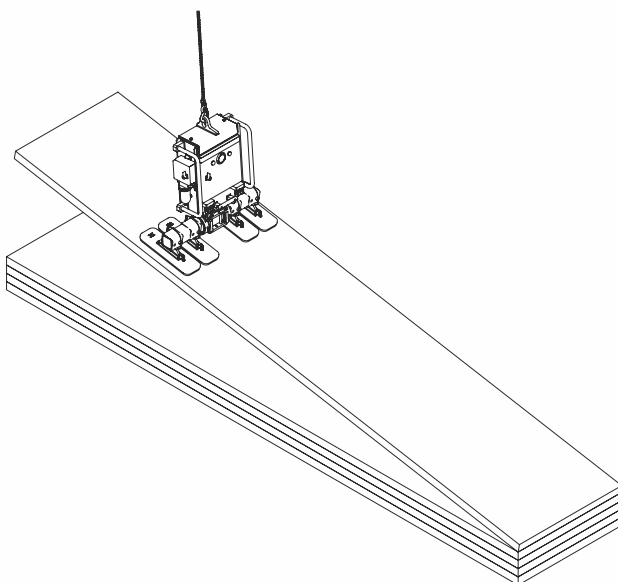
- ▷ Wolny od uszkodzeń montaż płyt warstwowych za pomocą próżniowych podnośników VIAVAC

### ▷ Schemat nr 4. Montaż pionowy płyty ściennej za pomocą maszyny CladBoy

#### ▷ 4a. ułożenie maszyny i przyssanie płyty



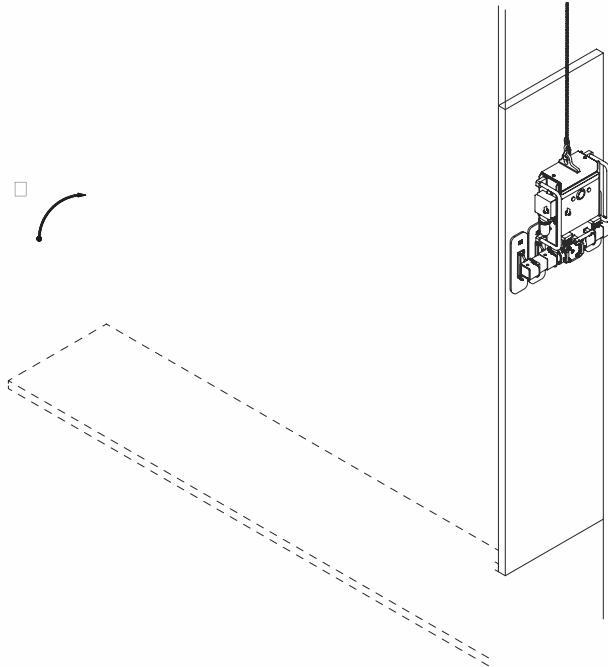
#### ▷ 4b. podnoszenie maszyny wraz z płytą



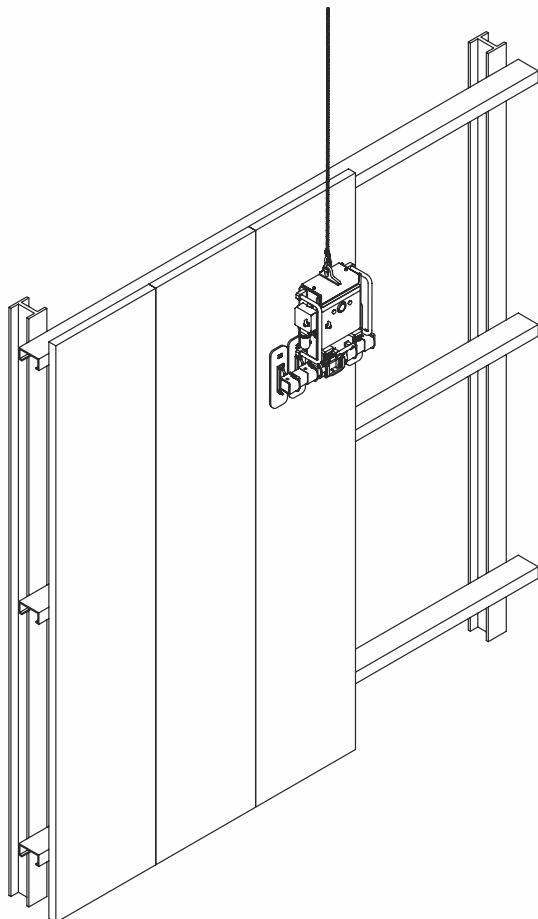
## Montaż płyt warstwowych

- ▷ Wolny od uszkodzeń montaż płyt warstwowych za pomocą próżniowych podnośników VIAVAC

- ▷ 4c. zmiana kąta maszyny i transport płyty do miejsca montażu



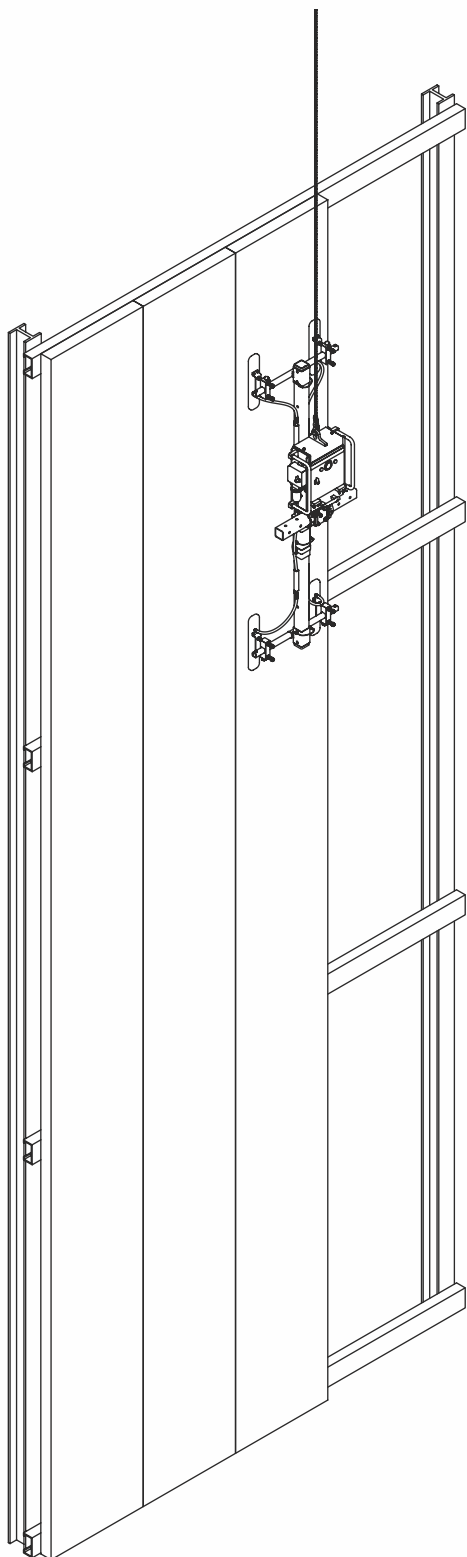
- ▷ 4d. montaż płyty na ścianie i odessanie maszyny



## Montaż płyt warstwowych

- ▷ Wolny od uszkodzeń montaż płyt warstwowych za pomocą próżniowych podnośników VIAVAC

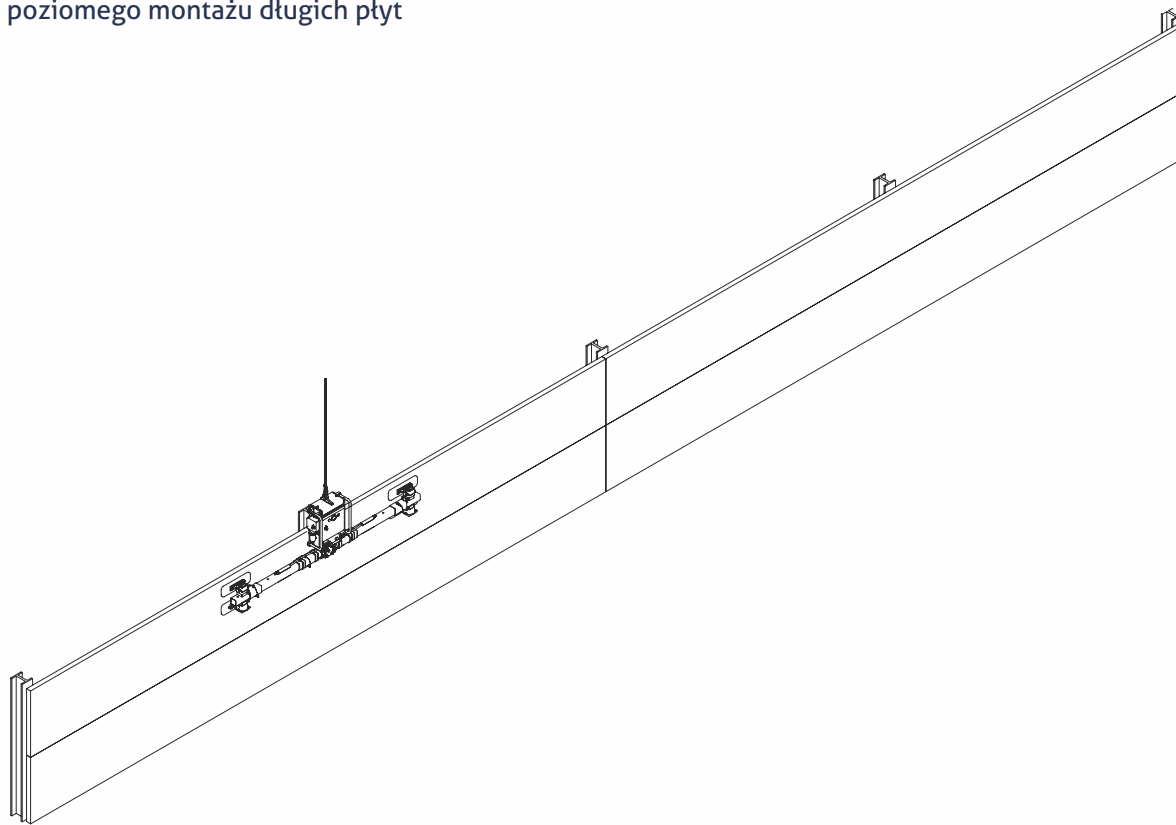
- ▷ **Schemat nr 5.** Przykładowa konfiguracja maszyny CladBoy do pionowego montażu długich płyt



## Montaż płyt warstwowych

- ▷ Wolny od uszkodzeń montaż płyt warstwowych za pomocą próżniowych podnośników VIAVAC

- ▷ **Schemat nr 6.** Przykładowa konfiguracja maszyny CladBoy do poziomego montażu długich płyt



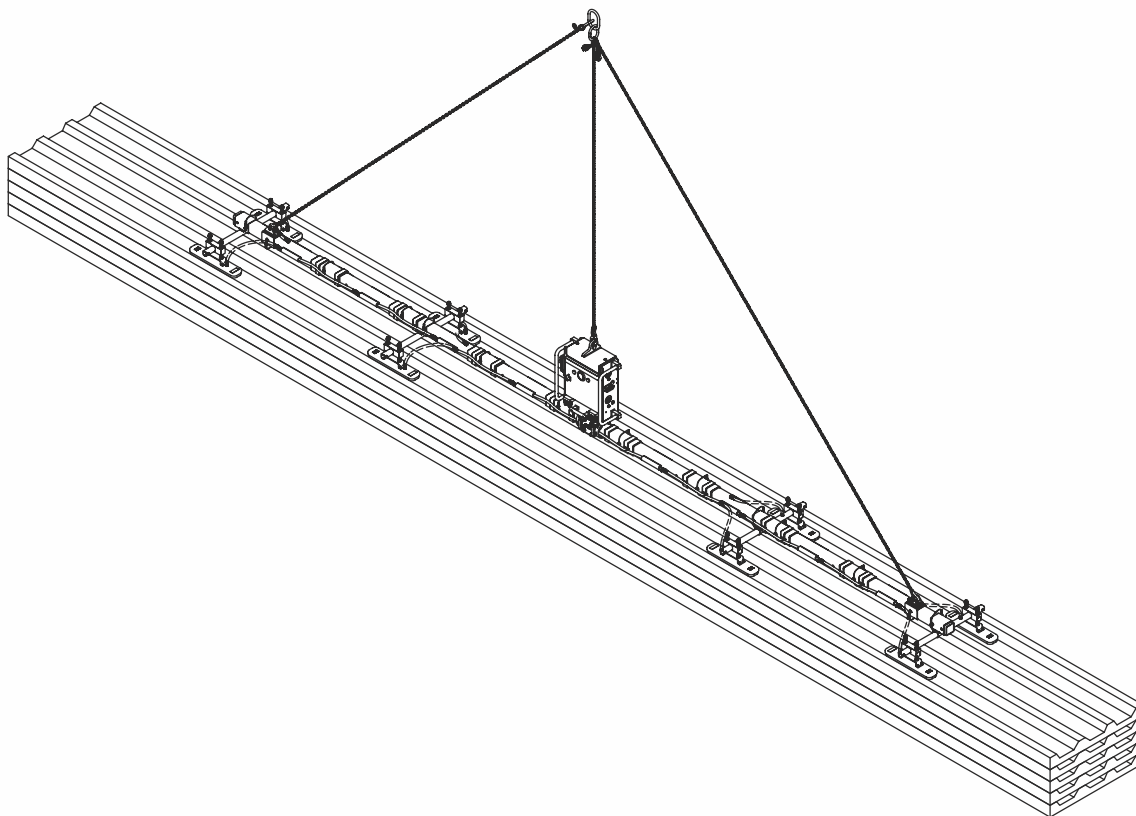


## Montaż płyt warstwowych

- ▷ Wolny od uszkodzeń montaż płyt warstwowych za pomocą próżniowych podnośników VIAVAC

### ▷ Schemat nr 7. Montaż płyty dachowej za pomocą maszyny CladBoy

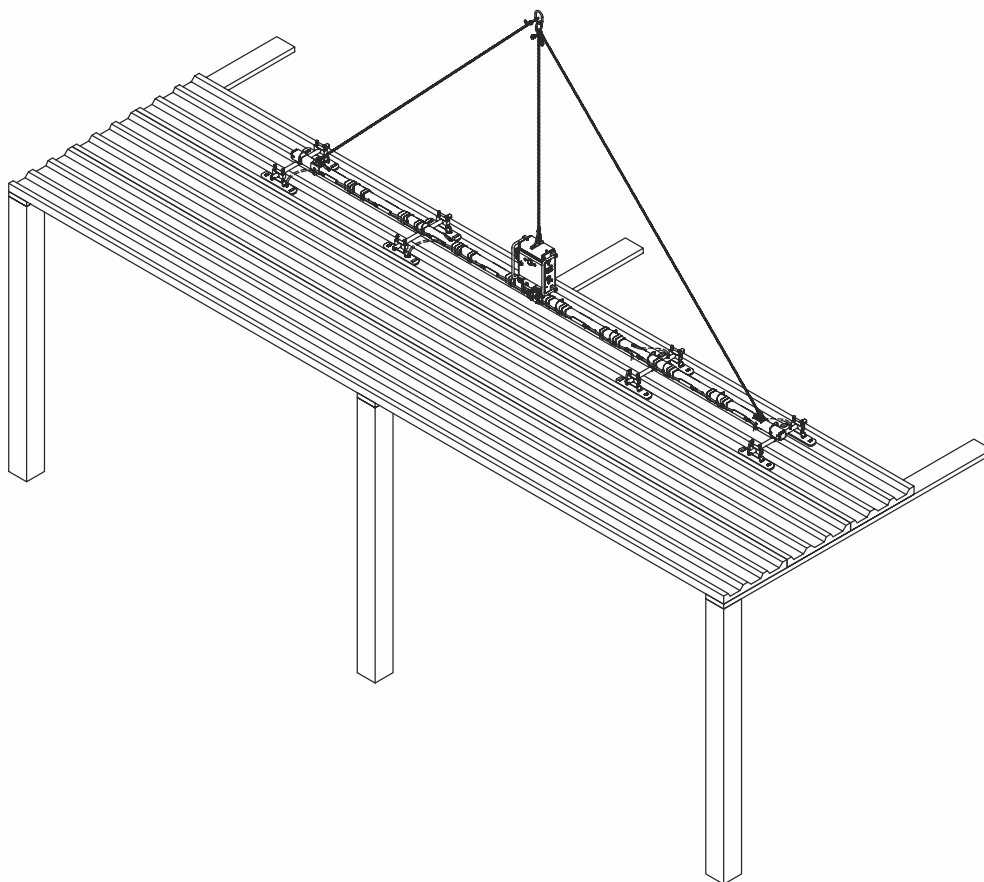
- ▷ 7a. ułożenie maszyny i przyssanie do płyty



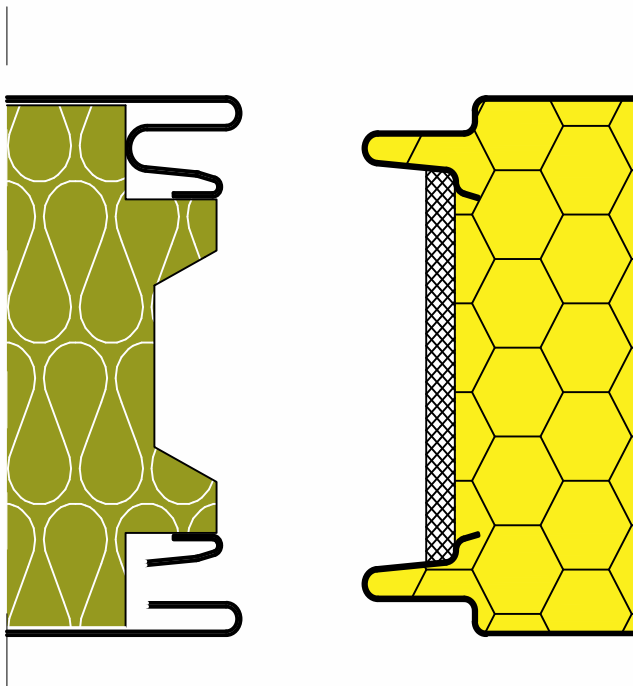
## Montaż płyt warstwowych

- ▷ Wolny od uszkodzeń montaż płyt warstwowych za pomocą próżniowych podnośników VIAVAC

- ▷ 7b. montaż płyty na dachu i odessanie maszyny



## 1. Łączenie wpustu GS MW z piórem GS insPIRe



**Rys. nr 1. Porównanie łączonych zamków**

Z uwagi na różnicę w kształtach zamków zaleca się wykonanie dodatkowych czynności montażowych mających na celu zapewnienie odpowiedniej szczelności połączenia.

### 1.1. Ułożenie pasa wełny mineralnej we wpuszcie płyty GS MW



**Zdjęcie. nr 1. Wpust płyty GS MW z ułożonym pasem wełny mineralnej**

Jako uzupełnienie zamka dopuszcza się zastosowanie wełny mineralnej szklanej dociętej do odpowiedniego wymiaru na placu budowy. Zalecane szerokości przedstawiono w poniższej tabeli.

Zalecane szerokości dodatkowego pasa wełny mineralnej				
typ płyty GS MW	CH 100	CH 120	CH 160	CH 200
szer. pasa wełny mineralnej	35 mm	55 mm	95 mm	135 mm

\* niezbędna długość łącznika zależna od grubości konstrukcji (szczegóły u Przedstawiciela Handlowego)

Do zamocowania pasa wełny we wpuście zaleca się zastosowanie dwustronnej taśmy klejącej aplikowanej na placu budowy.

**UWAGA:**

- przy montażu poziomym dopuszcza się zastąpienie wełny mineralnej niskoprężną pianą poliuretanową

▷ **1.2. Montaż płyty GS insPIRe Zdjęcie.**

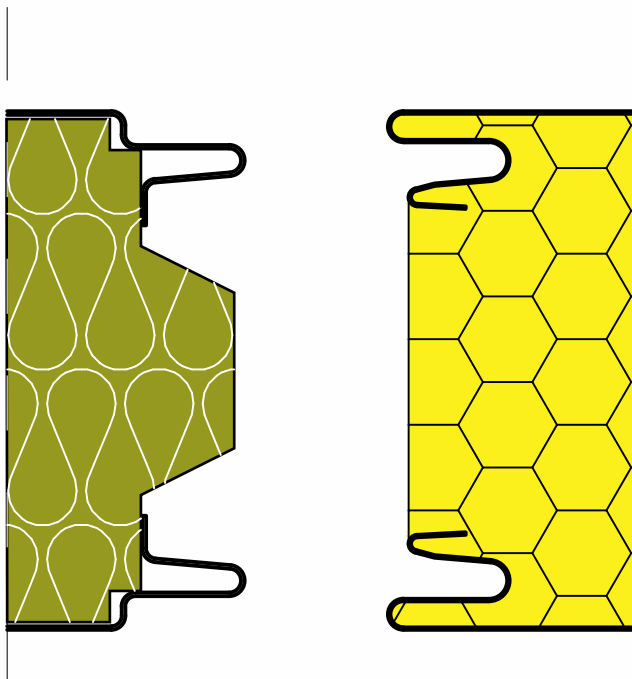


**Zdjęcie. nr 2.** Widok połączenia (poglądowy)



**Zdjęcie. nr 3.** Widok połączenia (wersja finalna)

▷ **2. Łączenie wpustu GS insPIRe z piórem GS MW**



**Rys. nr 2.** Porównanie łączonych zamków

Z uwagi na różnicę w kształtach zamków niezbędne jest wykonanie dodatkowych czynności montażowych mających na celu zapewnienie odpowiedniej szczelności połączenia.

▷ **2.1. Usunięcie pióra płyty GS MW**



**Zdjęcie. nr 3.** Proponowany sposób usunięcia pióra płyty GS MW



**Zdjęcie. nr 3.** Proponowany sposób usunięcia pióra płyty GS MW

Dopuszczalne sposoby usuwania pióra:

- ręcznie za pomocą nożyka tapeciarskiego
- mechanicznie za pomocą frezarki elektrycznej

▷ 2.2. Wygładzenie powierzchni zamka GS MW po usunięciu pióra



**Zdjęcie. nr 5.**

Zabieg "wygładzania" powierzchni zamka GS MW

Po usunięciu pióra należy wygładzić powierzchnię zamka za pomocą papieru ściernego o niskiej gramaturze. Należy zwrócić szczególną uwagę, żeby podczas tego zabiegu nie powstały zagłębienia w powierzchni rdzenia oraz uszkodzenia powłoki lakierniczej okładzin płyty.



**Zdjęcie. nr 5.**

Widok zamka po "wygładzeniu"

▷ 2.2. Wygładzenie powierzchni zamka GS MW po usunięciu pióra



**Zdjęcie. nr 7.**

Widok połączenia (wersja finalna)

### ▷ AKCESORIA

Uzupełnienie systemu lekkiej obudowy z płyt warstwowych stanowią obróbki blacharskie, łączniki oraz taśmy uszczelniające.

### ▷ OBRÓBKI BLACHARSKIE

Firma Gór-Stal posiada maszynę profilującą, która pozwala na wykonanie obróbek z blachy o grubości do **1,0 mm** i maksymalnej długości **6,0 m**, w kształtach znajdujących się w katalogu lub wg indywidualnego projektu zamawiającego. Dostępne grubości oraz kolory blach przedstawiono w poniższej tabeli. Obróbki zabezpieczone są na czas transportu przez foliowanie.

#### UWAGA:

- zaleca się, aby obróbki blacharskie były mocowane co ok. 30 cm wkrętami samowiercącymi do mocowania blach stalowych lub nitami
- skok długości nietypowych obróbek co 0,5 m w zakresie długości dostępnych

Grubość blachy [mm]	Ciężar blachy [kg/m <sup>2</sup> ]	Długość obróbek - typowa [m]	Długość obróbek - dostępna [m]	Standardowe kolory blach w paletcie RAL
0,50	4,00	3,0 i 6,0	2,0 - 6,0	3000, 5010, 6011, 7016, 7035, 8017, 9002, 9006, 9007, 9010
0,70	6,00			
1,00	8,00			ocynk

### ▷ USZCZELKI

Dostarczamy taśmy uszczelniające przedstawione w rozwiązaniach technicznych w niniejszym katalogu oraz w innych wymiarach na specjalne życzenie klienta: samoprzylepne poliuretanowe (**PUS, PURS**), polietylenowe (**PES**) i butylowe.

### ▷ ŁĄCZNIKI

Płyty warstwowe można mocować do konstrukcji stalowych, żelbetowych i drewnianych za pomocą dedykowanych łączników. Łączniki systemowe przedstawiono w poniższych tabelach.

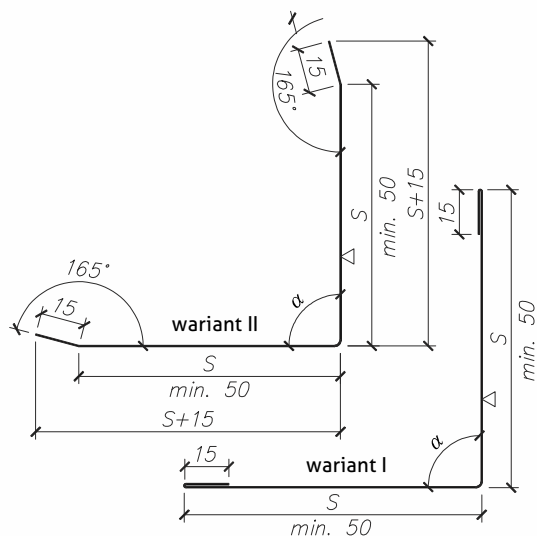
Rodzaj połączenia	Wymiary łącznika [mm]
montaż płyt warstwowych do konstrukcji stalowych i drewnianych	wkręty samowiercące z podkładką - długości minimalne wg tabeli obok
montaż płyt warstwowych do konstrukcji żelbetowych	wkręty do podłoża betonowego z uszczelką 6,4 x 100-210
montaż obróbek do płyty warstwowej	wkręt 4,8x20/4,2x16
	nit 4,0 x 8,0
montaż obróbek do konstrukcji cienkościennych wewnątrz obiektu	wkręt 4,8 x 19-25
	nit zwykły 4,8 x 15,1
estetyczne wykończenie	kapturki w kolorze płyty

Rodzaj i grubość płyty warstwowej [mm]		Wymiary łącznika* [mm]
ścienne S	40	wkręt 5,5/6,4 x 65-100
	60	wkręt 5,5/6,4 x 85-120
	80	wkręt 5,5/6,4 x 110-140
	100	wkręt 5,5/6,4 x 125-155
	120	wkręt 5,5/6,4 x 140-180
ścienne U	60	wkręt 5,5/6,4 x 65-100
	80	wkręt 5,5/6,4 x 85-110
	100	wkręt 5,5/6,4 x 110-135
	120	wkręt 5,5/6,4 x 125-155
	140	wkręt 5,5/6,4 x 150-190
dachowa D	40/80	wkręt 5,5/6,4 x 110-135
	60/100	wkręt 5,5/6,4 x 125-155
	80/120	wkręt 5,5/6,4 x 150-190
	100/140	wkręt 5,5/6,4 x 175-190
	120/160	wkręt 5,5/6,4 x 200-215
	150/190	wkręt 5,5/6,4 x 225-260
	160/200	wkręt 5,5/6,4 x 225-260

\* niezbędna długość łącznika zależna od grubości konstrukcji (szczegóły u Przedstawiciela Handlowego)

► **Obróbka OB-01**  
narożnik zewnętrzny

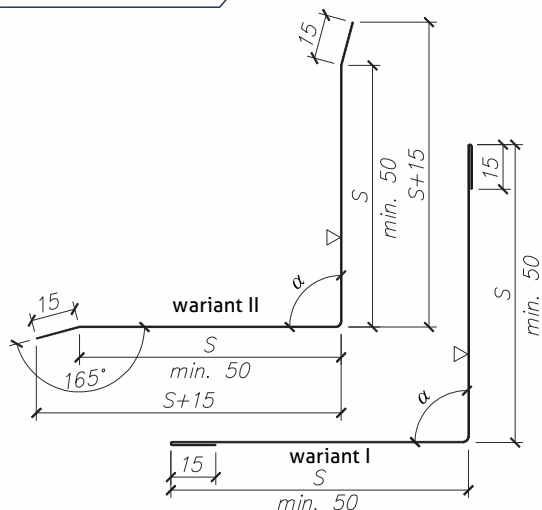
Lp.	symbol	S [mm]	$\alpha$ [°]	L [mm]	masa [kg]
Typowa z blachy o grubości 0,5 mm					
01	OB-01/50	50	90	6000	3,12
02	OB-01/75	75			4,32
03	OB-01/100	100			5,52
04	OB-01/150	150			7,92
05	OB-01/200	200			10,32
06	OB-01/250	250			12,72
Nietyпова z blachy o grubości 0,5 lub 0,7 mm					
07	OB-01/ S=..... / $\alpha$ =..... / L=.....				
08	OB-01/ S1=..... / S2=..... / $\alpha$ =..... / L=.....				



Zastosowanie przedstawia detal na str. 68

► **Obróbka OB-02**  
narożnik wewnętrzny

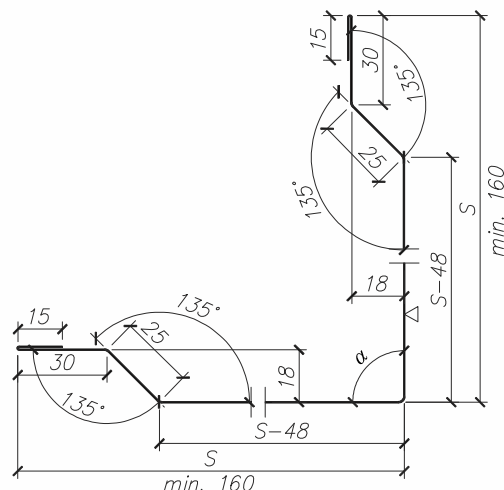
Lp.	symbol	S [mm]	$\alpha$ [°]	L [mm]	masa [kg]
Typowa z blachy o grubości 0,5 mm					
01	OB-02/50	50	90	6000	3,12
02	OB-02/75	75			4,32
03	OB-02/100	100			5,52
04	OB-02/150	150			7,92
05	OB-02/200	200			10,32
06	OB-02/250	250			12,72
Nietyпова z blachy o grubości 0,5 lub 0,7 mm					
07	OB-02/ S=..... / $\alpha$ =..... / L=.....				
08	OB-02/ S1=..... / S2=..... / $\alpha$ =..... / L=.....				



Zastosowanie przedstawia detal na str. 19

► **Obróbka OB-03**  
narożnik zewnętrzny maskujący łączeni

Lp.	symbol	S [mm]	$\alpha$ [°]	L [mm]	masa [kg]
Typowa z blachy o grubości 0,5 mm					
01	OB-03/160	160	90	6000	8,74
02	OB-03/180	180			9,70
03	OB-03/200	200			10,66
04	OB-03/220	220			11,62
05	OB-03/240	240			12,58
06	OB-03/260	260			13,54
Nietyпова z blachy o grubości 0,5 lub 0,7 mm					
07	OB-03/ S=..... / $\alpha$ =..... / L=.....				
08	OB-03/ S1=..... / S2=..... / $\alpha$ =..... / L=.....				



Zastosowanie przedstawia detal na str. 18



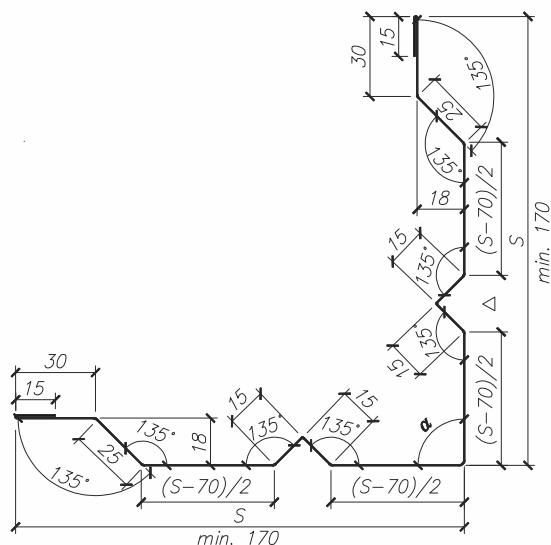
► Obróbka OB-03a

narożnik zewnętrzny maskujący łączeniaki  
(alternatywna dla OB-03)

Lp.	symbol	S [mm]	$\alpha$ [°]	L [mm]	masa [kg]
Typowa z blachy o grubości 0,5 mm					
01	OB-03a/180	180	90	6000	10,08
02	OB-03a/200	200			11,04
03	OB-03a/220	220			12,00
04	OB-03a/240	240			12,96
05	OB-03a/260	260			13,92
Nietypowa z blachy o grubości 0,5 lub 0,7 mm					
06	OB-03a/ S=..... / $\alpha$ = ..... / L= .....				
07	OB-03a/ S1=..... / S2=..... / $\alpha$ = ..... / L= .....				

**UWAGA:**

Nieopisane kąty należy wykonać jako proste.



Zastosowanie przedstawia detal na str. 18

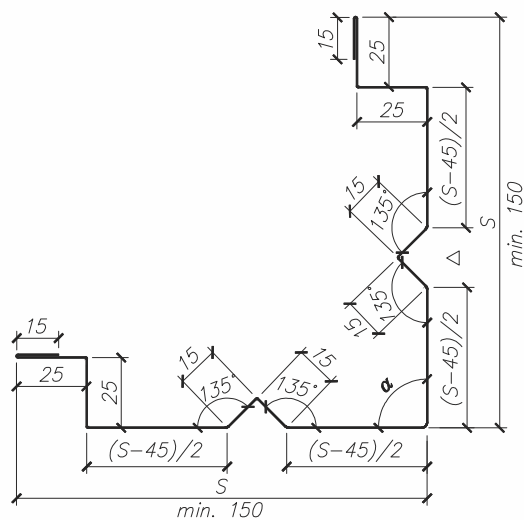
► Obróbka OB-03b

narożnik zewnętrzny maskujący łączeniaki  
(alternatywna dla OB-03)

Lp.	symbol	S [mm]	$\alpha$ [°]	L [mm]	masa [kg]
Typowa z blachy o grubości 0,5 mm					
01	OB-03b/160	160	90	6000	10,08
02	OB-03b/180	180			11,04
03	OB-03b/200	200			12,00
04	OB-03b/220	220			12,96
05	OB-03b/240	240			13,92
06	OB-03b/260	260			14,88
Nietypowa z blachy o grubości 0,5 lub 0,7 mm					
07	OB-03b/ S=..... / $\alpha$ = ..... / L= .....				
08	OB-03b/ S1=..... / S2=..... / $\alpha$ = ..... / L= .....				

**UWAGA:**

Nieopisane kąty należy wykonać jako proste.

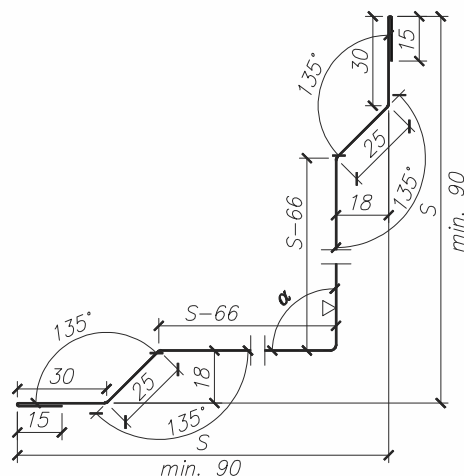


Zastosowanie przedstawia detal na str. 18

► Obróbka OB-04

narożnik wewnętrzny maskujący łączeniaki

Lp.	symbol	S [mm]	$\alpha$ [°]	L [mm]	masa [kg]
Typowa z blachy o grubości 0,5 mm					
01	OB-04/100	100	90	6000	4,99
02	OB-04/120	120			5,95
03	OB-04/150	150			7,39
Nietypowa z blachy o grubości 0,5 lub 0,7 mm					
04	OB-04/ S=..... / $\alpha$ = ..... / L= .....				
05	OB-04/ S1=..... / S2=..... / $\alpha$ = ..... / L= .....				



Zastosowanie przedstawia detal na str. -

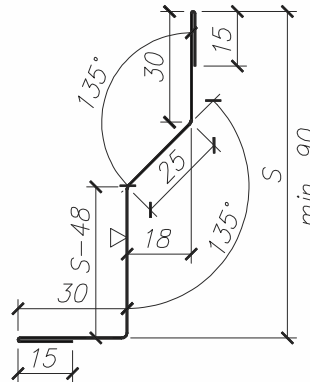
► **Obróbka OB-05**

narożnik wewnętrzny maskujący przy posadzce

Lp.	symbol	S [mm]	$\alpha$ [°]	L [mm]	masa [kg]
Typowa z blachy o grubości 0,5 mm					
01	OB-05/90	90	-	6000	3,77
02	OB-05/120	120	-	6000	4,49
Nietypowa z blachy o grubości 0,5 lub 0,7 mm					
03	OB-05/ S=..... / L= .....				

**UWAGA:**

Nieopisane kąty należy wykonać jako proste.

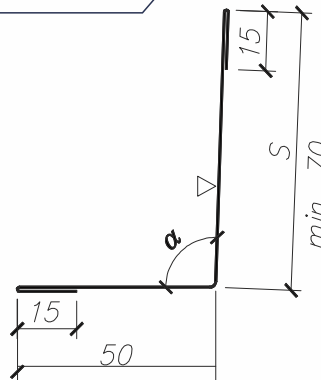


Zastosowanie przedstawia detal na str. 16

► **Obróbka OB-06**

narożnik wewnętrzny maskujący przy posadzce

Lp.	symbol	S [mm]	$\alpha$ [°]	L [mm]	masa [kg]
Typowa z blachy o grubości 0,5 mm					
01	OB-06/70	70	92	6000	3,60
Nietypowa z blachy o grubości 0,5 lub 0,7 mm					
02	OB-06/ S=..... / $\alpha$ = ..... / L= .....				

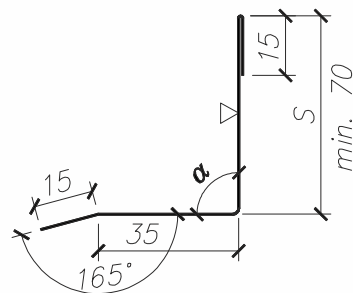


Zastosowanie przedstawia detal na str. 28

► **Obróbka OB-07**

narożnik maskujący

Lp.	symbol	S [mm]	$\alpha$ [°]	L [mm]	masa [kg]
Typowa z blachy o grubości 0,5 mm					
01	OB-07/70	70	90	6000	3,24
Nietypowa z blachy o grubości 0,5 lub 0,7 mm					
02	OB-07/ S=..... / $\alpha$ = ..... / L= .....				

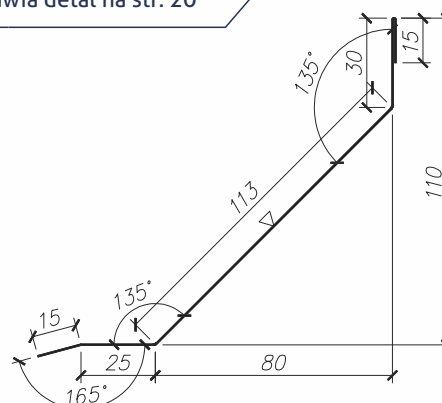


Zastosowanie przedstawia detal na str. 20

► **Obróbka OB-08**

narożnik wewnętrzny maskujący przy podwalinie

Lp.	symbol	S [mm]	$\alpha$ [°]	L [mm]	masa [kg]
Typowa z blachy o grubości 0,5 mm					
01	OB-08	-	-	6000	4,75



Zastosowanie przedstawia detal na str. 14

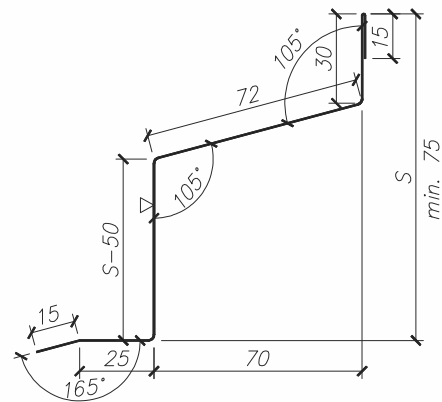
### ▢ Obróbka OB-09

narożnik wewnętrzny maskujący przy podwalinie

Lp.	symbol	S [mm]	$\alpha$ [°]	L [mm]	masa [kg]
Typowa z blachy o grubości 0,5 mm					
01	OB-09/110	110	-	6000	5,21
02	OB-09/150	150	-		6,17
Nietypowa z blachy o grubości 0,5 lub 0,7 mm					
03	OB-09/ S=..... / L= .....				

**UWAGA:**

Nieopisane kąty należy wykonać jako proste.

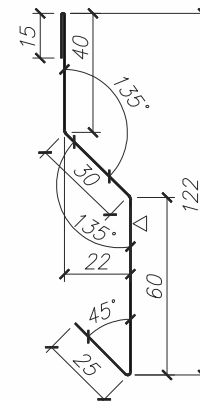


Zastosowanie przedstawia detal na str. 50

### ▢ Obróbka OB-10

okapnik ścienny wąski

Lp.	symbol	S [mm]	$\alpha$ [°]	L [mm]	masa [kg]
Typowa z blachy o grubości 0,5 mm					
01	OB-10	-	-	6000	4,08

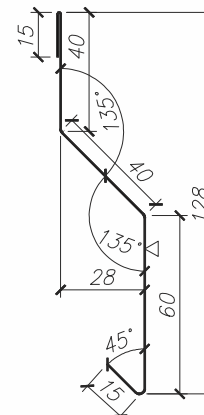


Zastosowanie przedstawia detal na str. 14

### ▢ Obróbka OB-11

okapnik ścienny szeroki

Lp.	symbol	S [mm]	$\alpha$ [°]	L [mm]	masa [kg]
Typowa z blachy o grubości 0,5 mm					
01	OB-11	-	-	6000	4,08

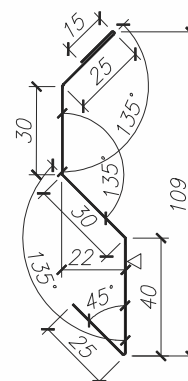


Zastosowanie przedstawia detal na str. 26

### ▢ Obróbka OB-12

okapnik ścienny

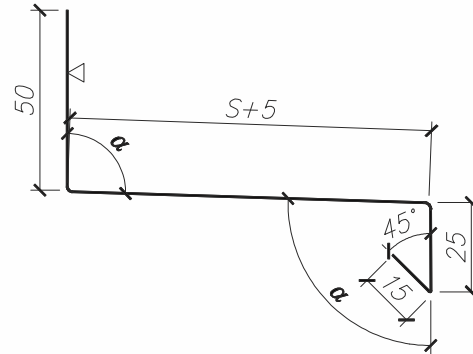
Lp.	symbol	S [mm]	$\alpha$ [°]	L [mm]	masa [kg]
Typowa z blachy o grubości 0,5 mm					
01	OB-12	-	-	6000	3,96



Zastosowanie przedstawia detal na str.101

► **Obróbka OB-13**  
okapnik cokotowy

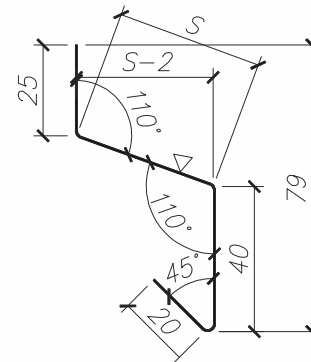
Lp.	symbol	S [mm]	$\alpha$ [°]	L [mm]	masa [kg]
Typowa z blachy o grubości 0,5 mm					
01	OB-13/60	60	92	6000	3,72
02	OB-13/80	80			4,20
03	OB-13/100	100			4,68
04	OB-13/120	120			5,16
05	OB-13/140	140			5,64
06	OB-13/160	160			6,12
Nietypowa z blachy o grubości 0,5 lub 0,7 mm					
07	OB-13/ S=..... / $\alpha$ =..... / L=.....				



Zastosowanie przedstawia detal na str. 14

► **Obróbka OB-14**  
okapnik cokotowy mały

Lp.	symbol	S [mm]	$\alpha$ [°]	L [mm]	masa [kg]
Typowa z blachy o grubości 0,5 mm					
01	OB-14/30	30	-	6000	2,76
02	OB-14/40	40			3,00



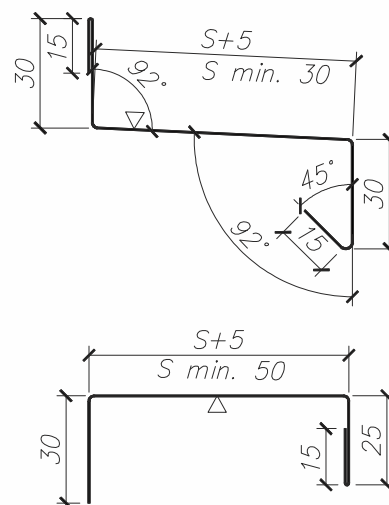
Zastosowanie przedstawia detal na str. 28

► **Obróbka OB-15** okapnik cokotowy  
z usztywnieniem OB-15 + OB-15a

Lp.	symbol	S [mm]	$\alpha$ [°]	L [mm]	masa [kg]
Typowa z blachy o grubości 0,5 mm					
01	OB-15/70	70	-	6000	3,96
02	OB-15/90	90			4,44
03	OB-15/110	110			4,92
Nietypowa z blachy o grubości 0,5 lub 0,7 mm					
04	OB-15/ S=..... / L=.....				
Typowa z blachy o grubości 0,5 mm					
05	OB-15a/70	70	-	6000	3,48
06	OB-15a/90	90			3,96
07	OB-15a/110	110			4,44
Nietypowa z blachy o grubości 0,5 lub 0,7 mm					
08	OB-15a/ S=..... / L=.....				

**UWAGA:**

Nieopisane kąty należy wykonać jako proste.

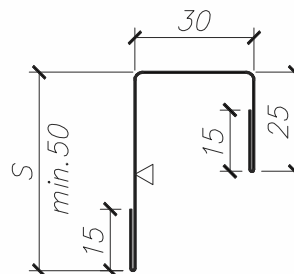


Zastosowanie przedstawia detal na str. 29

### ► Obróbka OB-16

listwa usztywniająca podparapetowa

Lp.	symbol	S [mm]	$\alpha$ [°]	L [mm]	masa [kg]
Typowa z blachy o grubości 0,5 mm					
01	OB-16/50	50	-	6000	3,24
Nietypowa z blachy o grubości 0,5 lub 0,7 mm					
02	OB-16/ S=..... / L= .....				



**UWAGA:**

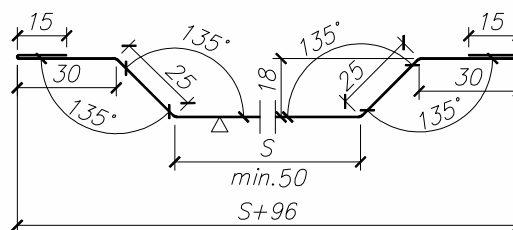
Nieopisane kąty należy wykonać jako proste.

Zastosowanie przedstawia detal na str. 24

### ► Obróbka OB-17

maskująca połączenie płyt

Lp.	symbol	S [mm]	$\alpha$ [°]	L [mm]	masa [kg]
Typowa z blachy o grubości 0,5 mm					
01	OB-17/40	40	-	6000	4,32
02	OB-17/60	60			4,80
03	OB-17/80	80			5,28
04	OB-17/100	100			5,76
05	OB-17/120	120			6,24
06	OB-17/140	140			6,72
07	OB-17/160	160			7,20
08	OB-17/180	180			7,68
Nietypowa z blachy o grubości 0,5 lub 0,7 mm					
09	OB-17/ S=..... / L= .....				

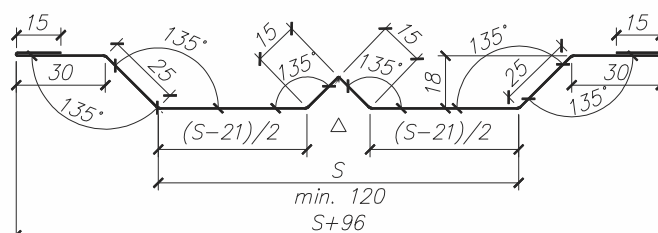


Zastosowanie przedstawia detal na str. 21

### ► Obróbka OB-17a

maskująca połączenie płyt  
(alternatywna dla OB-17)

Lp.	symbol	S [mm]	$\alpha$ [°]	L [mm]	masa [kg]
Typowa z blachy o grubości 0,5 mm					
01	OB-17a/120	120	-	6000	6,46
02	OB-17a/140	140			6,94
03	OB-17a/160	160			7,42
04	OB-17a/180	180			7,90
Nietypowa z blachy o grubości 0,5 lub 0,7 mm					
05	OB-17a/ S=..... / L= .....				



**UWAGA:**

Nieopisane kąty należy wykonać jako proste.

Zastosowanie przedstawia detal na str. 21

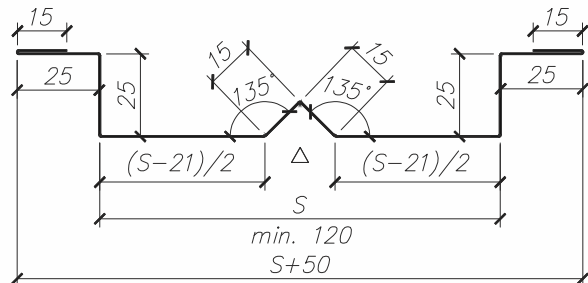
## Elementy uzupełniające

▷ Katalog obróbek blacharskich

### ▷ Obróbka OB-17b

maskująca połączenie płyt  
(alternatywna dla OB-17)

Lp.	symbol	S [mm]	$\alpha$ [°]	L [mm]	masa [kg]
Typowa z blachy o grubości 0,5 mm					
01	OB-17b/120	120	-	6000	6,22
02	OB-17b/140	140			6,70
03	OB-17b/160	160			7,18
04	OB-17b/180	180			7,66
Nietypowa z blachy o grubości 0,5 lub 0,7 mm					
05	OB-17b/ S=..... / L= .....				



#### UWAGA:

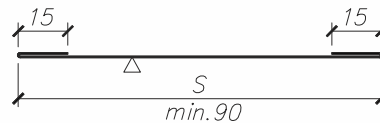
Nieopisane kąty należy wykonać jako proste.

Zastosowanie przedstawia detal na str. 21

### ▷ Obróbka OB-18

maskująca

Lp.	symbol	S [mm]	$\alpha$ [°]	L [mm]	masa [kg]
Typowa z blachy o grubości 0,5 mm					
01	OB-18/90	90	-	6000	2,88
02	OB-18/100	100			3,12
03	OB-18/120	120			3,60
Nietypowa z blachy o grubości 0,5 lub 0,7 mm					
04	OB-18/ S=..... / L= .....				

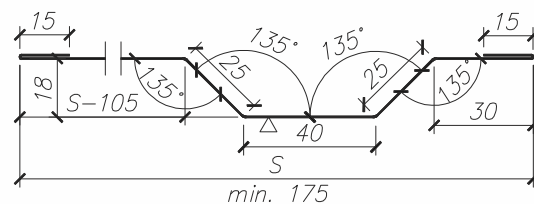


Zastosowanie przedstawia detal na str. 70

### ▷ Obróbka OB-19

maskująca

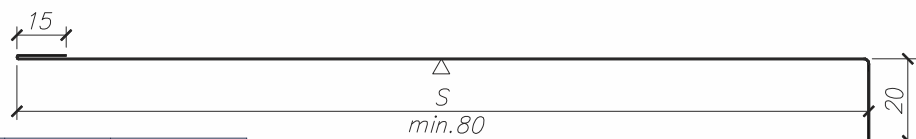
Lp.	symbol	S [mm]	$\alpha$ [°]	L [mm]	masa [kg]
Typowa z blachy o grubości 0,5 mm					
01	OB-19/175	175	-	6000	5,28
02	OB-19/195	195			5,76
03	OB-19/215	215			6,24
Nietypowa z blachy o grubości 0,5 lub 0,7 mm					
04	OB-19/ S=..... / L= .....				



Zastosowanie przedstawia detal na str. 20

### ▷ Obróbka OB-20

maskująca nadproże bramy



Lp.	symbol	S [mm]	$\alpha$ [°]	L [mm]	masa [kg]
Nietypowa z blachy o grubości 0,5 lub 0,7 mm					
01	OB-20/ S=..... / L=.....				

#### UWAGA:

Nieopisane kąty należy wykonać jako proste.

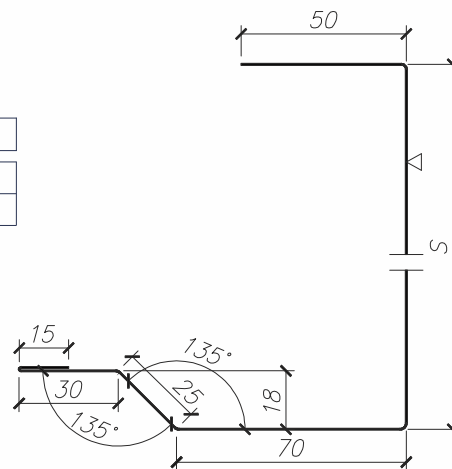
Zastosowanie przedstawia detal na str. 23

### ► Obróbka OB-21 maskująca słupek bramowy

Lp.	symbol	S [mm]	$\alpha$ [°]	L [mm]	masa [kg]
Nietypowa z blachy o grubości 0,5 lub 0,7 mm					
01	OB-21/ S=..... / L=.....				

**UWAGA:**

Nieopisane kąty należy wykonać jako proste.



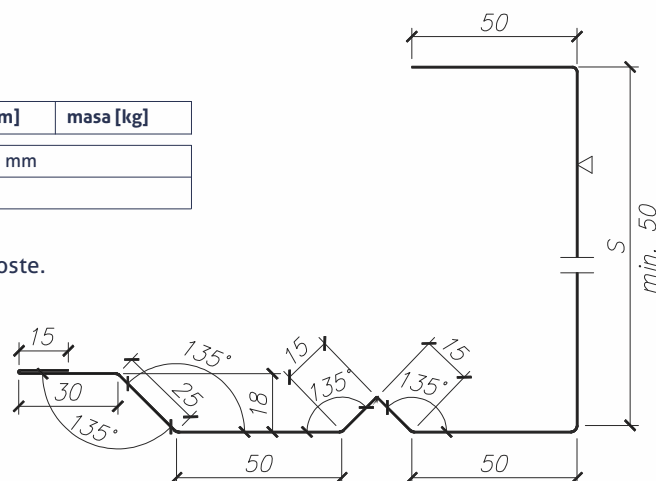
Zastosowanie przedstawia detal na str. 22

### ► Obróbka OB-21a maskująca słupek bramowy (alternatywna dla OB-21)

Lp.	symbol	S [mm]	$\alpha$ [°]	L [mm]	masa [kg]
Nietypowa z blachy o grubości 0,5 lub 0,7 mm					
01	OB-21a/ S=..... / L=.....				

**UWAGA:**

Nieopisane kąty należy wykonać jako proste.



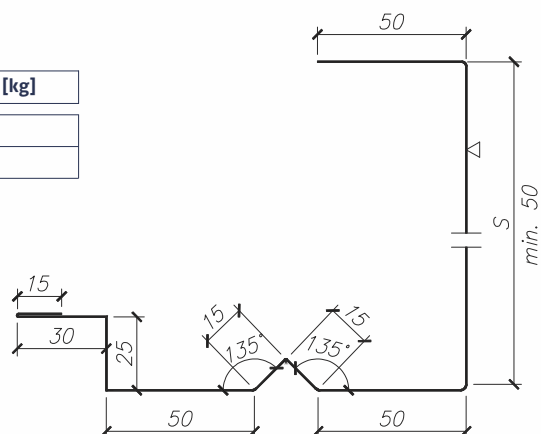
Zastosowanie przedstawia detal na str. 22

### ► Obróbka OB-21b maskująca połączenie płyt (alternatywna dla OB-21)

Lp.	symbol	S [mm]	$\alpha$ [°]	L [mm]	masa [kg]
Nietypowa z blachy o grubości 0,5 lub 0,7 mm					
01	OB-21b/ S=..... / L=.....				

**UWAGA:**

Nieopisane kąty należy wykonać jako proste.

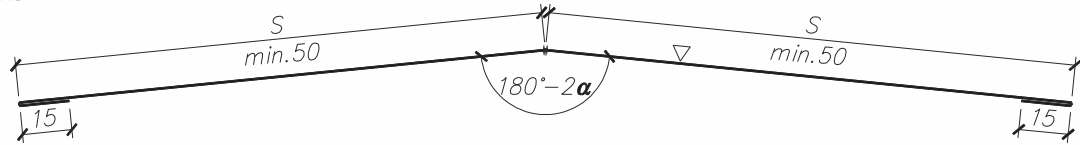


Zastosowanie przedstawia detal na str. 22

## Elementy uzupełniające

▢ Katalog obróbek blacharskich

### ▢ Obróbka OB-22 kalenicowa górna

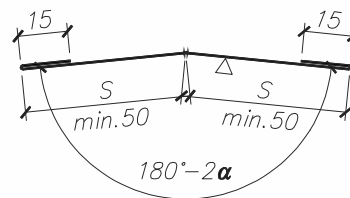


Lp.	symbol	S [mm]	$\alpha$ [°]	L [mm]	masa [kg]
Typowa z blachy o grubości 0,5 mm					
01	OB-22/160	160	wg zamówienia	6000	8,40
02	OB-22/200	200			10,32
03	OB-22/250	250			12,72
Nietypowa z blachy o grubości 0,5 lub 0,7 mm					
04	OB-22/ S=..... / $\alpha$ = ..... / L= .....				

Zastosowanie przedstawia detal na str. 88

### ▢ Obróbka OB-23 kalenicowa dolna

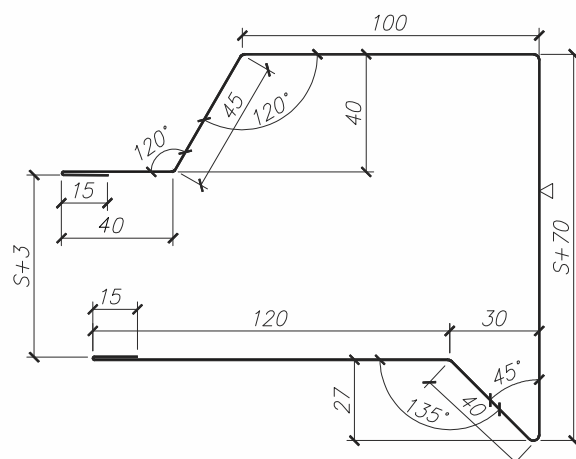
Lp.	symbol	S [mm]	$\alpha$ [°]	L [mm]	masa [kg]
Typowa z blachy o grubości 0,5 mm					
01	OB-23/50	50	wg zamówienia	6000	3,12
Nietypowa z blachy o grubości 0,5 lub 0,7 mm					
02	OB-23/ S=..... / $\alpha$ = ..... / L= .....				



Zastosowanie przedstawia detal na str. 88

### ▢ Obróbka OB-24 okapowa boczna

No.	symbol	S [mm]	$\alpha$ [°]	L [mm]	masa [kg]
Typowa z blachy o grubości 0,5 mm					
01	OB-24/40	40	-	6000	11,64
02	OB-24/60	60			12,12
03	OB-24/80	80			12,60
04	OB-24/100	100			13,08
05	OB-24/120	120			13,56
06	OB-24/150	150			14,28
07	OB-24/160	160			14,52
Nietypowa z blachy o grubości 0,5 lub 0,7 mm					
08	OB-24/ S=..... / $\alpha$ = ..... / L= .....				



#### UWAGA:

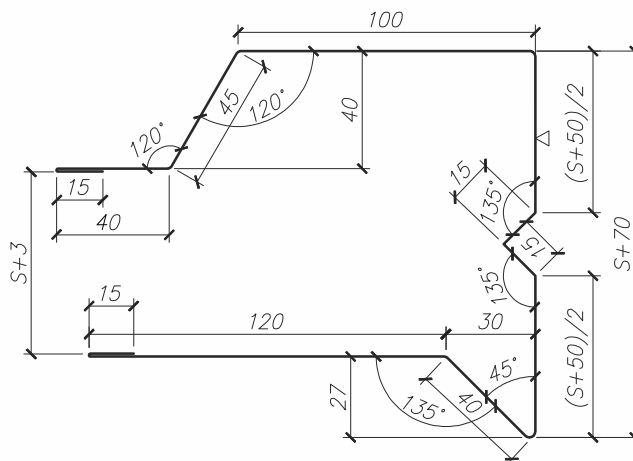
Nieopisane kąty należy wykonać jako proste.

Zastosowanie przedstawia detal na str. 95



▢ **Obróbka OB-24a**  
okapowa boczna  
(alternatywna dla OB-24)

No.	symbol	S [mm]	$\alpha$ [°]	L [mm]	masa [kg]
Typowa z blachy o grubości 0,5 mm					
01	OB-24a/100	100	-	6000	13,32
02	OB-24a/120	120			13,80
03	OB-24a/150	150			14,52
04	OB-24a/160	160			14,76
Nietyпова z blachy o grubości 0,5 lub 0,7 mm					
05	OB-24a/ S=..... / $\alpha$ = ..... / L= .....				

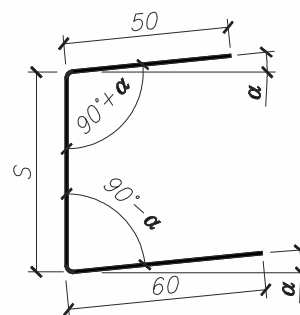


**UWAGA:**  
Nieopisane kąty należy wykonać jako proste.

Zastosowanie przedstawia detal na str. 95

▢ **Obróbka OB-25**  
ceownik podrynnowy

No.	symbol	S [mm]	$\alpha$ [°]	L [mm]	masa [kg]
Typowa z blachy o grubości 1,0 mm					
01	OB-25/40	40	wg zamówienia	6000	7,20
02	OB-25/60	60			8,16
03	OB-25/80	80			9,12
04	OB-25/100	100			10,08
05	OB-25/120	120			11,04
06	OB-25/150	150			12,48
07	OB-25/160	160			12,96

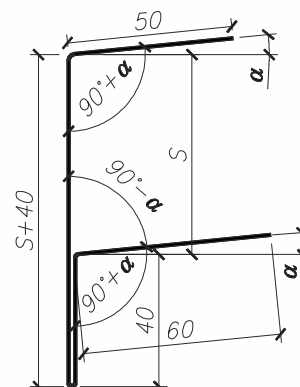


**UWAGA:**  
Przy dachach o spadku  $\alpha > 7^\circ$  konieczny jest indywidualny projekt obróbki.

Zastosowanie przedstawia detal na str. 100

▢ **Obróbka OB-25a**  
ceownik podrynnowy (alternatywna dla OB-25)

No.	symbol	S [mm]	$\alpha$ [°]	L [mm]	masa [kg]
Typowa z blachy o grubości 1,0 mm					
01	OB-25a/40	40	wg zamówienia	max 3000	11,04
02	OB-25a/60	60			12,00
03	OB-25a/80	80			12,96
04	OB-25a/100	100			13,92
05	OB-25a/120	120			14,88
06	OB-25a/150	150			16,32
07	OB-25a/160	160			16,80

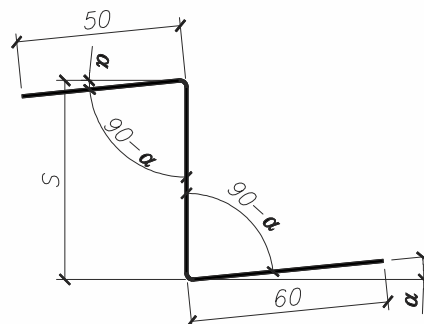


**UWAGA:**  
Przy dachach o spadku  $\alpha > 7^\circ$  konieczny jest indywidualny projekt obróbki.

Zastosowanie przedstawia detal na str. 100

► **Obróbka OB-26**  
zetownik podrynnowy

No.	symbol	S [mm]	$\alpha$ [°]	L [mm]	masa [kg]
Typowa z blachy o grubości 1,0 mm					
01	OB-26/40	40	wg zamówienia	6000	7,20
02	OB-26/60	60			8,16
03	OB-26/80	80			9,12
04	OB-26/100	100			10,08
05	OB-26/120	120			11,04
06	OB-26/150	150			12,48
07	OB-26/160	160			12,96



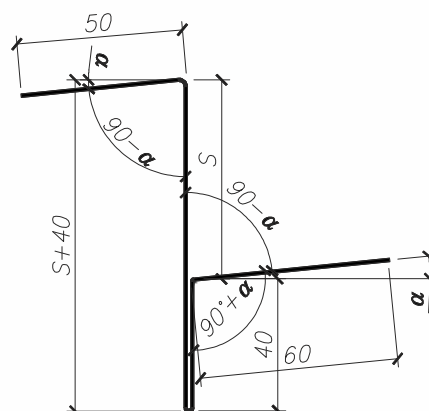
**UWAGA:**

Przy dachach o spadku  $\alpha > 7^\circ$  konieczny jest indywidualny projekt obróbki.

Zastosowanie przedstawia detal na str. 99

► **Obróbka OB-26a**  
zetownik podrynnowy  
(alternatywna dla OB-26)

No.	symbol	S [mm]	$\alpha$ [°]	L [mm]	masa [kg]
Standard – steel sheet 1,0 mm thick					
01	OB-26a/40	40	wg zamówienia	max 3000	11,04
02	OB-26a/60	60			12,00
03	OB-26a/80	80			12,96
04	OB-26a/100	100			13,92
05	OB-26a/120	120			14,88
06	OB-26a/150	150			16,32
07	OB-26a/160	160			16,80



**UWAGA:**

Przy dachach o spadku  $\alpha > 7^\circ$  konieczny jest indywidualny projekt obróbki.

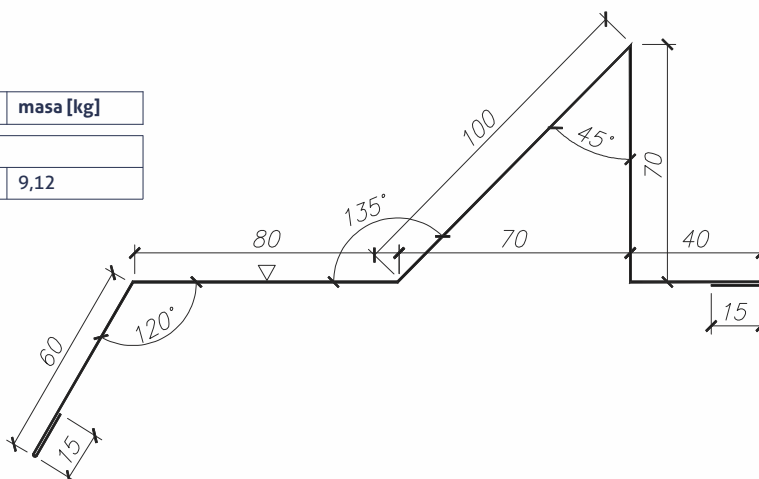
Zastosowanie przedstawia detal na str. 99

► **Obróbka OB-27**  
bariera śniegowa - okapnik

Lp.	symbol	S [mm]	$\alpha$ [°]	L [mm]	masa [kg]
Typowa z blachy o grubości 0,5 mm					
01	OB-27	-	-	6000	9,12

**UWAGA:**

Nieopisane kąty należy wykonać jako proste.



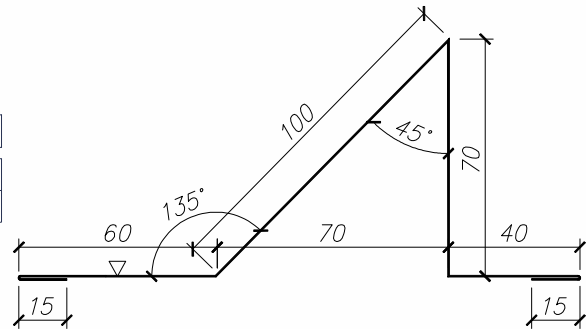
Zastosowanie przedstawia detal na str. 100

### ► Obróbka OB-27a

bariera śnieżna potłociowa  
(alternatywna dla OB-27)

Lp.	symbol	S [mm]	$\alpha$ [°]	L [mm]	masa [kg]
Typowa z blachy o grubości 0,5 mm					
01	OB-27a	-	-	6000	7,20

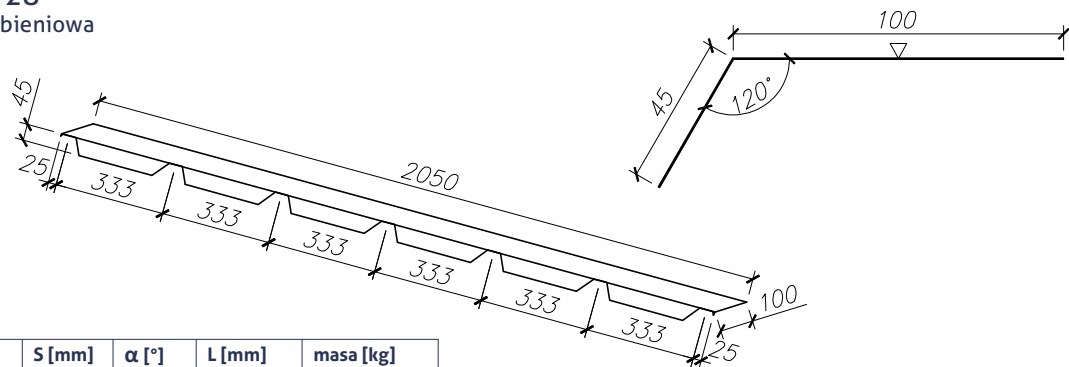
**UWAGA:**  
Nieopisane kąty należy wykonać jako proste.



Zastosowanie przedstawia detal na str. 100

### ► Obróbka OB-28

kalenicowa grzebieniowa



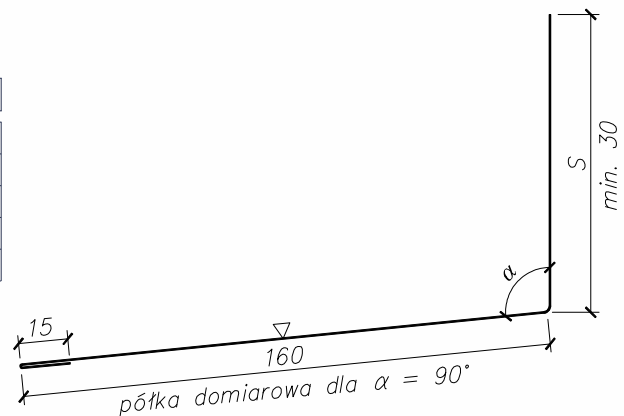
Lp.	symbol	S [mm]	$\alpha$ [°]	L [mm]	masa [kg]
Typowa z blachy o grubości 0,5 mm					
01	OB-28	-	-	2050	1,19

Zastosowanie przedstawia detal na str. 90

### ► Obróbka OB-29

potłociowa maskująca

Lp.	symbol	S [mm]	$\alpha$ [°]	L [mm]	masa [kg]
Typowa z blachy o grubości 0,5 mm					
01	OB-29/100	100	wg zamówienia	6000	6,60
02	OB-29/150	150			7,80
Nietypowa z blachy o grubości 0,5 lub 0,7 mm					
03	OB-29/ S=..... / $\alpha$ = ..... / L= .....				



Zastosowanie przedstawia detal na str. 90

## Elementy uzupełniające

► Katalog obróbek blacharskich

### ► Obróbka OB-30 połaciowa maskująca

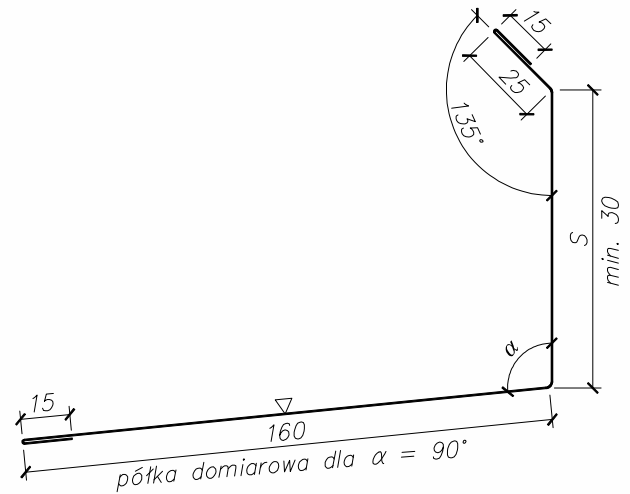
Lp.	symbol	S [mm]	$\alpha$ [°]	L [mm]	masa [kg]
-----	--------	--------	--------------	--------	-----------

Typowa z blachy o grubości 0,5 mm

01	OB-30/100	100	wg zamówienia	6000	7,56
02	OB-30/150	150			8,76

Nietypowa z blachy o grubości 0,5 lub 0,7 mm

03	OB-30/ S=..... / $\alpha$ = ..... / L= .....				
----	--	--	--	--	--



Zastosowanie przedstawia detal na str. 101

### ► Obróbka OB-31 szczytowa dachu

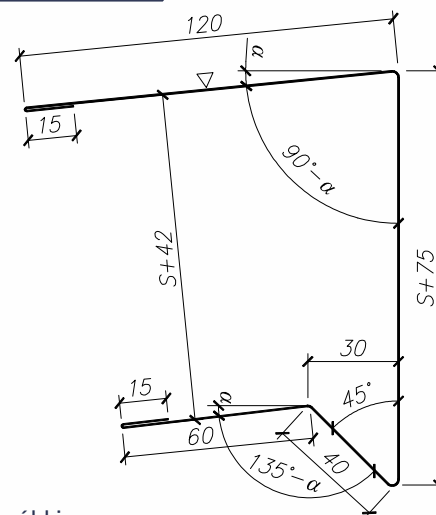
No.	symbol	S [mm]	$\alpha$ [°]	L [mm]	masa [kg]
-----	--------	--------	--------------	--------	-----------

Typowa z blachy o grubości 0,5 mm

01	OB-31/40	40	wg zamówienia	6000	8,76
02	OB-31/60	60			9,24
03	OB-31/80	80			9,72
04	OB-31/100	100			10,20
05	OB-31/120	120			10,68
06	OB-31/150	150			11,40
07	OB-31/160	160			11,64

Nietypowa z blachy o grubości 0,5 lub 0,7 mm

08	OB-31/ S=..... / $\alpha$ = ..... / L= .....				
----	--	--	--	--	--



#### UWAGA:

Przy dachach o spadku  $\alpha > 7^\circ$  konieczny jest indywidualny projekt obróbki.

Zastosowanie przedstawia detal na str. 94

### ► Obróbka OB-31a szczytowa dachu (alternatywna dla OB-31)

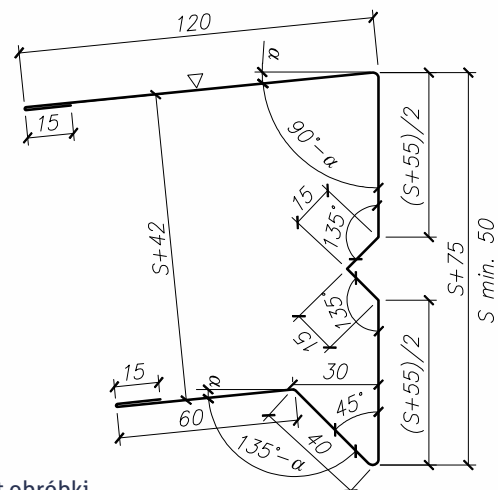
No.	symbol	S [mm]	$\alpha$ [°]	L [mm]	masa [kg]
-----	--------	--------	--------------	--------	-----------

Typowa z blachy o grubości 0,5 mm

01	OB-31a/60	60	wg zamówienia	6000	9,48
02	OB-31a/80	80			9,96
03	OB-31a/100	100			10,44
04	OB-31a/120	120			10,92
05	OB-31a/150	150			11,64
06	OB-31a/160	160			11,88

Nietypowa z blachy o grubości 0,5 lub 0,7 mm

07	OB-31a/ S=..... / $\alpha$ = ..... / L= .....				
----	---	--	--	--	--



#### UWAGA:

Nieopisane kąty należy wykonać jako proste.

Przy dachach o spadku  $\alpha > 7^\circ$  konieczny jest indywidualny projekt obróbki.

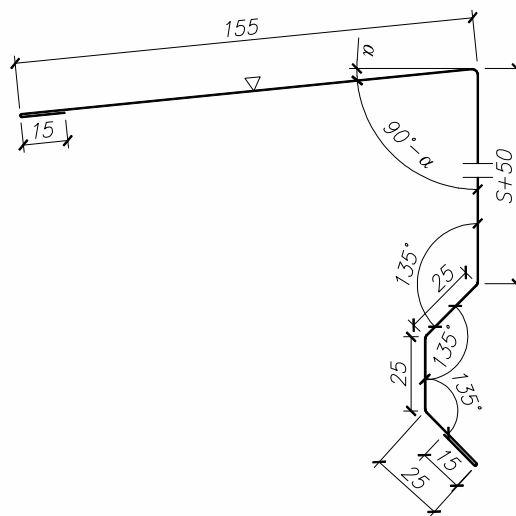
Zastosowanie przedstawia detal na str. 94

### Obróbka OB-32 szczytowa dachu

Lp.	symbol	S [mm]	$\alpha$ [°]	L [mm]	masa [kg]
Typowa z blachy o grubości 0,5 mm					
01	OB-32/40	40	wg zamówienia	6000	8,40
02	OB-32/60	60			8,88
03	OB-32/80	80			9,36
04	OB-32/100	100			9,84
05	OB-32/120	120			10,32
06	OB-32/150	150			11,04
07	OB-32/160	160			11,28
Nietypowa z blachy o grubości 0,5 lub 0,7 mm					
08	OB-32/ S=..... / $\alpha$ = ..... / L= .....				

#### UWAGA:

Przy dachach o spadku  $\alpha > 7^\circ$  konieczny jest indywidualny projekt obróbki.



Zastosowanie przedstawia detal na str. 93

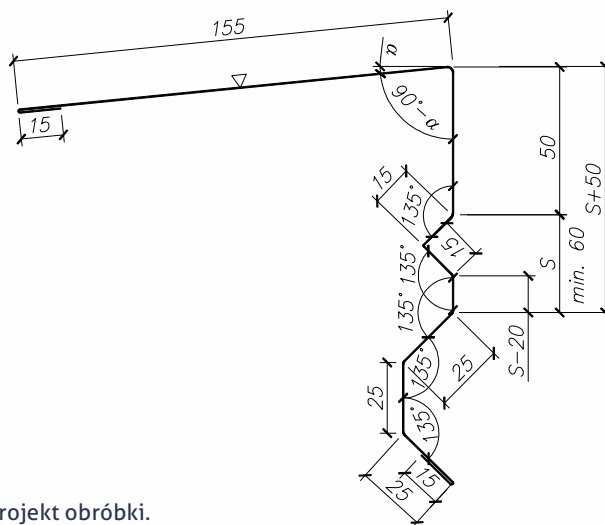
### Obróbka OB-32a szczytowa dachu (alternatywna dla OB-32)

Lp.	symbol	S [mm]	$\alpha$ [°]	L [mm]	masa [kg]
Typowa z blachy o grubości 0,5 mm					
01	OB-32a/60	60	wg zamówienia	6000	9,12
02	OB-32a/80	80			9,60
03	OB-32a/100	100			10,08
04	OB-32a/120	120			10,56
05	OB-32a/150	150			11,28
06	OB-32a/160	160			11,52
Nietypowa z blachy o grubości 0,5 lub 0,7 mm					
07	OB-32a/ S=..... / $\alpha$ = ..... / L= .....				

#### UWAGA:

Nieopisane kąty należy wykonać jako proste.

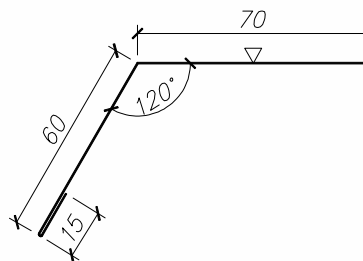
Przy dachach o spadku  $\alpha > 7^\circ$  konieczny jest indywidualny projekt obróbki.



Zastosowanie przedstawia detal na str. 93

### Obróbka OB-33 okapnik przyrynnowy

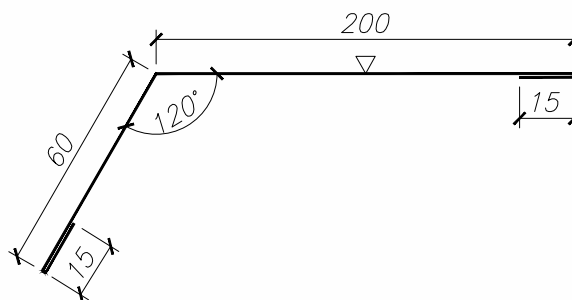
Lp.	symbol	S [mm]	$\alpha$ [°]	L [mm]	masa [kg]
Typowa z blachy o grubości 0,5 mm					
01	OB-33	-	-	6000	3,48
Nietypowa z blachy o grubości 0,5 lub 0,7 mm					
02	OB-33/ L= .....				



Zastosowanie przedstawia detal na str. 100

► **Obróbka OB-33a**  
okapnik przyrynnowy

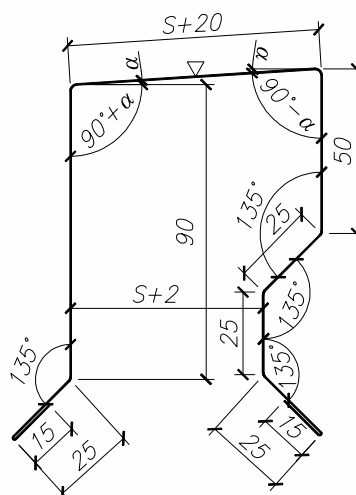
Lp.	symbol	S [mm]	$\alpha$ [°]	L [mm]	masa [kg]
Typowa z blachy o grubości 0,5 mm					
01	OB-33a	-	-	6000	6,96
Nietypowa z blachy o grubości 0,5 lub 0,7 mm					
02	OB-33a/L=...				



Zastosowanie przedstawia detal na str. 100

► **Obróbka OB-34**  
attykowa ściany - wariant I

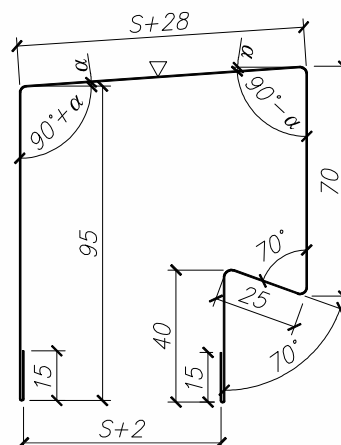
Lp.	symbol	S [mm]	$\alpha$ [°]	L [mm]	masa [kg]
Typowa z blachy o grubości 0,5 mm					
01	OB-34/40	40	wg zamówienia	6000	7,92
02	OB-34/60	60			8,40
03	OB-34/80	80			8,88
04	OB-34/100	100			9,36
05	OB-34/120	120			9,84
06	OB-34/140	140			10,32
Nietypowa z blachy o grubości 0,5 lub 0,7 mm					
07	OB-34/ S=..... / $\alpha$ = ..... / L= .....				



Zastosowanie przedstawia detal na str. 90

► **Obróbka OB-35**  
attykowa ściany - wariant II

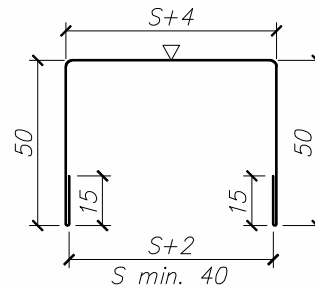
Lp.	symbol	S [mm]	$\alpha$ [°]	L [mm]	masa [kg]
Typowa z blachy o grubości 0,5 mm					
01	OB-35/40	40	wg zamówienia	6000	7,87
02	OB-35/60	60			8,35
03	OB-35/80	80			8,83
04	OB-35/100	100			9,31
05	OB-35/120	120			9,79
06	OB-35/140	140			10,27
Nietypowa z blachy o grubości 0,5 lub 0,7 mm					
07	OB-35/ S=..... / $\alpha$ = ..... / L= .....				



Zastosowanie przedstawia detal na str. 92

▷ **Obróbka OB-36**  
zamykająca płytę

Lp.	symbol	S [mm]	$\alpha$ [°]	L [mm]	masa [kg]
Typowa z blachy o grubości 0,5 mm					
01	OB-36/40	40	-	6000	4,18
02	OB-36/60	60			4,66
03	OB-36/80	80			5,14
04	OB-36/100	100			5,62
05	OB-36/120	120			6,10
06	OB-36/160	160			7,06
07	OB-36/200	200			8,02
Nietypowa z blachy o grubości 0,5 lub 0,7 mm					
08	OB-36/ S=..... / L= .....				



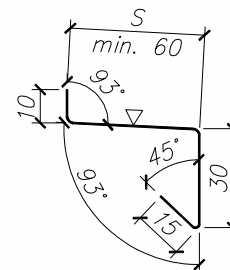
**UWAGA:**

Nieopisane kąty należy wykonać jako proste.

Zastosowanie przedstawia detal na str. -

▷ **Obróbka OB-37**  
parapet okienny

Lp.	symbol	S [mm]	$\alpha$ [°]	L [mm]	masa [kg]
Typowa z blachy o grubości 0,5 mm					
01	OB-37/60	60	-	6000	2,76
02	OB-37/80	80			3,24
03	OB-37/100	100			3,72
Nietypowa z blachy o grubości 0,5 lub 0,7 mm					
04	OB-37/ S=...../ L= .....				



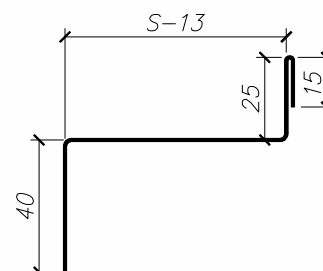
Zastosowanie przedstawia detal na str. 24

▷ **Obróbka OB-38**  
rozpoczynająca dla płyt S

Lp.	symbol	S [mm]	$\alpha$ [°]	L [mm]	masa [kg]
Typowa z blachy o grubości 1 mm					
01	OB-38/60	60	-	6000	6,10
02	OB-38/80	80			7,06
03	OB-38/100	100			8,02

**UWAGA:**

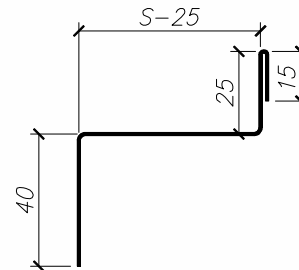
Nieopisane kąty należy wykonać jako proste.



Zastosowanie przedstawia detal na str. 28

▢ **Obróbka OB-39**  
rozpoczynająca dla płyt U

Lp.	symbol	S [mm]	$\alpha$ [°]	L [mm]	masa [kg]
Typowa z blachy o grubości 1,0 mm					
01	OB-39/60	60	wg zamówienia	6000	5,52
02	OB-39/80	80			6,48
03	OB-39/100	100			7,44
04	OB-39/120	120			8,40
05	OB-39/140	140			9,36



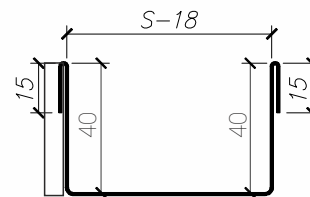
**UWAGA:**

Nieopisane kąty należy wykonać jako proste.

Zastosowanie przedstawia detal na str. 65

▢ **Obróbka OB-40**  
rozpoczynająca

Lp.	symbol	S [mm]	$\alpha$ [°]	L [mm]	masa [kg]
Typowa z blachy o grubości 1,0 mm					
01	OB-40/60	60	-	6000	5,86
02	OB-40/80	80			6,82
03	OB-40/100	100			7,78
04	OB-40/120	120			8,74
05	OB-40/160	160			10,66
06	OB-40/200	200			12,58



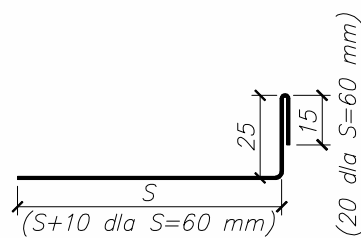
**UWAGA:**

Nieopisane kąty należy wykonać jako proste.

Zastosowanie przedstawia detal na str. -

▢ **Obróbka OB-41**  
rozpoczynająca

Lp.	symbol	S [mm]	$\alpha$ [°]	L [mm]	masa [kg]
Typowa z blachy o grubości 1,0 mm					
01	OB-41/60	60	-	6000	5,52
02	OB-41/80	80			5,76
03	OB-41/100	100			6,72
04	OB-41/120	120			7,68
05	OB-41/140	140			8,64



**UWAGA:**

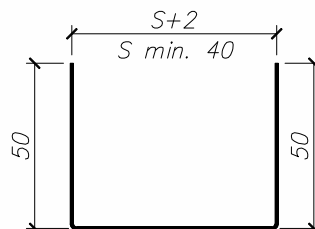
Nieopisane kąty należy wykonać jako proste.

Zastosowanie przedstawia detal na str. 64



### ▷ Obróbka OB-42 rozpoczynająca

Lp.	symbol	S [mm]	$\alpha$ [°]	L [mm]	masa [kg]
Typowa z blachy o grubości 1,0 mm					
01	OB-42/40	40	-	6000	6,82
02	OB-42/60	60			7,78
03	OB-42/80	80			8,74
04	OB-42/100	100			9,70
05	OB-42/120	120			10,66
06	OB-42/160	160			12,58
07	OB-42/200	200			14,50
Nietyпова z blachy o grubości 1,0					
08	OB-42/ S=..... / L= .....				



#### UWAGA:

Nieopisane kąty należy wykonać jako proste.

Zastosowanie przedstawia detal na str. 16

### ▷ Blachy płaskie

szerokość [mm]	dostępne grubości [mm]	typowe długości [mm]	odpowiadające płyty **		dostępne kolory
			okładzina zewnętrzna	okładzina wewnętrzna	
1073	0,5 i 0,7*	3000 i 6000	S gr. 40 mm moduł 1000	S gr. 40 mm moduł 1000, D	zgodne z tabelami dotyczącymi płyt
1108			S (poza gr. 40 mm) moduł 1000, CH moduł 1000	S (poza gr. 40 mm) moduł 1000, U, CH moduł 1000	
1183			U, D	-	
1250			S moduł 1140, CH moduł 1140	S moduł 1140, CH moduł 1140	

\*- oferowana na specjalne zamówienie

\*\* - w celu uniknięcia różnicy w odcieniach zaleca się dobieranie szerokości blach do stosowanego rodzaju płyty

### ▷ Wymagania na 2021r

Minimalne grubości płyt warstwowych wg WT2021. Producent: Gór Stal sp. z o. o.						
Przedział temperaturowy	Przegroda					
	Ściana				Dach	
	GS insPIRe <sup>®</sup> S	GS insPIRe <sup>®</sup> S MAX	GS insPIRe <sup>®</sup> U	GS insPIRe <sup>®</sup> U MAX	GS PIR D	GS PIR D MAX
$t \geq 16$ [°C]	gr. 120 mm	gr. 100 mm	gr. 120 mm	gr. 100 mm	gr. 150 / 190 mm	
$8$ [°C] $\leq t \leq 16$ [°C]	gr. 60 mm	-	gr. 60 mm	-	gr. 80 / 120 mm	
$0$ [°C] $\leq t \leq 8$ [°C]	chłodnie -> grubość wg odrębnego opracowania					
$t < 0$ [°C]	mroźnie -> grubość wg odrębnego opracowania					

## Dokumenty

Formularz zamówienia

# PŁYT WARSTWOWYCH



◇ **Zamówienie:**  
nr \_\_\_\_\_ z dnia \_\_\_\_\_

◇ **Dostawca:** (nazwa i adres firmy, tel./fax, NIP)

### Gór-Stal sp. z o.o.

ul. Przemysłowa 11  
38-300 Gorlice, Polska  
Tel./Fax: + 48 18 353 98 00  
Nr konta: 79 1140 1081 0000 5859 5500 1001

◇ **Handlowiec:**  
\_\_\_\_\_

<b>Warunki Handlowe:</b>	
Sposób zapłaty:	
Zadatek (%): _____	płatny do: _____
Termin zapłaty całości	
Limit kredytowy:	
Uwagi:	

<b>Zamawiający:</b> (nazwa i adres firmy, tel./fax, NIP)

<b>Handlowiec:</b>
Uwagi:

<b>Miejsce dostawy:</b> (odbiorca, ulica, nr, kod, miejscowość, tel./fax)

L.P.	Typ płyty: GS insPIRe® S GS insPIRe® S MAX GS insPIRe® U GS insPIRe® U MAX GS PIR D GS PIR D MAX GS insPIRe® CH GS insPIRe® CH MAX	Grubość płyty [mm]: 40, 60, 80, 100, 120 60, 80, 100, 120, 140 40/80, 60/100, 80/120 120/160, 150/190, 160/200 100, 120, 160, 200	Profilacja płyty:		Szerokość płyty [mm]: 1000 1140	Kolor RAL		Ilość		Cena netto: Jedn./wartość	
			zewn.	wewn.		zewn.	wewn.	dt. [m]	szt.	zł/m <sup>2</sup>	zł
01											
02											
03											
04											
05											
06											
07											
08											
09											
10											
11											
12											
13											
14											
15											
<b>Razem:</b>								<b>[m<sup>2</sup>]:</b>	<b>[zł]:</b>		
<b>Podpis zamawiającego:</b>											

## Dokumenty

Formularz zamówienia

# INDYWIDUALNYCH OBRÓBEK BLACHARSKICH



### Zamówienie:

nr \_\_\_\_\_ z dnia \_\_\_\_\_

### Do zamówienia płyt warstwowych:

nr \_\_\_\_\_ z dnia \_\_\_\_\_

### Dostawca: (nazwa i adres firmy, tel./fax, NIP)

#### Gór-Stal sp. z o.o.

ul. Przemysłowa 11  
38-300 Gorlice, Polska  
Tel./Fax: + 48 18 353 98 00  
Nr konta: 79 1140 1081 0000 5859 5500 1001

#### Warunki Handlowe:

Sposób zapłaty:

Zadatek (%): \_\_\_\_\_ płatny do: \_\_\_\_\_

Termin zapłaty całości

Limit kredytowy:

Uwagi:

#### Zamawiający: (nazwa i adres firmy, tel./fax, NIP)

#### Miejsce dostawy: (odbiorca, ulica, nr, kod, miejscowość, tel./fax)

Długość obróbek: 6 m.  
Domyślnie przyjmuje się  $\alpha = 90^\circ$   
Kształt obróbek według katalogu technicznego

#### Podpis zamawiającego:

Symbol	S [mm]	$\alpha$ [°]	Grubość	Długość [mm]	Ilość [szt.]	Masa całkow.	Kolor RAL
OB-01							
OB-02							
OB-03							
OB-03a							
OB-03b							
OB-04							
OB-05		-					
OB-06							
OB-07							
OB-08	-	-					
OB-09	-	-					
OB-10	-	-					
OB-11	-	-					
OB-12	-	-					
OB-13							
OB-14	-	-					
OB-15							
OB-15a		-					
OB-16	-	-					
OB-17		-					
OB-17a		-					
OB-17b		-					
OB-18							
OB-19		-					
OB-20		-					
OB-21		-					
OB-21a		-					
OB-21b		-					
OB-22							
OB-23							
OB-24		-					
OB-24a							
OB-25							
OB-25a							
OB-26							
OB-26a							
OB-27	-	-					
OB-27a							
OB-28	-	-					
OB-29							
OB-30							
OB-31							
OB-31a							
OB-32							
OB-32a							
OB-33		-					
OB-34	-	-					
OB-35		-					
OB-36		-					
OB-37		-					
OB-38		-					
OB-39		-					
OB-40		-					
OB-41		-					
OB-42		-					
Razem:							
Cena netto:							
Wartość netto:							

AKCESORIA	Rodzaj	Wymiar [mm]	Ilość [szt/mb]	Kolor RAL
Wkręty mocujące płyt do konstrukcji	Stal GT6			
	Stal G12			
	Drewno/Beton			
Wkręty do obróbek				
Nit				
Uszczelka	PE			
Uszczelka	PES			
Uszczelka	PUS			
Uszczelka				
Kalotka	35-35	-		
Podkładka	Pm1	-		
Kapturki osłonowe	-----			
Łącznik	ALF			



◇ **Zamówienie:**  
nr \_\_\_\_\_ z dnia \_\_\_\_\_

◇ **Dostawca:** (nazwa i adres firmy, tel./fax, NIP)

**Gór-Stal sp. z o.o.**

ul. Przemysłowa 11

38-300 Gorlice

Tel./Fax: + 48 18 353 98 00

Nr konta: 79 1140 1081 0000 5859 5500 1001

◇ **Handlowiec:**  
\_\_\_\_\_

**Zamawiający:** (nazwa i adres firmy, tel./fax, NIP)

**Miejsce dostawy:** (odbiorca, ulica, nr, kod, miejscowość, tel./fax)

Nr.	Grubość blachy [mm]:	Kolor RAL:	Długość [m]:	Ilość sztuk:

Nr.	Grubość blachy [mm]:	Kolor RAL:	Długość [m]:	Ilość sztuk:

**Uwaga:**

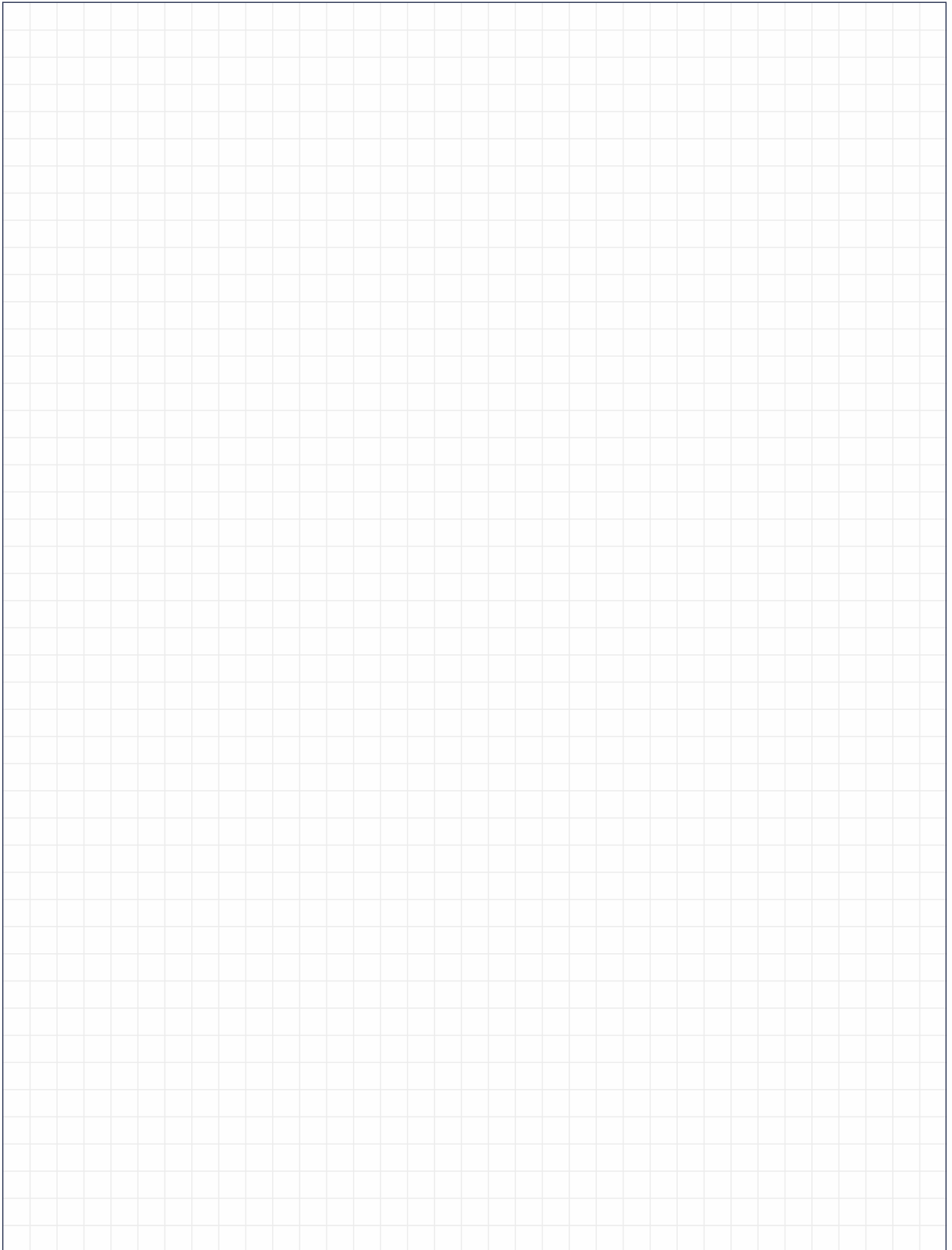
**01. Warunki graniczne:**

- rozwinięcie -> min 114 mm
- szerokość półki -> min 25 mm
- szerokość felcu/podgięcia -> min 15 mm
- kąt gięcia -> min 45°
- przy rozwinięciu powyżej 350 mm zalecane skrócenie obróbki do 3,0 mb.

**02. Obróbki blacharskie wykonane będą zgodnie z powyższymi rysunkami i ich wymiarami.**

**Uwaga:**

**Podpis zamawiającego:**



Autor i firma Gór-Stal sp. z o.o. zastrzega sobie prawo do zmian lub poprawek w treści katalogu i specyfikacji technicznej bez uprzedzenia. Niniejsze opracowanie nie stanowi oferty w rozumieniu prawa. Należy je traktować jako wytyczne producenta dotyczące prawidłowego zastosowania produktów firmy Gór-Stal. Dokument nie zastępuje wiedzy technicznej budowlanej i nie może stanowić podstawy do zgłaszania jakichkolwiek roszczeń wobec firmy Gór-Stal.  
Opracował: mgr inż. Szymon Jamro, Wydanie II, Gorlice 03.2008 r.  
Aktualizacja: 20.07.2023 r.





GÓR-STAL sp. z o.o.  
ul. Przemysłowa 11, 38-300 Gorlice, Polska

[www.gor-stal.pl](http://www.gor-stal.pl)

**Fabryka Płyt Warstwowych**  
ul. Przemysłowa 11, 38-300 Gorlice, Polska  
tel./fax: +48 18 353 98 00  
e-mail: [gorlice@gor-stal.pl](mailto:gorlice@gor-stal.pl),  
[www.gor-stal.pl](http://www.gor-stal.pl)

**Fabryka Płyt Termoizolacyjnych**  
ul. Adolfa Mitera 9, 32-700 Bochnia, Polska  
tel./fax: +48 14 698 20 60  
e-mail: [bochnia@gor-stal.pl](mailto:bochnia@gor-stal.pl),  
[www.termpir.eu](http://www.termpir.eu)