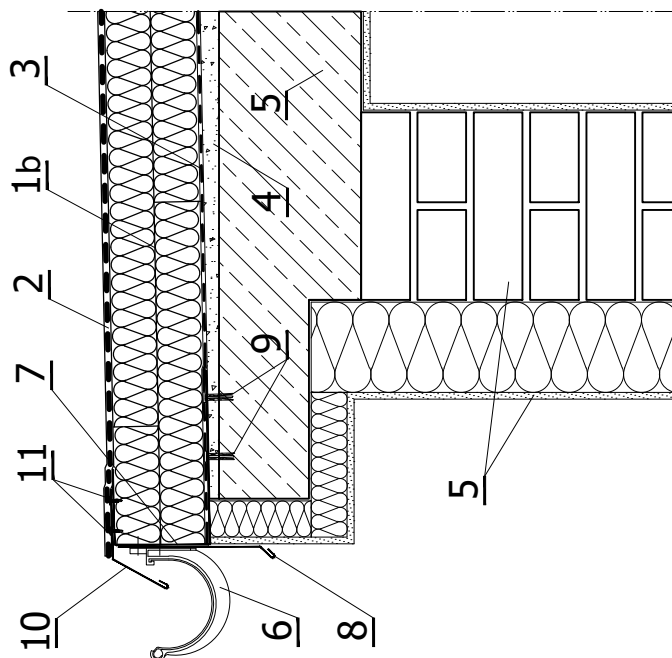
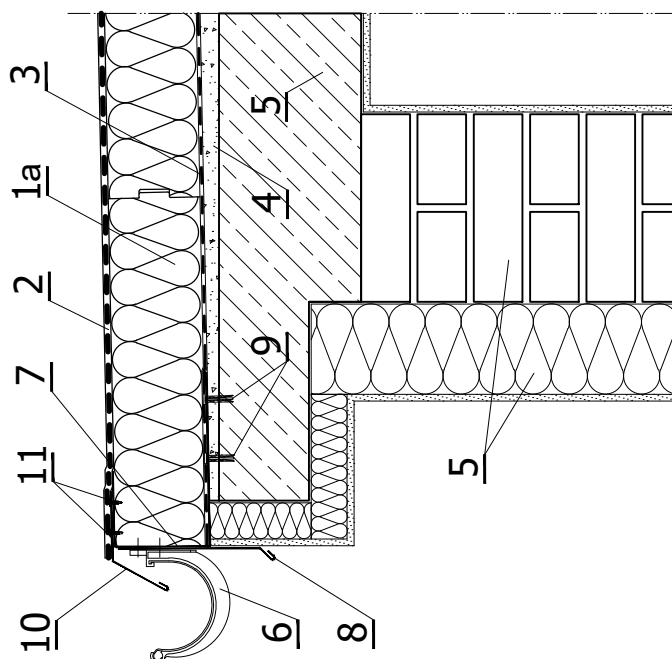


IZOLACJA DWUWARSTWOWA



IZOLACJA JEDNOWARSTWOWA



LEGENDA:

- 1a. Płyta termoizolacyjna **termPIR** z frezem TAG układana jednowarstwowo metodą mijankową
- 1b. Płyta termoizolacyjna **termPIR** z frezem FIT układana dwuwarstwowo metodą mijankową
2. Jednowarstwowe pokrycie dachowe - membrana syntetyczna
3. Paroizolacja - folia PE
4. Warstwa wyrównawcza
5. Konstrukcja budynku wraz z ociepleniem
6. Rynna
7. Profil zamykający
8. Obróbka maskująca podrymnowa
9. Montażowy kotek rozporowy
10. Okapnik
11. Łącznik samowiercący do blach stalowych