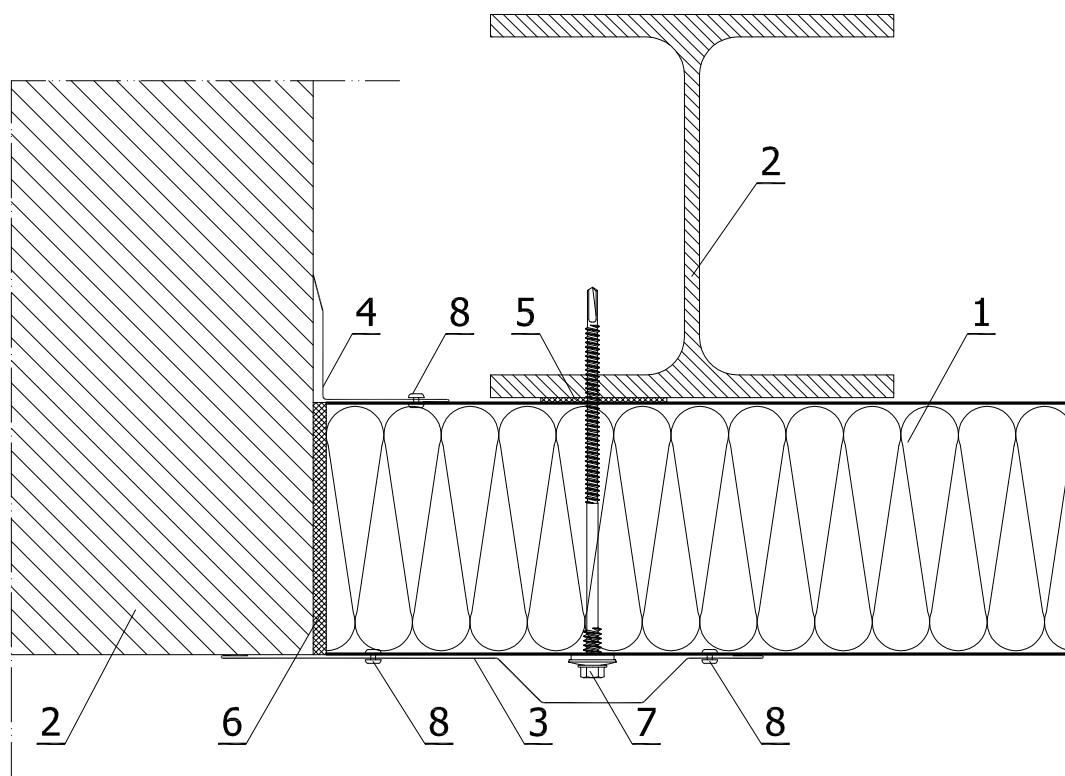


Poziomy układ płyt
Szczegół połączenia płyty z murem

Skala
1:3



LEGENDA:

1. Płyta ścienna GORLICKA S1000
2. Mur i słup wg projektu konstrukcji
3. Obróbka maskująca OB-19
4. Obróbka narożna wewnętrzna OB-07
5. Taśma uszczelniająca polietylenowa, samoprzylepna (PES)
6. Impregnowana uszczelka poliuretanowa (PURS) lub montażowa pianka poliuretanowa
7. Łącznik samowiercący do mocowania płyt warstwowych
8. Nić szczelny jednostonny 4,8 x 9,5